

LINSY 林氏家居

五金表/Hardware list

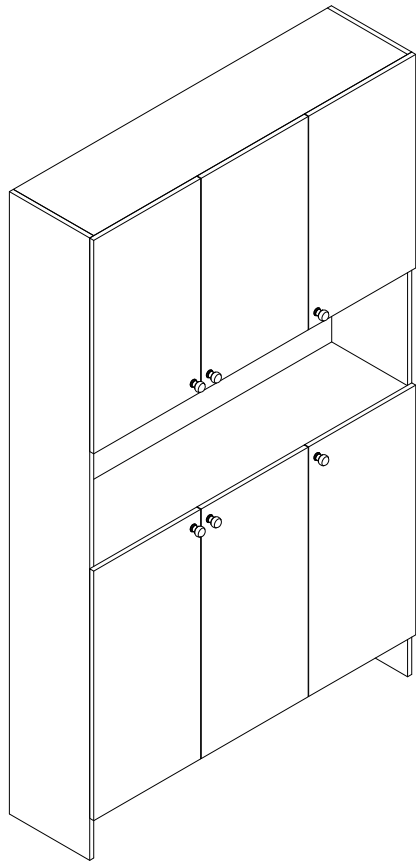
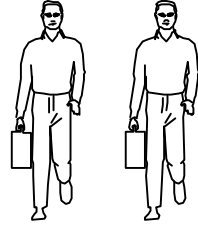
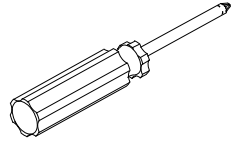
部件表/Parts List

安装示意图/Assembly Instruction

产品名称 Model NO. LS18707-A

产品规格 Specification 1195*353*2003mm

安装工具 Tool 安装人数 Installer

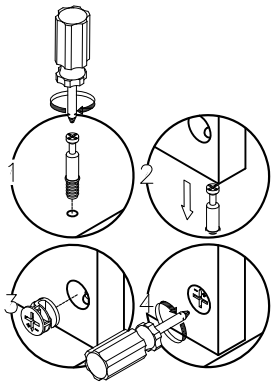


(A)*40 大三合一锁饼 3 in 1 large screw	(B)*40 二合一螺杆 2-in-1-screw	(C)*25 木榫- $\varnothing 8 \times 30$ Wood tenon	(D)*25 背板扣 Back Panel Buckle
(E)*25 自攻螺丝M3.5*16 Self-tapping screw	(F)*12 铰链-(杯径35mm)直弯缓冲门铰 Straight bend hinge	(G)*56 三角层板托 Triangular laminate bracket	(H)*6 脚垫-灰色 Footrest - Grey
(I)*3 胶盖-白色透气孔盖 Breathable cover	(J)*2 防倒器-家具防倒器白色 Anti-fall device white	(K)*2 夹板条-棕色L=652 Brown splint strip	(L)*2 夹板条-棕色L=768 Brown splint strip
(M)*6 大扁头自攻螺丝-M4*35 Flat head tapping screw	(N)*1 通用铁中脚 $\varnothing 30 \times 126$ Universal iron middle foot	(O)*1 斜边十字螺杆-(M8*30mm) colored zinc Bevel cross screw-(M8*30mm)	

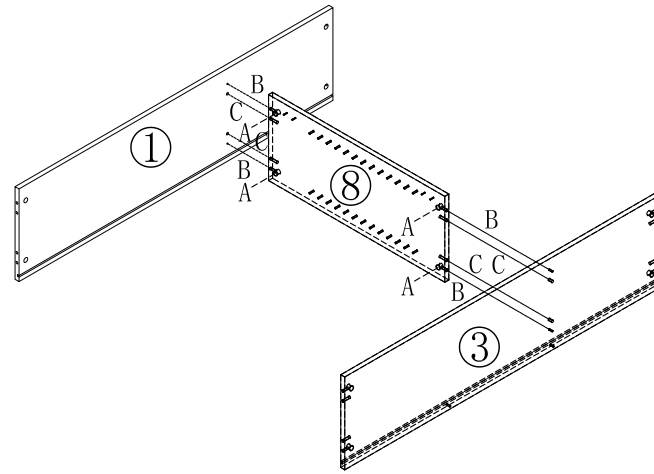
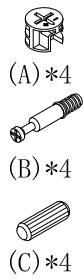
编号NO.	名称Name	规格Specification	数量QTY	材质Material
①	顶板 Top board	1165*298*15	1	三胺板 Melamine
②	底板 Bottom board	1165*298*15	1	三胺板 Melamine
③	上层板 Upper shelf	1165*298*15	1	三胺板 Melamine
④	下层板 Lower shelf	1165*298*15	1	三胺板 Melamine
⑤	左侧板 Side board(L)	2000*298*15	1	三胺板 Melamine
⑥	右侧板 Side board(R)	2000*298*15	1	三胺板 Melamine
⑦	下中侧板 Middle-down side panel	770*276*15	1	三胺板 Melamine
⑧	上中侧板 Upper middle side board	654*276*15	1	三胺板 Melamine
⑨	左活动层板 Movable shelf(L)	763*275*15	7	三胺板 Melamine
⑩	右活动层板 Movable shelf(R)	381*275*15	7	三胺板 Melamine
⑪	上柜左背板 Left back panel of cabinet	664*387*5	2	三胺板 Melamine
⑫	上柜右背板 Right back panel of the upper cabinet	664*397*5	1	三胺板 Melamine
⑬	左背板 back board(L)	780*387*5	2	三胺板 Melamine
⑭	右背板 back board(R)	780*397*5	1	三胺板 Melamine
⑮	中背板 Middle back board	381*1165*15	1	三胺板 Melamine
⑯	后拉条 Back brace	1165*135*15	1	三胺板 Melamine
⑰	左上门板 Upper door board(L)	686*397*15	1	三胺板 Melamine
⑱	右上门板 Upper door board(R)	686*397*15	2	三胺板 Melamine
⑲	左下门板 Lower door board(L)	802*397*15	1	三胺板 Melamine
⑳	右下门板 Lower door board(R)	802*397*15	2	三胺板 Melamine
㉑	拉手 Handle	30*30*40	6	实木 Wood

LS18707-A

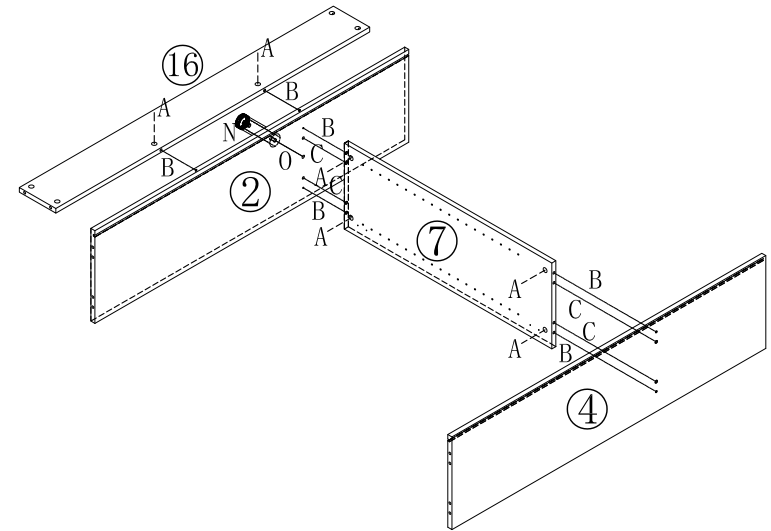
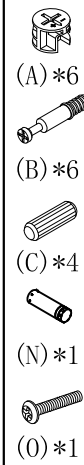
安装方法/Installation
method



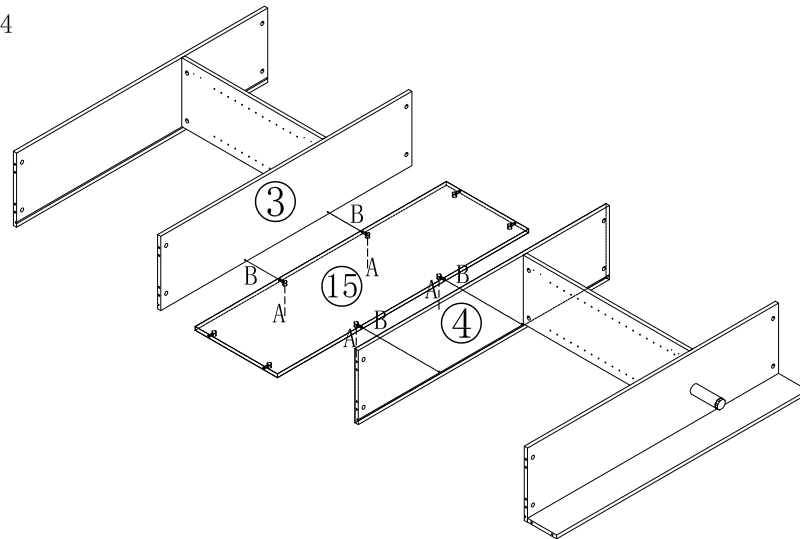
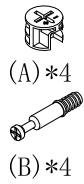
二合一/2 in 1



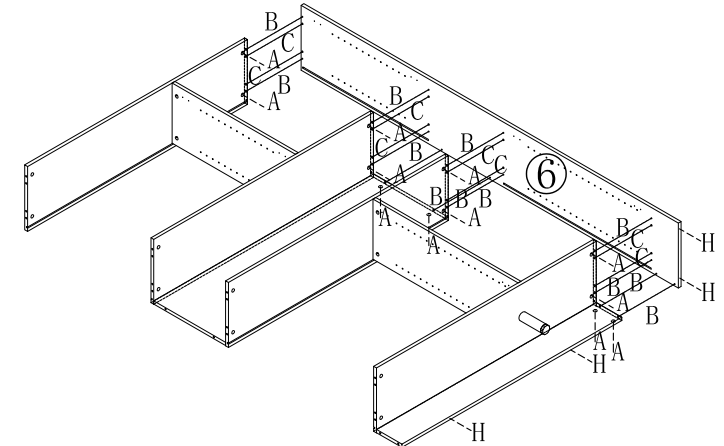
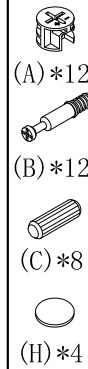
1



2



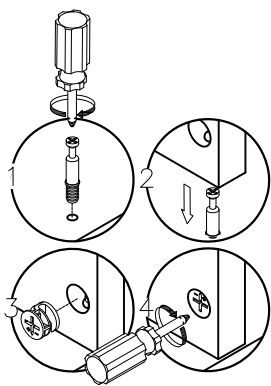
3



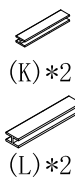
4

LS18707-A

安装方法/Installation
method

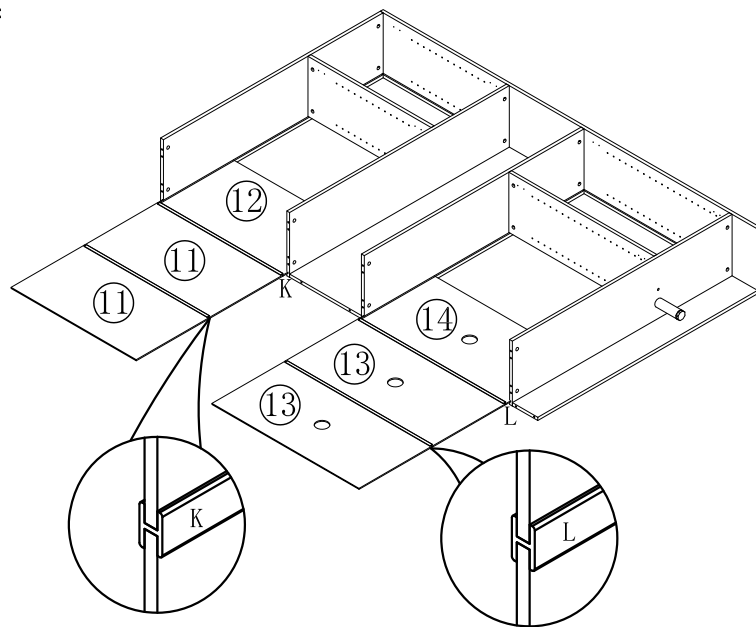


二合一/2 in 1

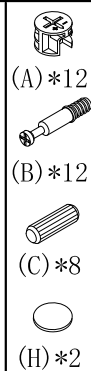


(K)*2

(L)*2



5

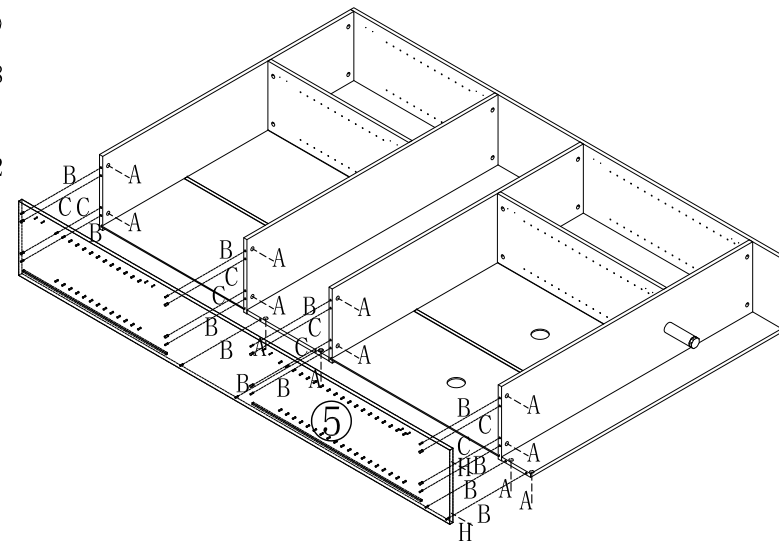


(A)*12

(B)*12

(C)*8

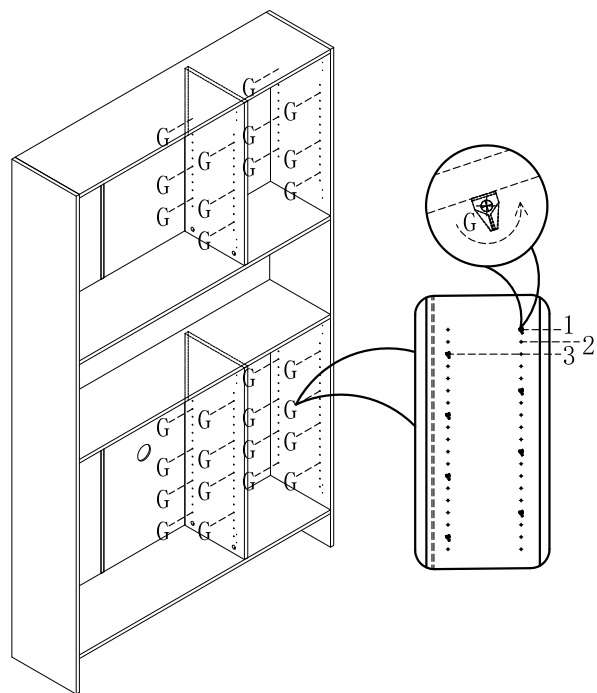
(H)*2



6



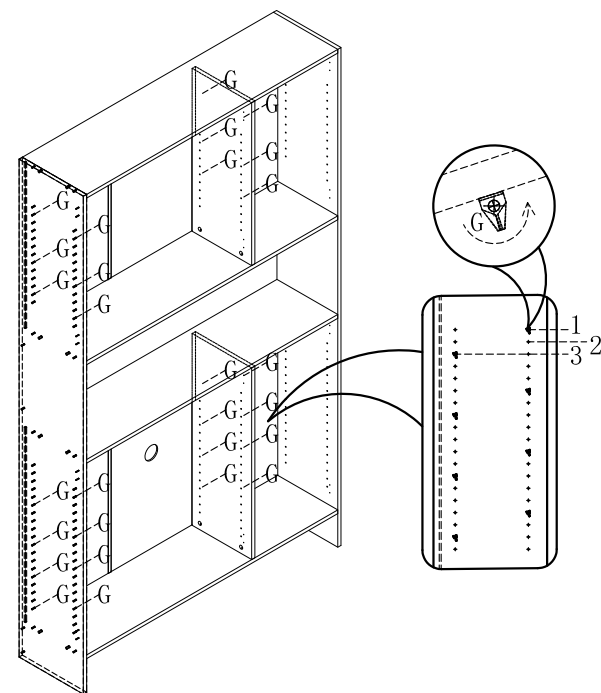
(G)*28



7



(G)*28



8

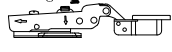
LS18707-A

安装方法/Installation method

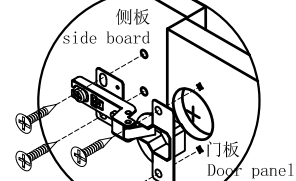
大弯big bend



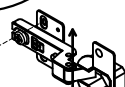
中弯middle bending



直弯straight bending



调节上下
Adjust up and down



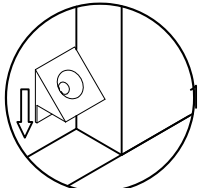
调节左右
Adjust left and right



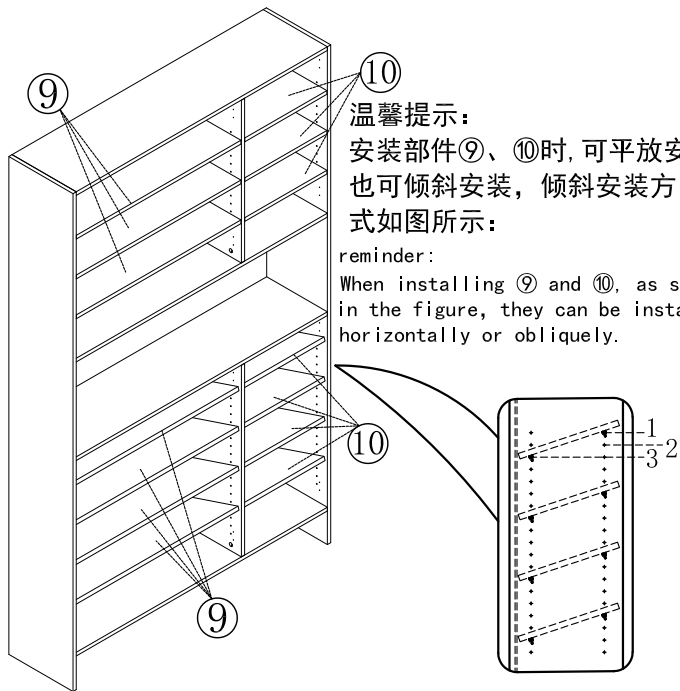
调节前后
Before and after adjustment



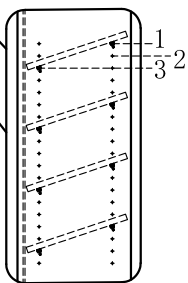
门铰
Hinge



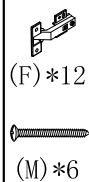
背板扣
Back Plate Buckle-White



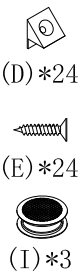
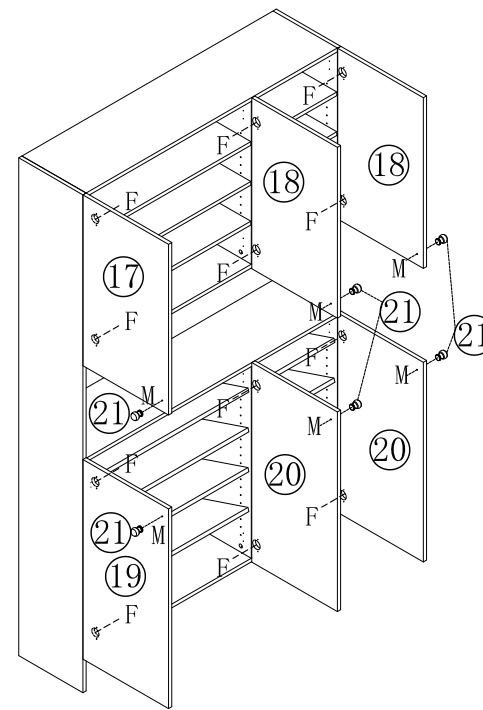
温馨提示：
安装部件⑨、⑩时，可平放安装，也可倾斜安装，倾斜安装方式如图所示：
reminder:
When installing ⑨ and ⑩, as shown in the figure, they can be installed horizontally or obliquely.



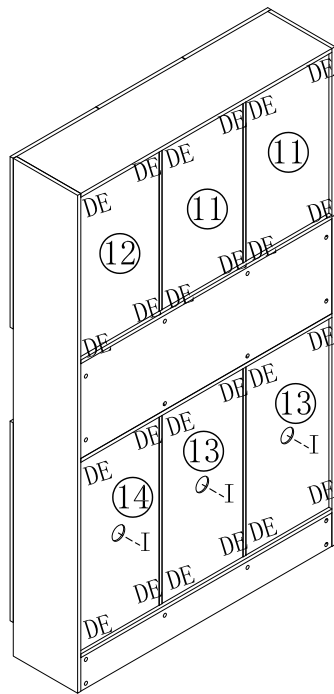
9



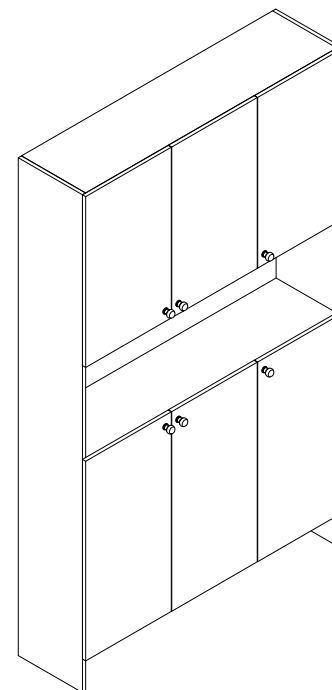
10



11



12



(J)*2

