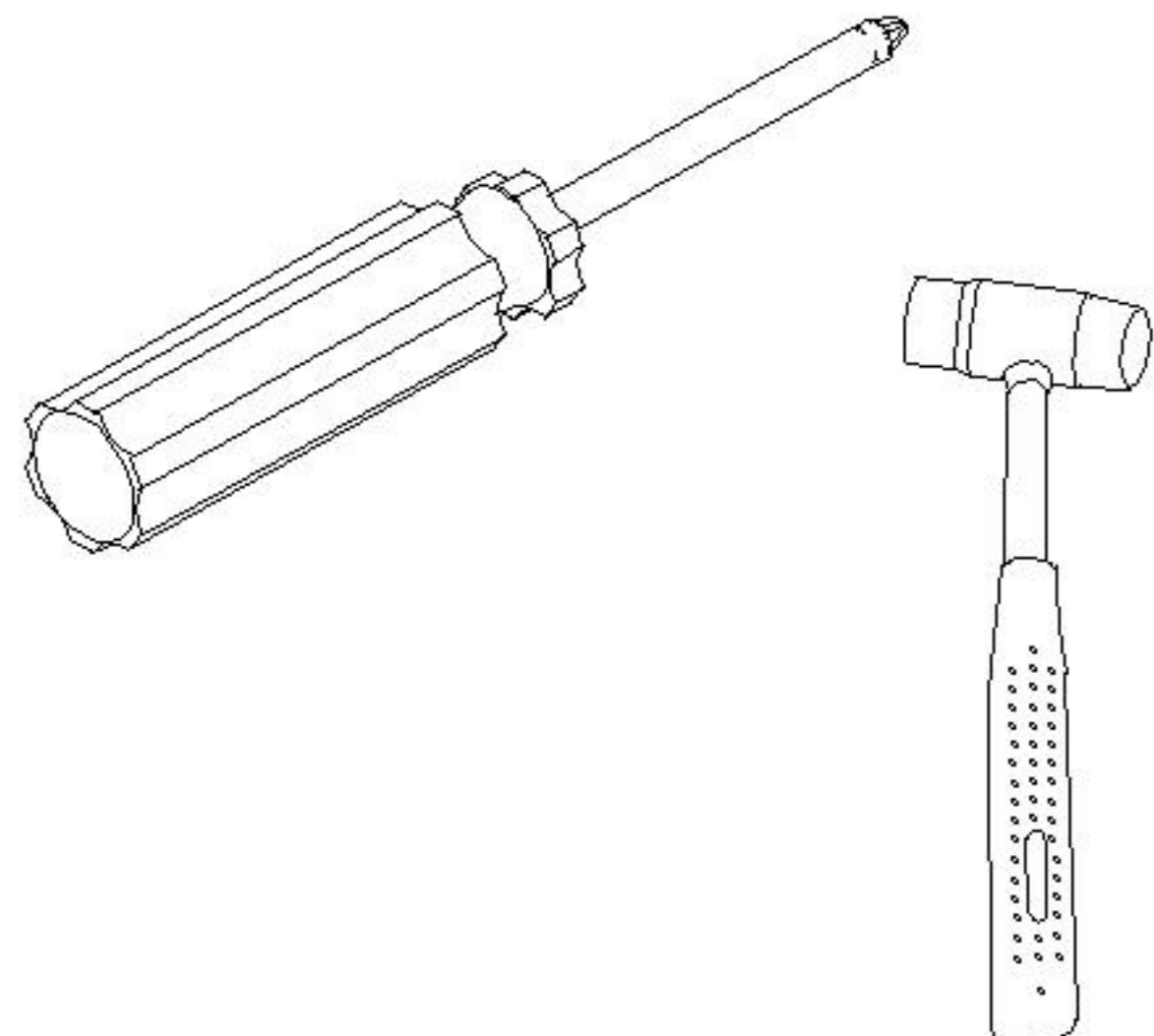
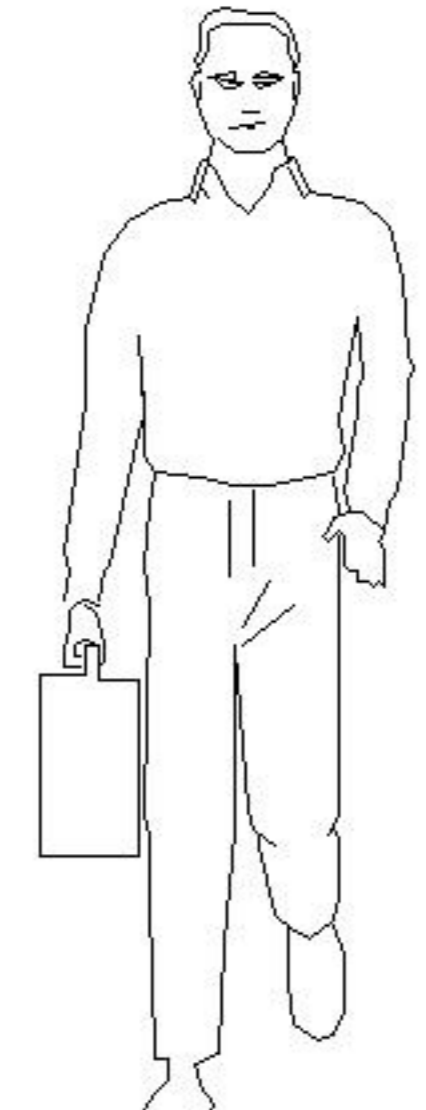
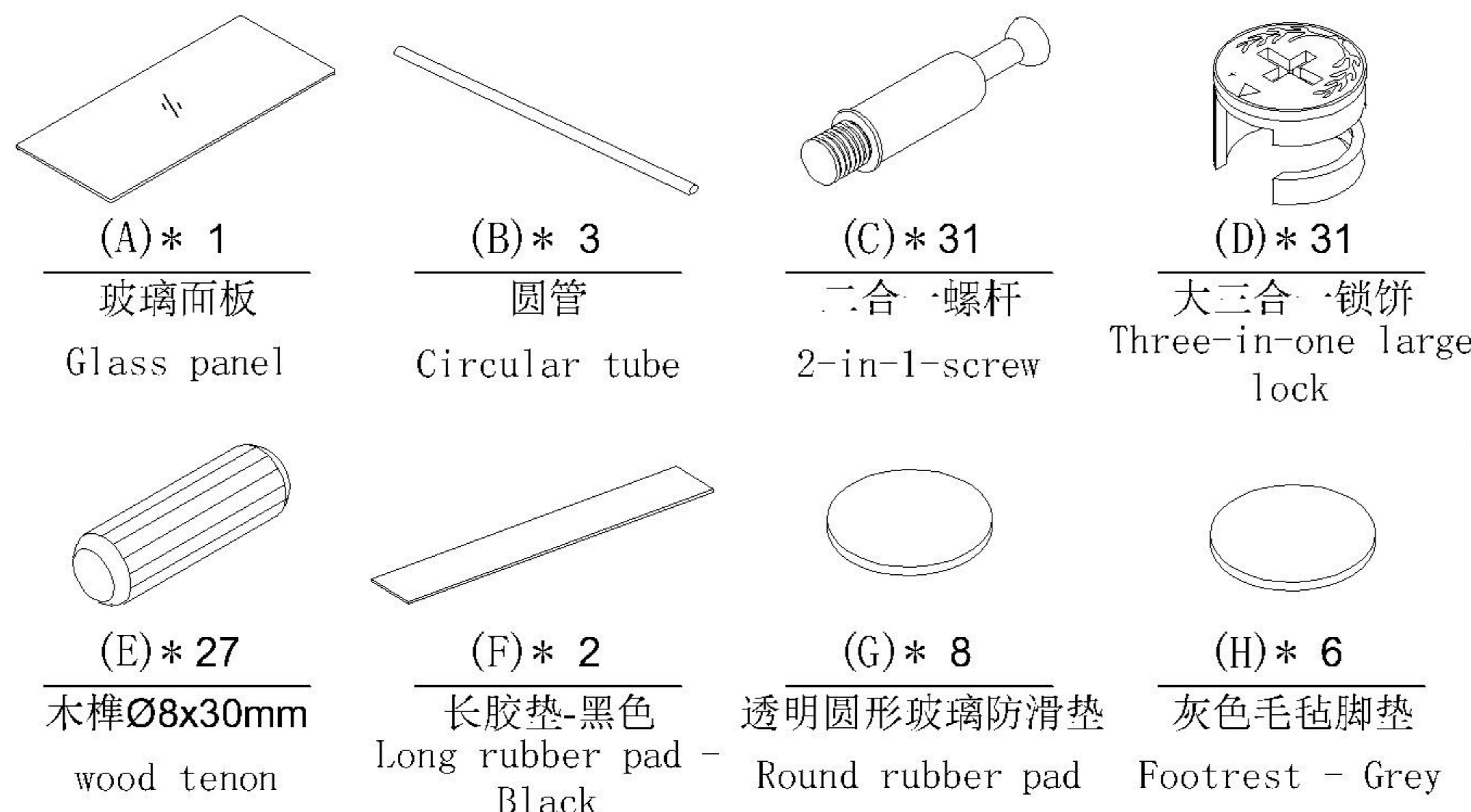
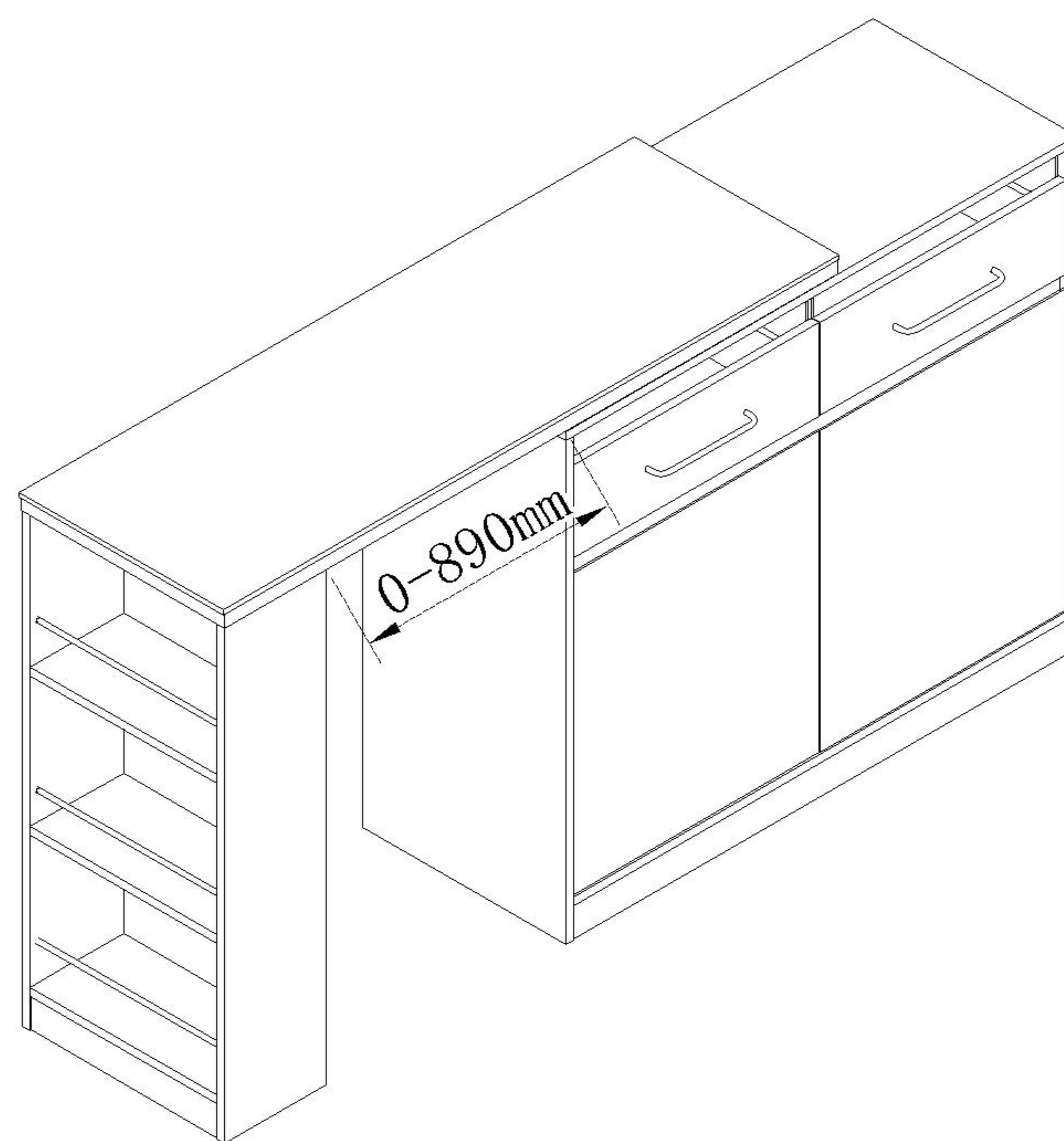


安装示意图/Assembly Instruction

产品名称 Model NO.	OW1T-A(伸缩矮款)
产品规格 Specification	2100*427*910 mm
安装工具 Tool	安装人数 Installer
	



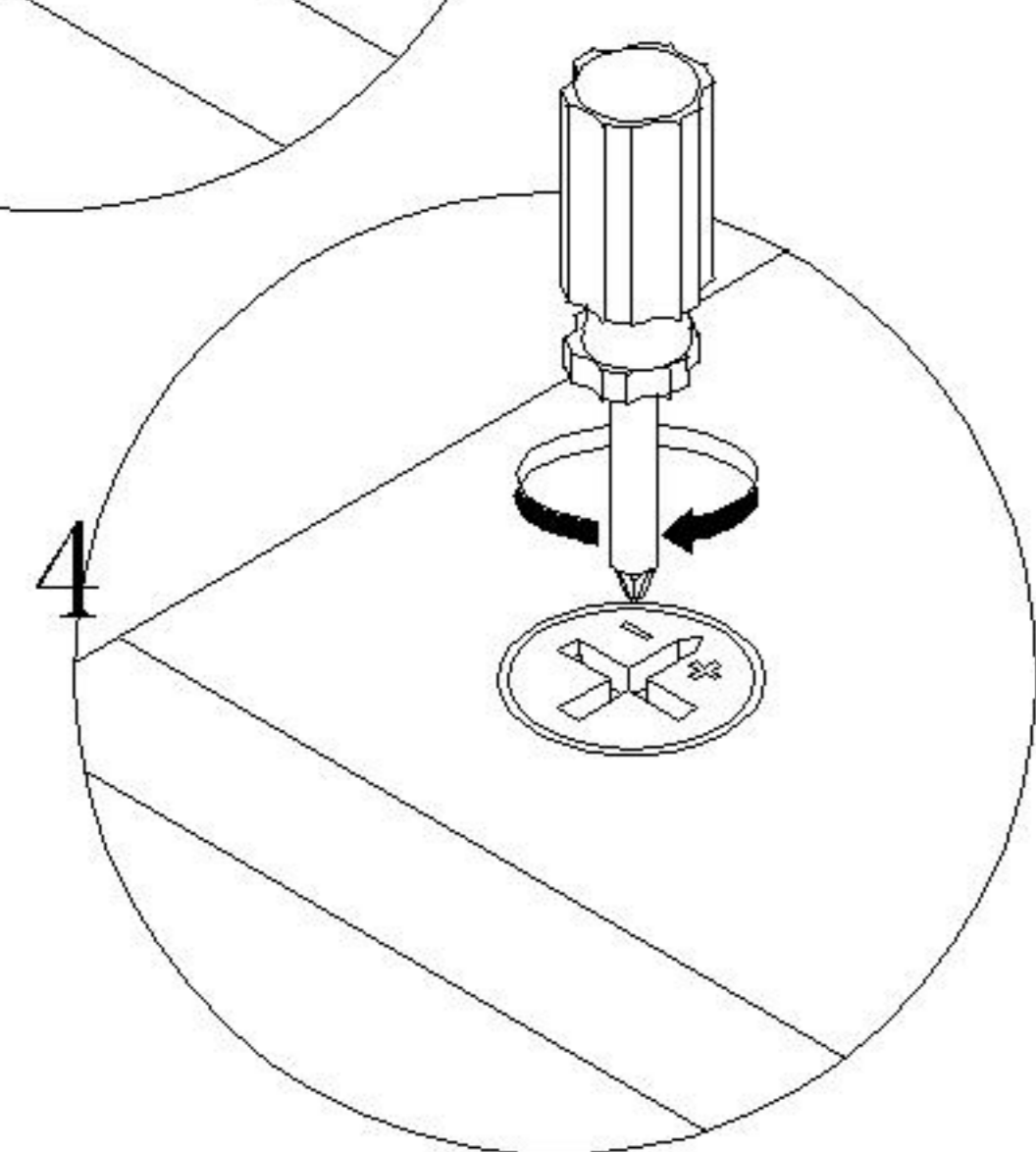
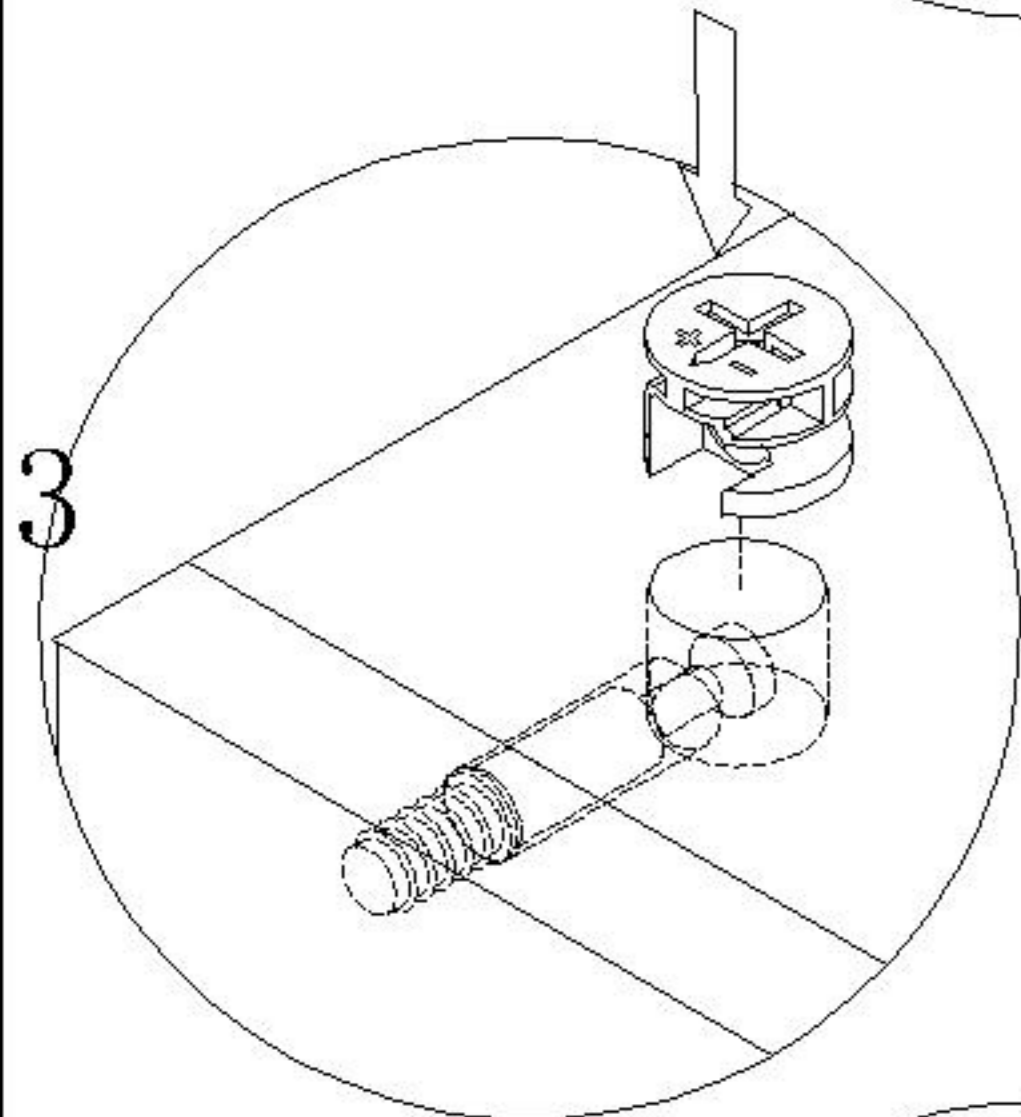
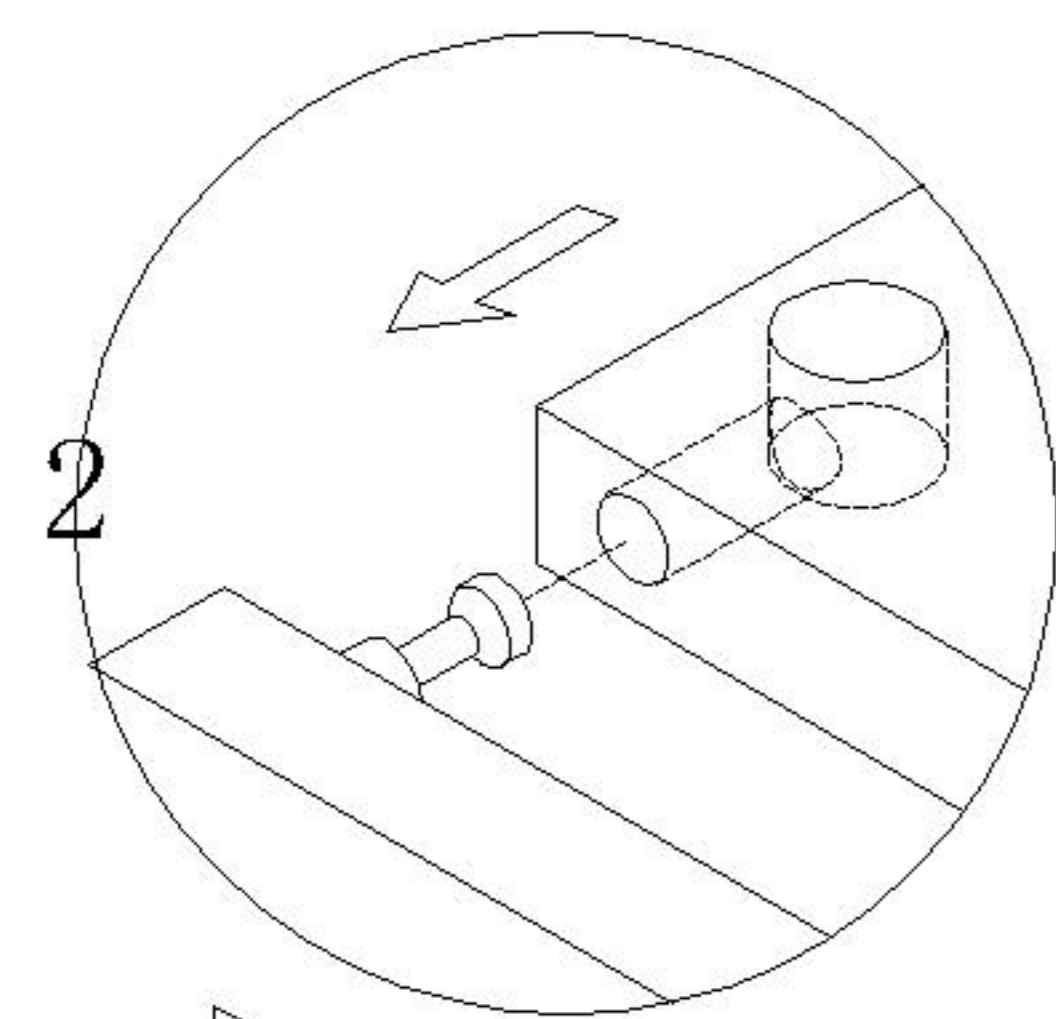
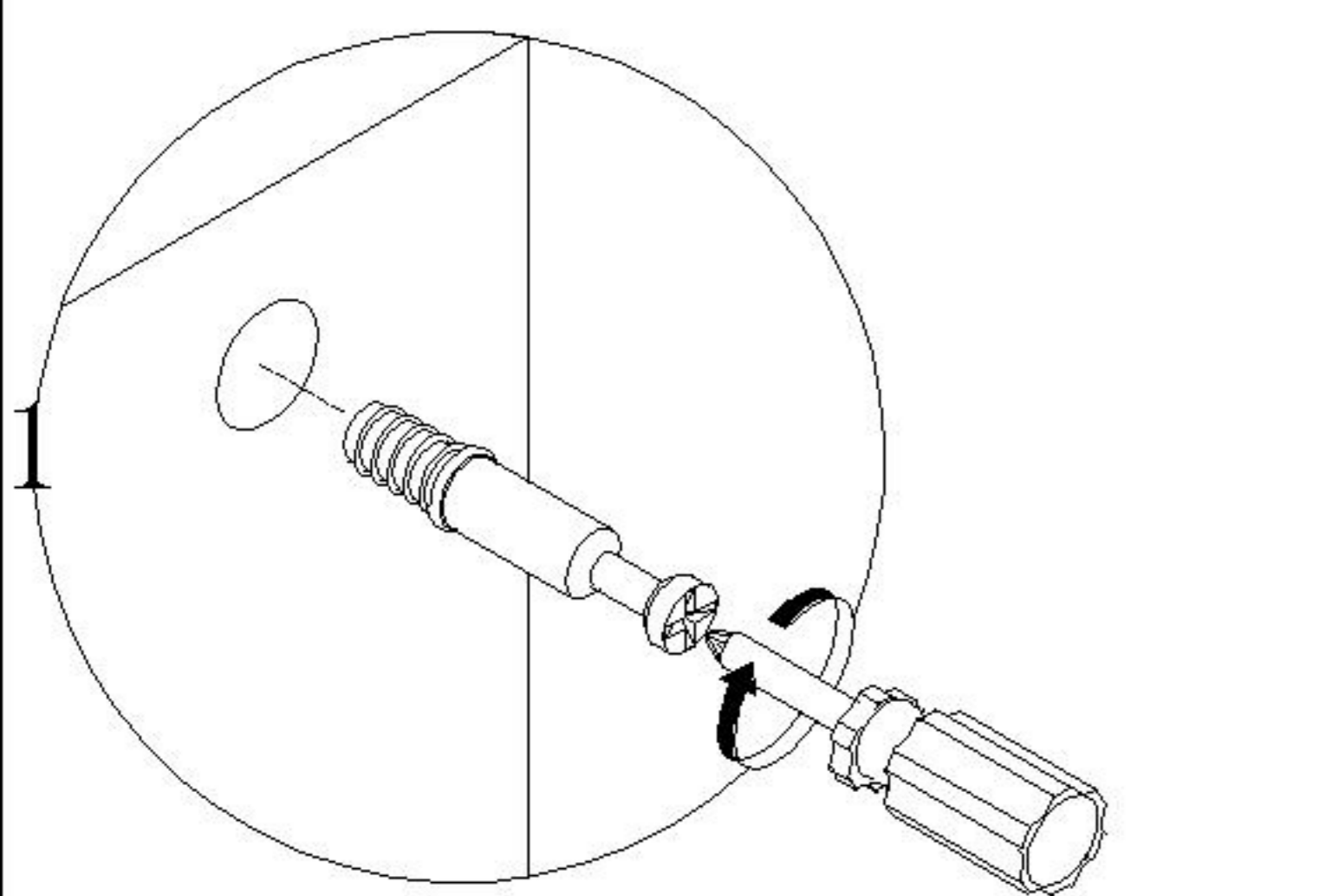
编号NO.	名称Name	规格 (mm) Specification	数量 QTY	材质Material
①	面板 Top panel	1200*398*25	1	人造板WBP
②	右侧板 Side board(R)	873*199*15	1	人造板WBP
③	左侧板 Side board(L)	873*199*15	1	人造板WBP
④	底板 Bottom board	366*182*15	1	人造板WBP
⑤	前脚条 Front foot strip	366*58*15	1	人造板WBP
⑥	背板 Back board	873*366*15	1	人造板WBP
⑦	层板 Shelf	366*182*15	2	人造板WBP
⑧	下柜 Down cabinet	1000*427*873	1	人造板WBP



请适当调整边柜长度，使边柜稳固不易倾倒。净空最长不长于890mm。
Please adjust the length of the side cabinet appropriately to ensure that it is stable and not prone to tipping. The maximum clearance shall not exceed 890mm.

OW1T-A (伸缩矮款)

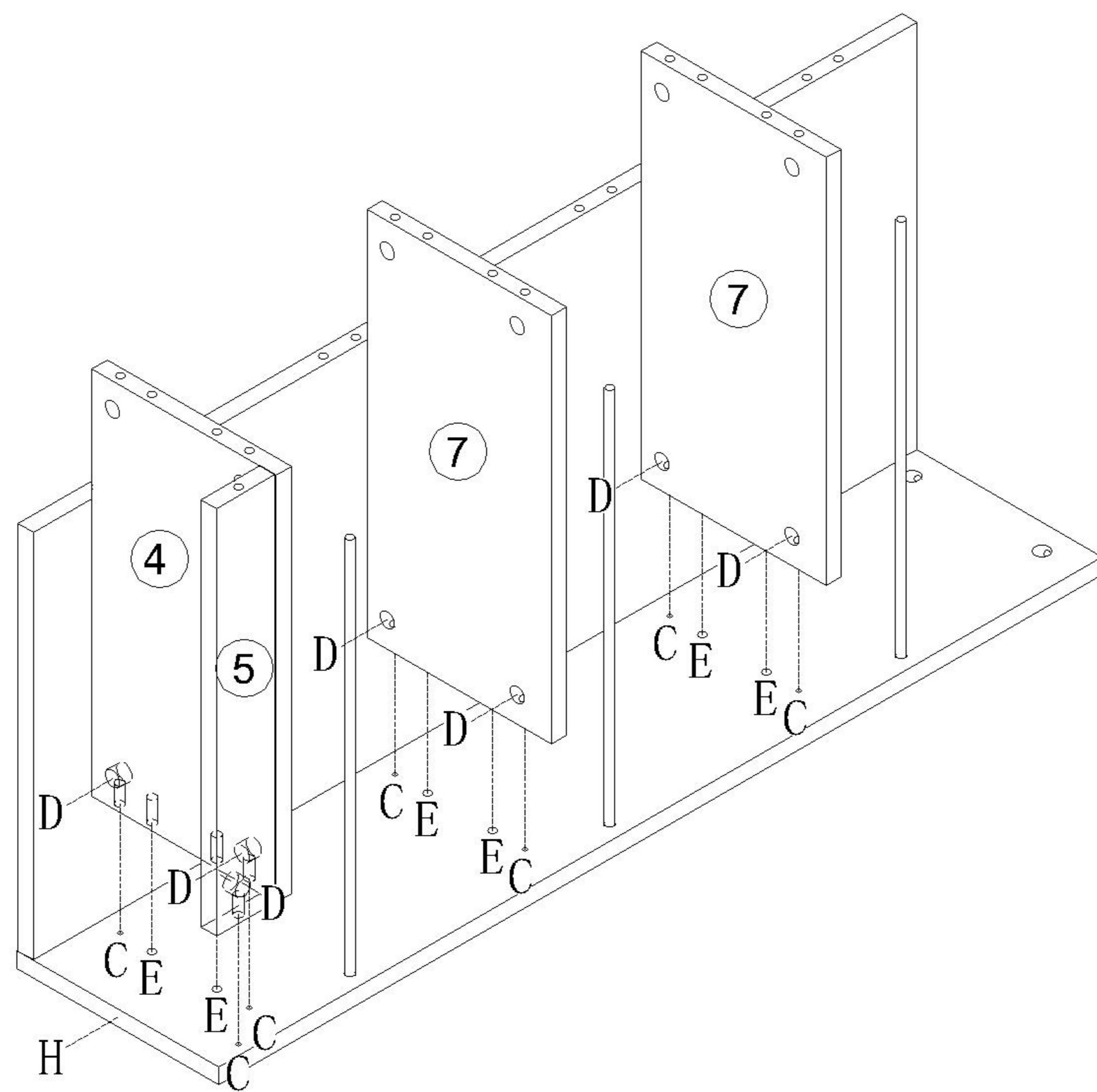
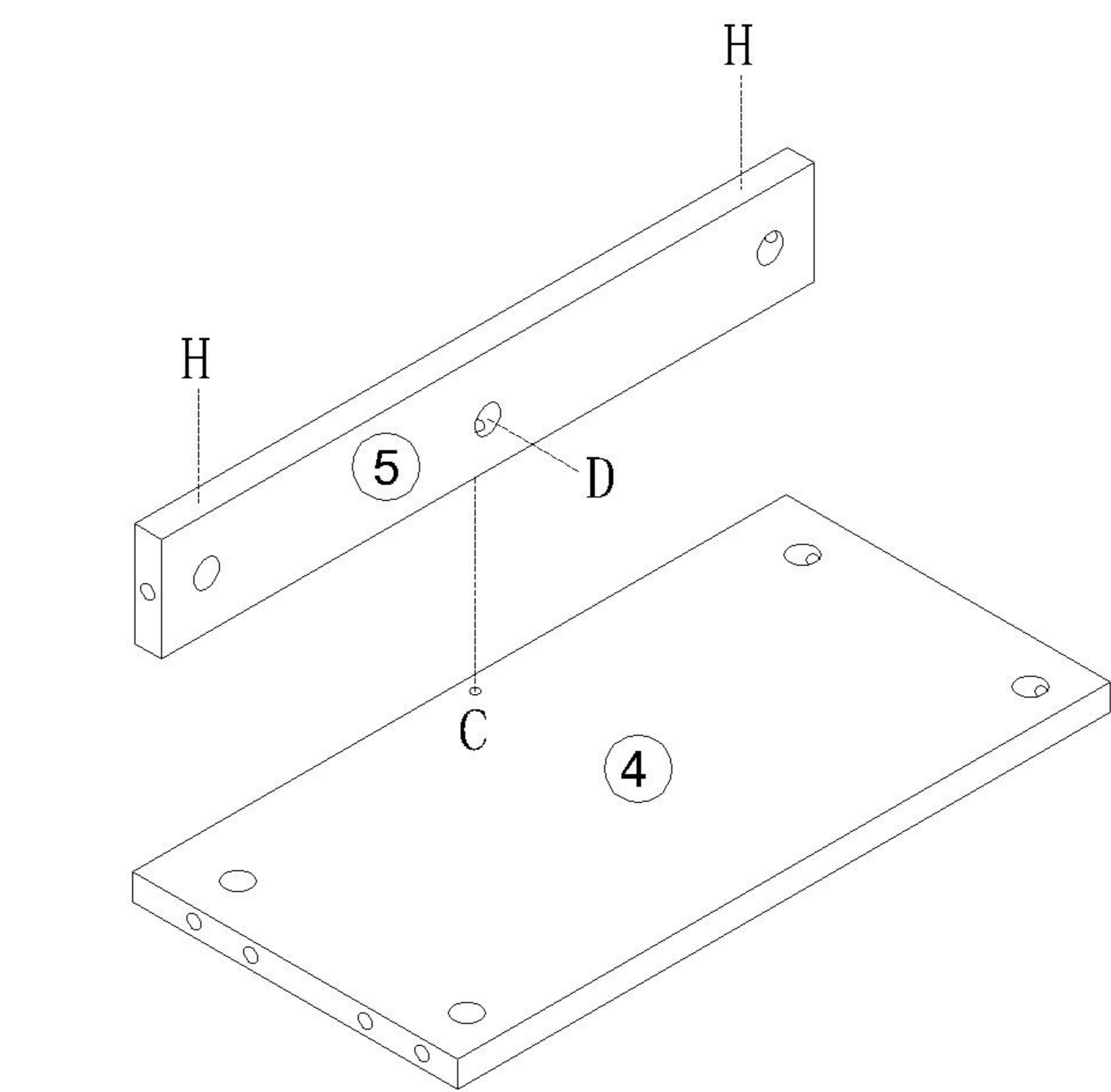
安装方法/
Installation method



大二合一
two-in-one

- (C)*1
- (D)*1
- (H)*2

- (C)*7
- (D)*7
- (E)*6
- (H)*1



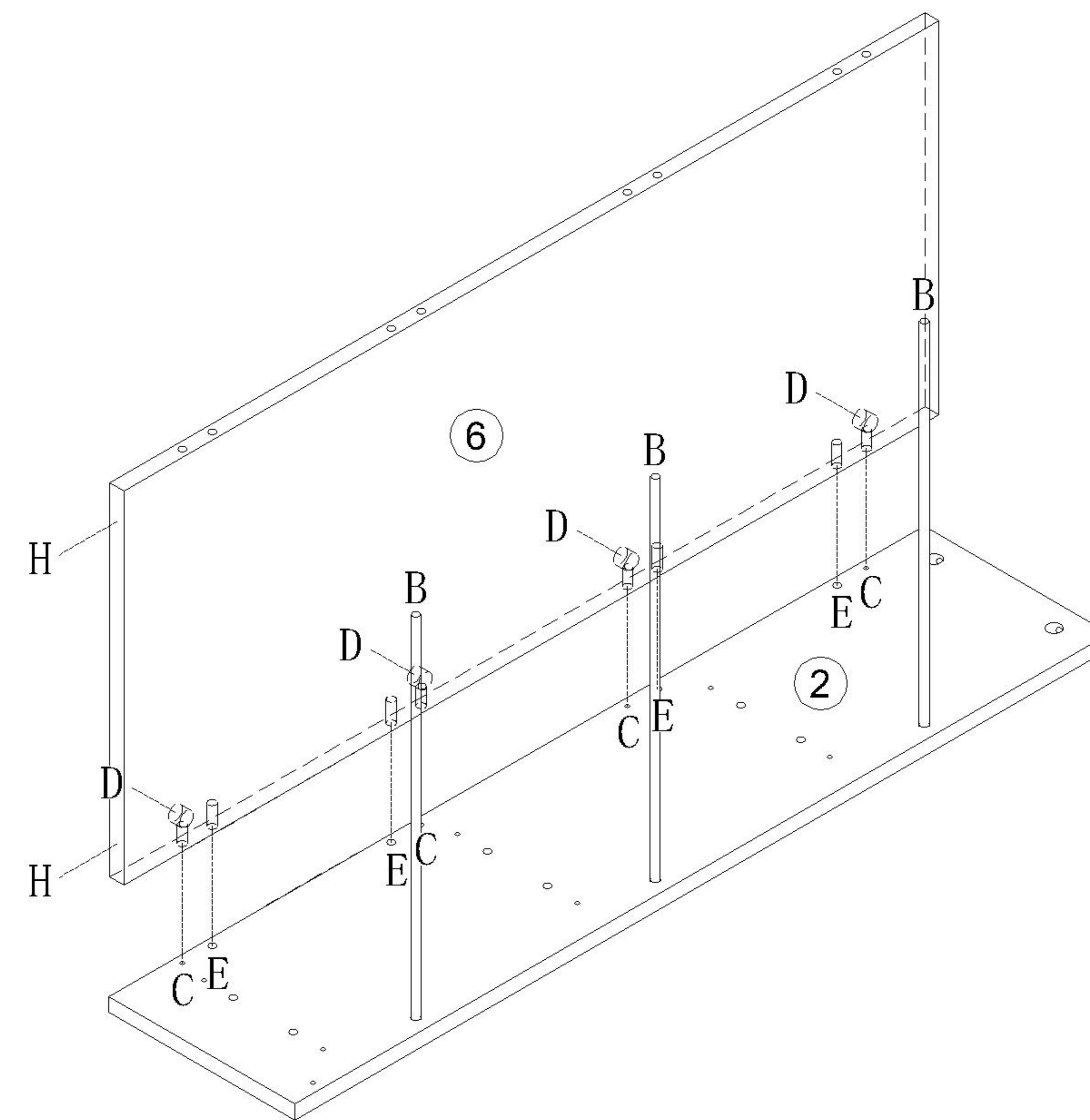
1

- (B)*3
- (C)*4
- (D)*4
- (E)*4
- (H)*2

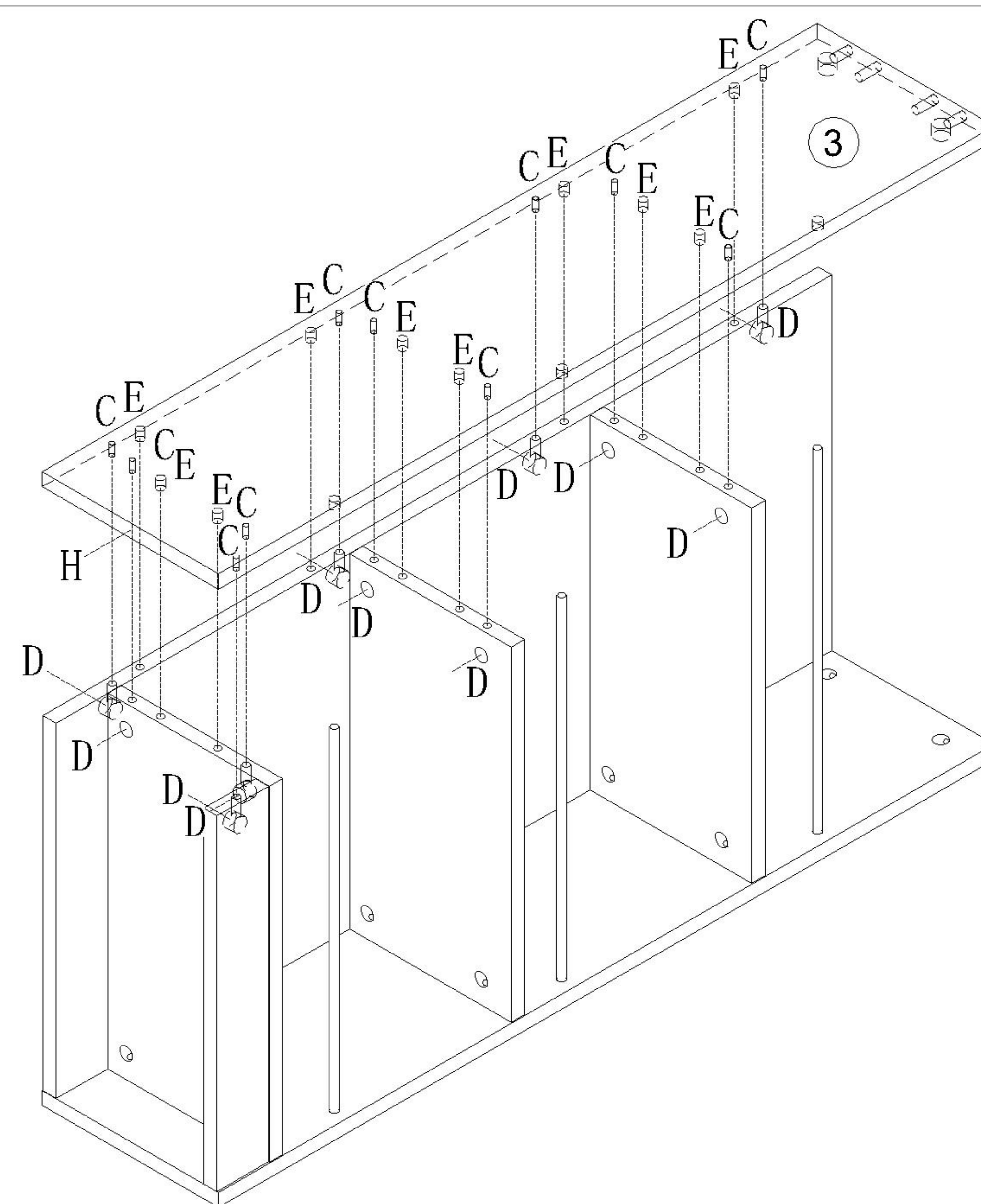
3

- (C)*11
- (D)*11
- (E)*10
- (H)*1

2

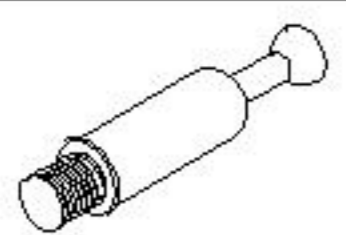

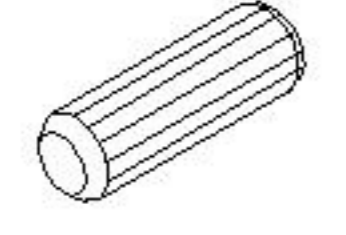
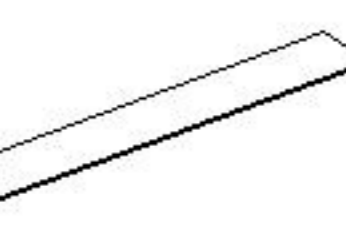


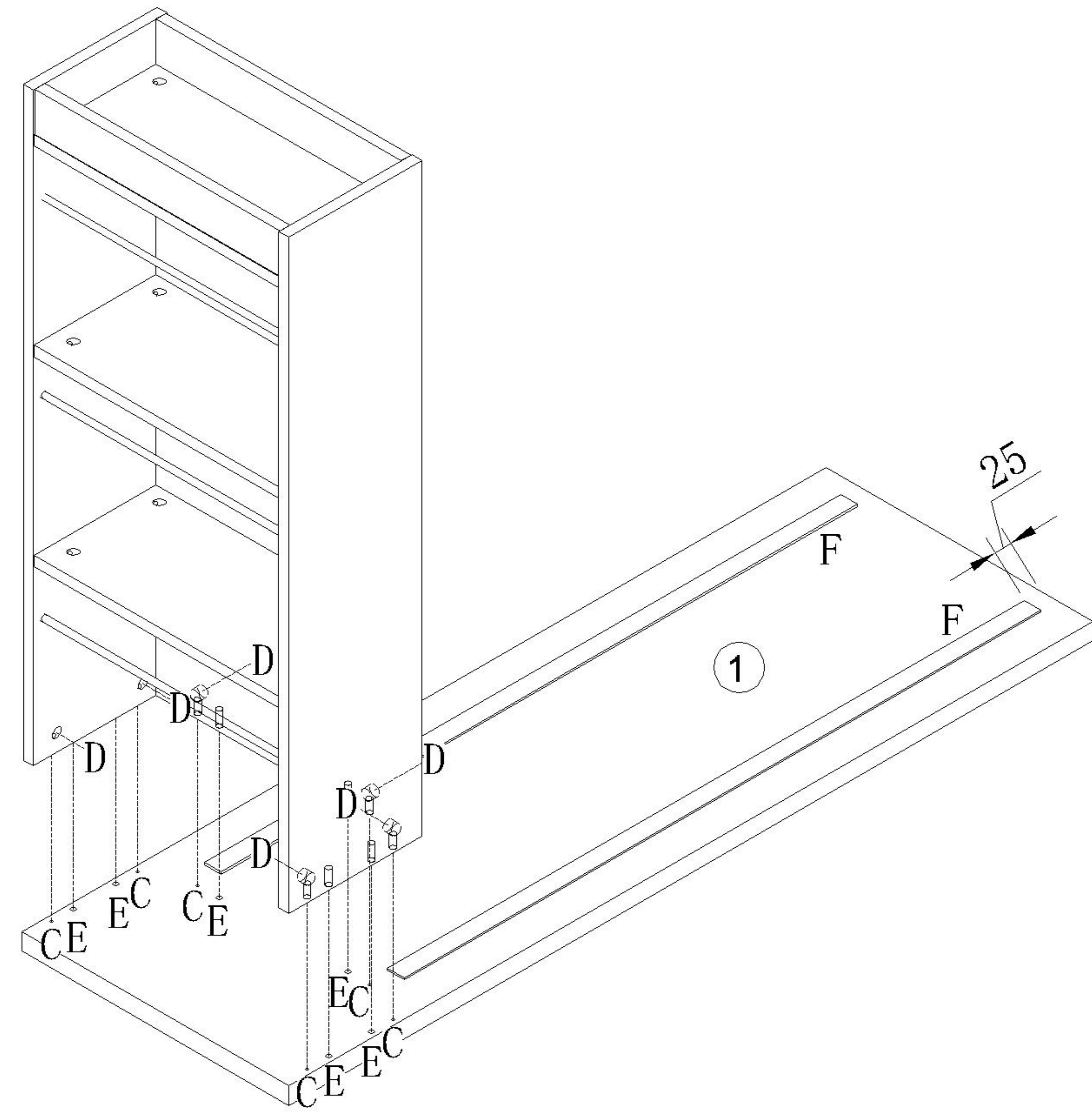
4




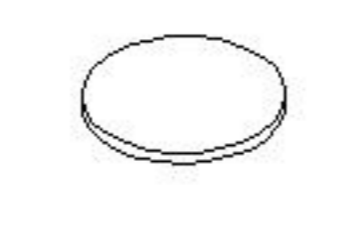
OW1T-A(伸缩矮款)

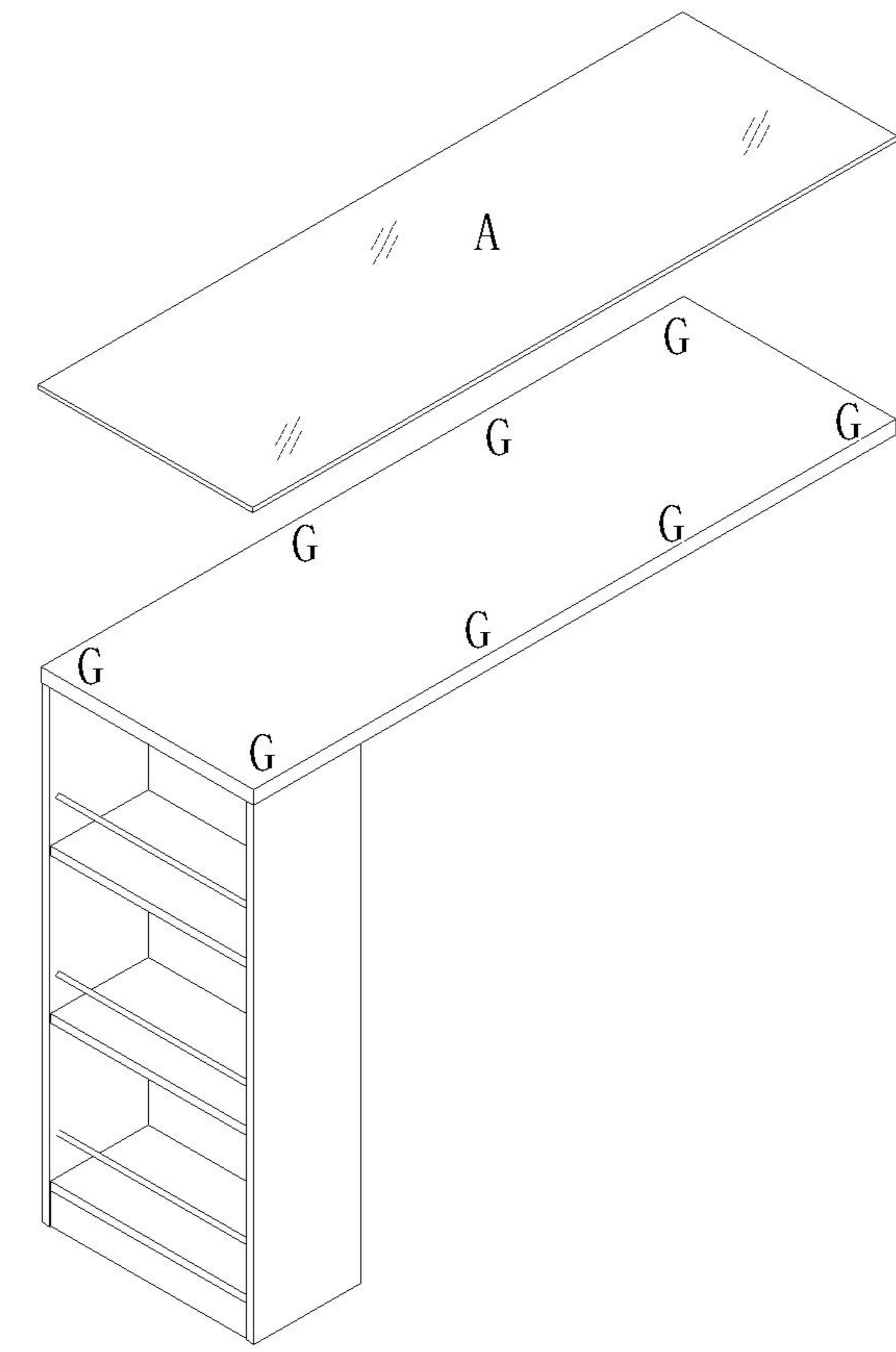
安装方法/
Installation method

-  (C)*6
-  (D)*6
-  (E)*6
-  (F)*2



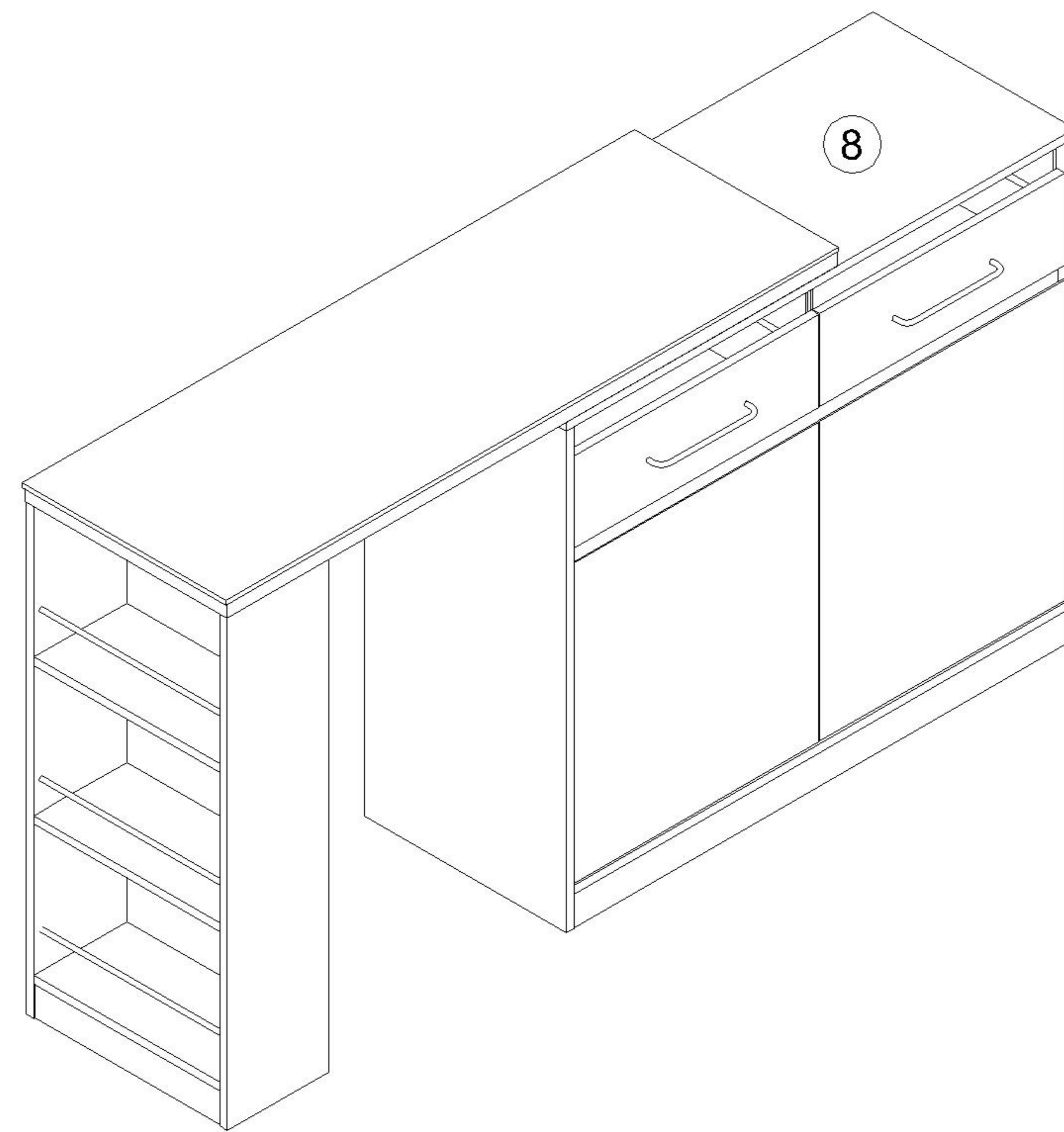
5

-  (A)*1
-  (G)*8



6

7



8