

LINSY 林氏家居

五金表/Hardware list

部件表/Parts List

安装示意图/Assembly Instruction

产品名称 Model NO.

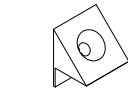
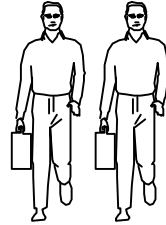
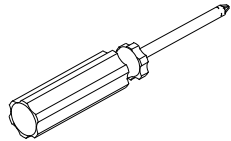
CD1G-A

产品规格 Specification

2055*200*1000MM

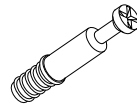
安装工具 Tool

安装人数 Installer



(A)*13

背板扣
White buckle



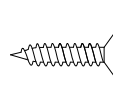
(B)*42

二合一螺杆
2-in-1-screw



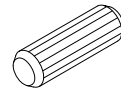
(C)*42

大三合一锁饼
3-in-1 large lock



(D)*22

自攻螺丝M3.5*16mm
Tapping screw



(E)*2

木榫08x30mm
Wood tenon



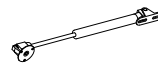
(F)*4

灰色毛毡垫
Foot pad



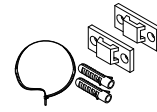
(G)*1

加高款磁珠
Bronze ball catch



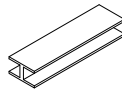
(H)*1

气动杆-(L=200≐290mm)
Pneumatic rod



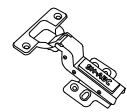
(I)*2

家具防倒器-白色
Anti-fall device



(J)*2

(L=1011mm)白色夹板条
Splint strip



(K)*2

缓冲门铰大弯-杯径035
Great bend hinge

编号NO.

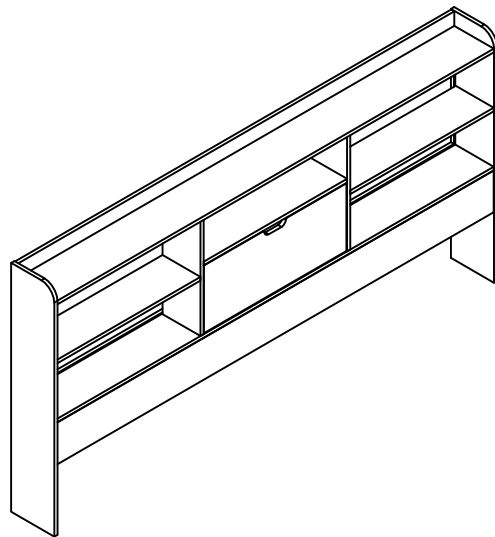
名称Name

规格 (mm)
Specification

数量QTY

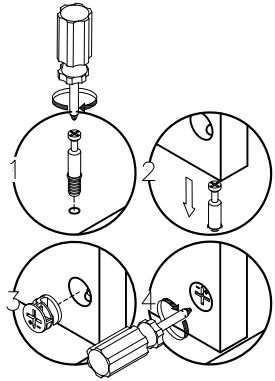
材质Material

编号NO.	名称Name	规格 (mm) Specification	数量QTY	材质Material
①	左侧板 Side board(L)	1000*200*15	1	三胺板 Melamine
②	右侧板 Side board(R)	1000*200*15	1	三胺板 Melamine
③	顶饰条1 Top trim bar 1	2025*58*15	1	三胺板 Melamine
④	上层板 Upper shelf	2025*199*15	1	三胺板 Melamine
⑤	左中侧板 Middle side board(L)	460*176*15	1	三胺板 Melamine
⑥	右中侧板 Middle side board(R)	460*176*15	1	三胺板 Melamine
⑦	下层板 Lower shelf	2025*199*15	1	三胺板 Melamine
⑧	背板 Back board	2035*234*5	2	三胺板 Melamine
⑨	前板 Front plate	2025*168*15	1	三胺板 Melamine
⑩	翻门 Swing door	661*272*15	1	三胺板 Melamine
⑪	层板 Shelf	665*176*15	3	三胺板 Melamine
⑫				
⑬				
⑭				
⑮				
⑯				
⑰				
⑱				
⑲				
⑳				
㉑				
㉒				
㉓				
㉔				
㉕				



CD1G-A

安装方法
Installation method



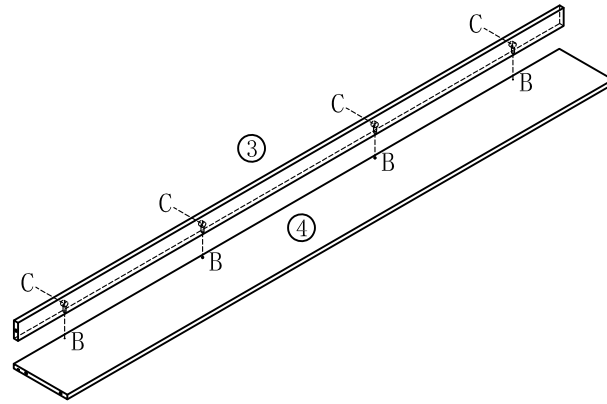
二合一
two-in-one



(C)*4



(B)*4



1



(C)*4



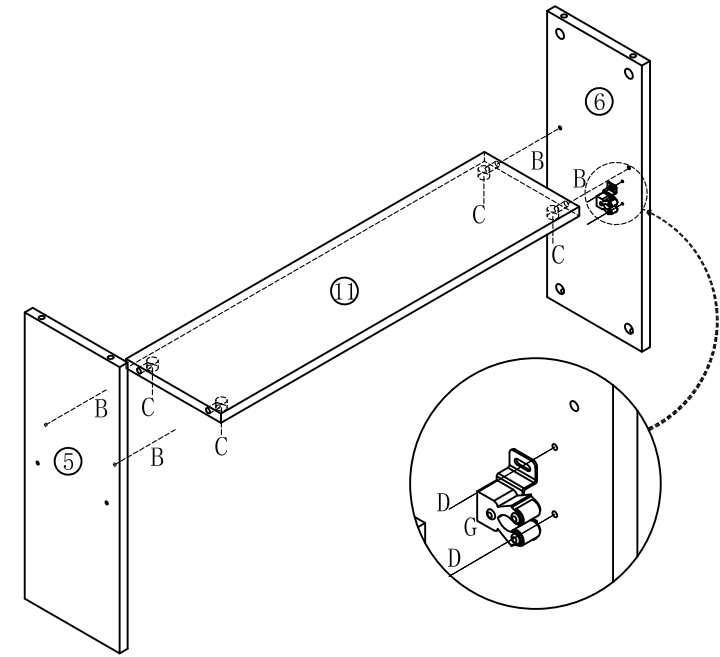
(B)*4



(D)*2



(G)*1



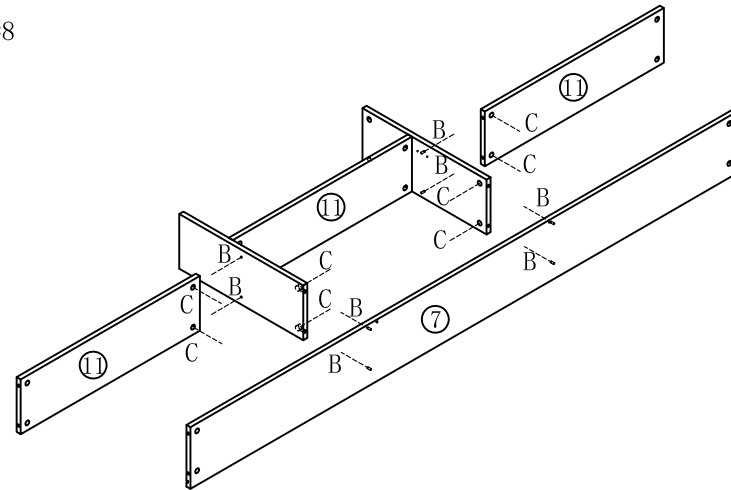
2



(C)*8



(B)*8



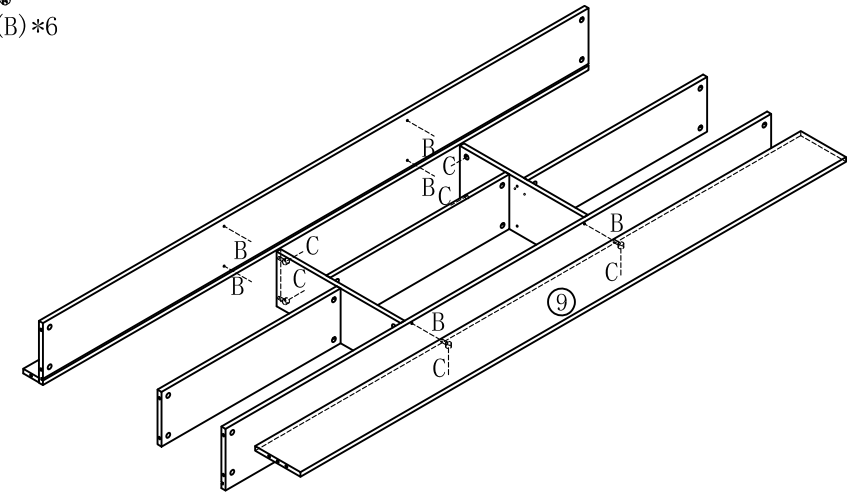
3



(C)*6



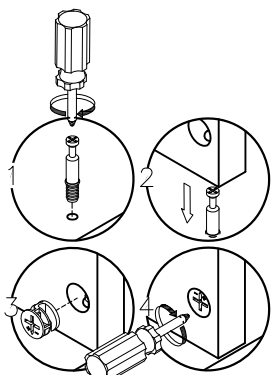
(B)*6



4

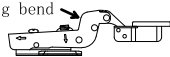
CDIG-A

安装方法 Installation method



二合一
two-in-one

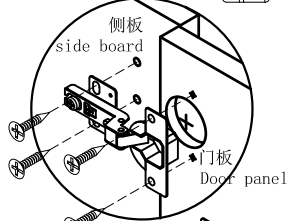
大弯big bend



中弯middle bending



直弯straight bending



调节上下
Adjust up and down

调节左右
Adjust left and right

调节前后
Before and after adjustment

门铰
Hinge



(C)*9



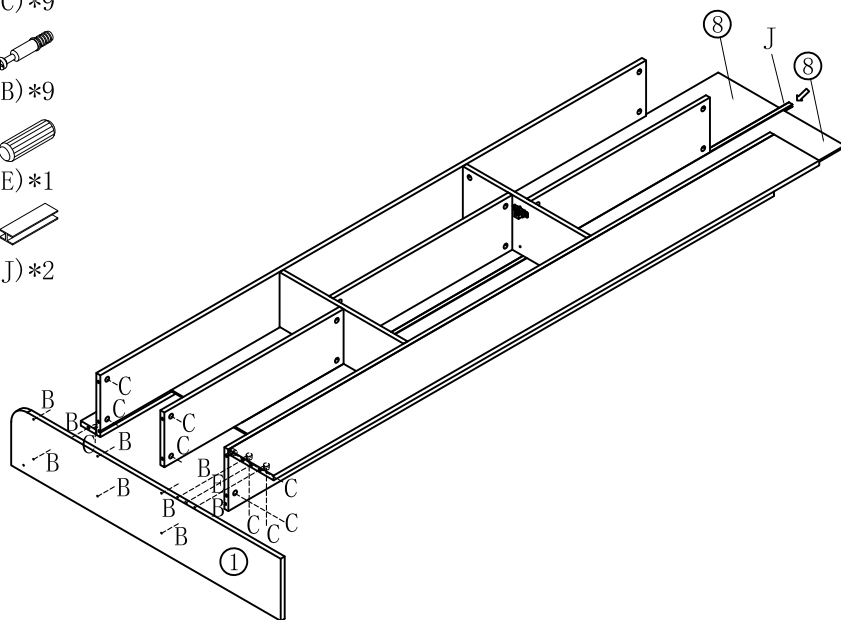
(B)*9



(E)*1



(J)*2



5



(C)*9



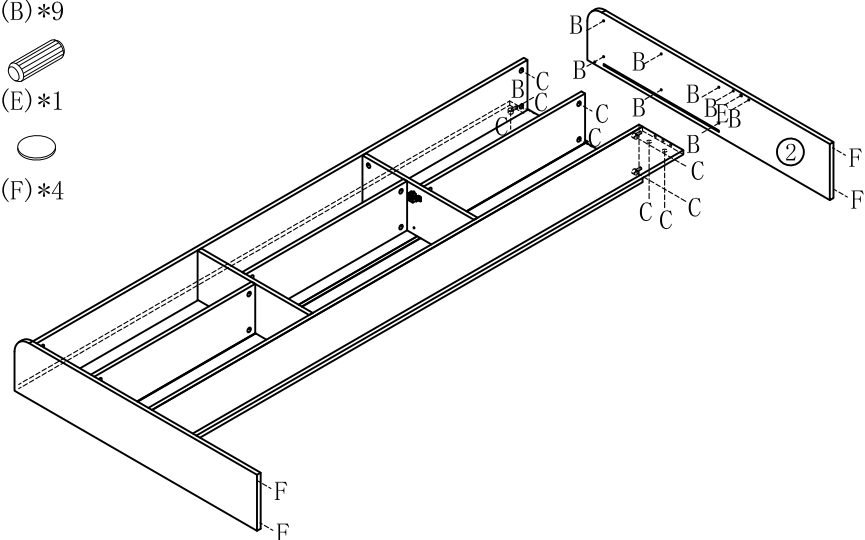
(B)*9



(E)*1



(F)*4



6



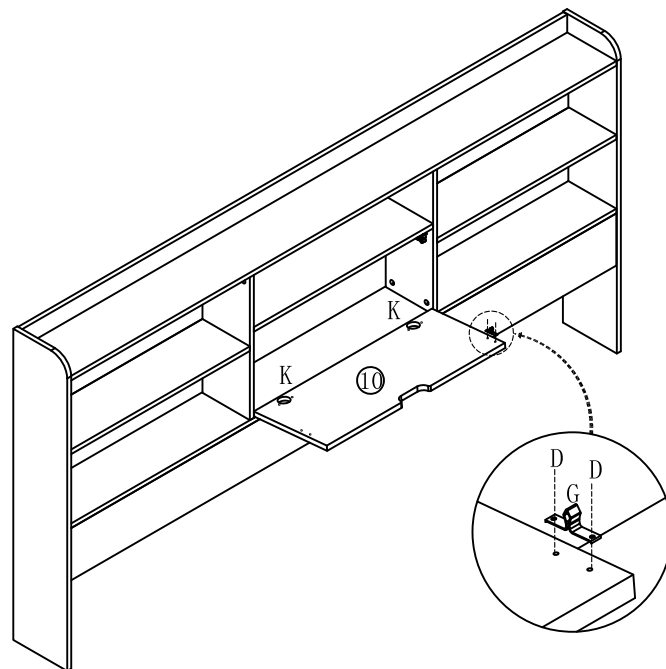
(K)*2



(G)*1



(D)*2



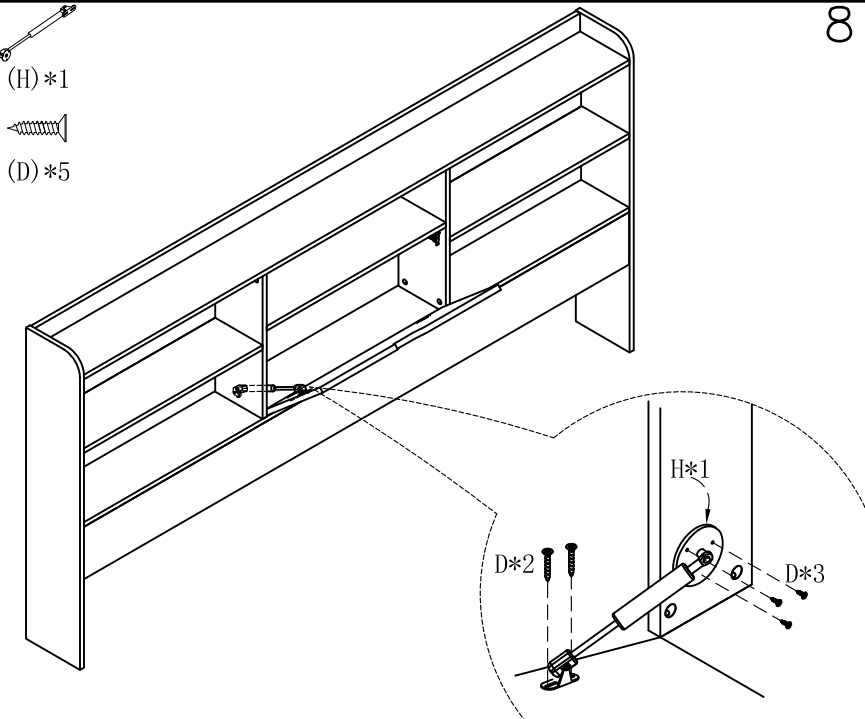
7



(H)*1



(D)*5

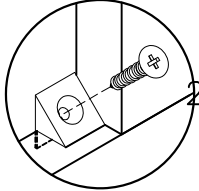
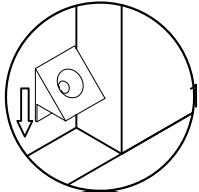


8

CDIG-A

安装方法

Installation method



背板扣

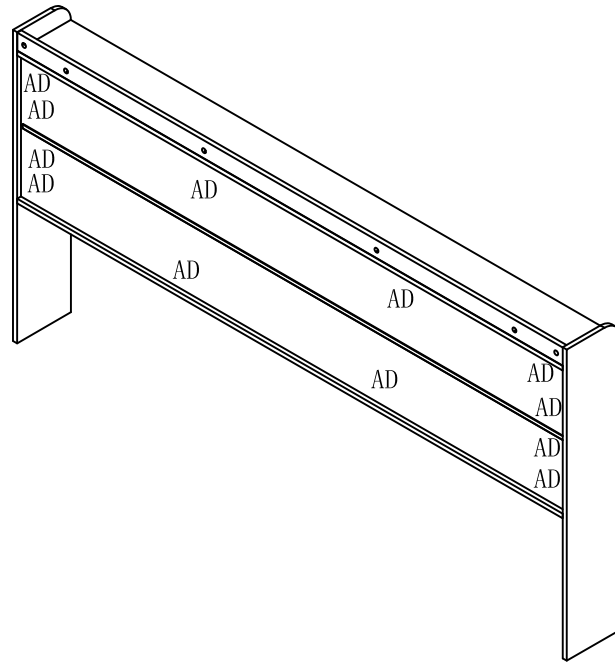
Back Plate Buckle-White



(A)*12



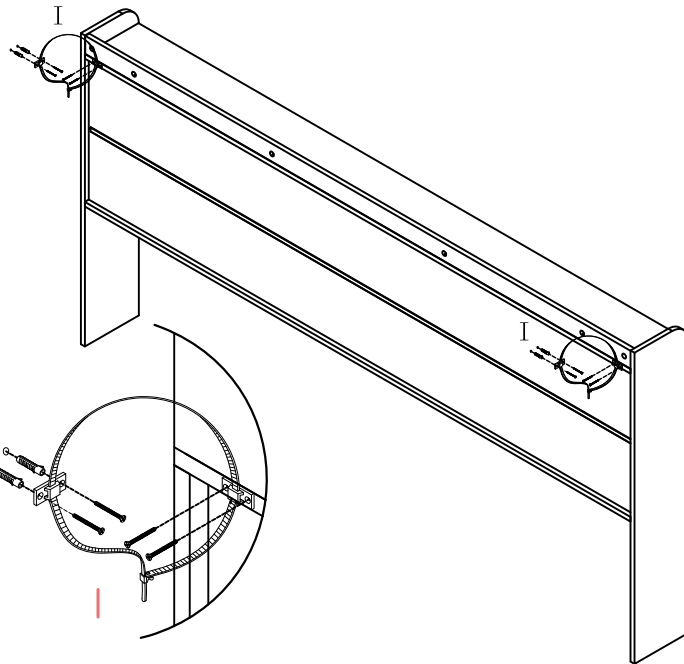
(D)*12



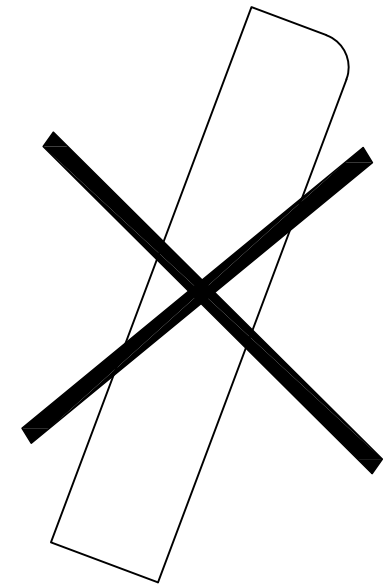
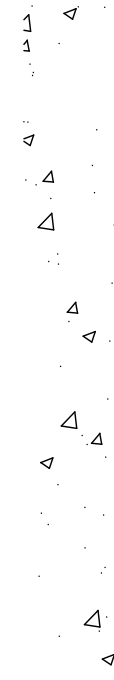
9



(I)*2



10



11