

LINSY 林氏家居

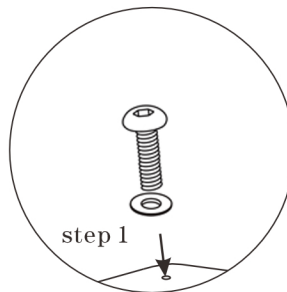
安装示意图 Installation diagram

产品名称 Component name	TDY96-A	产品规格 Component specifications	670*900*900mm
------------------------	---------	----------------------------------	---------------

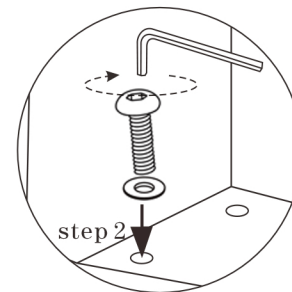
安装工具
Tools required



安装人员
No. of people required



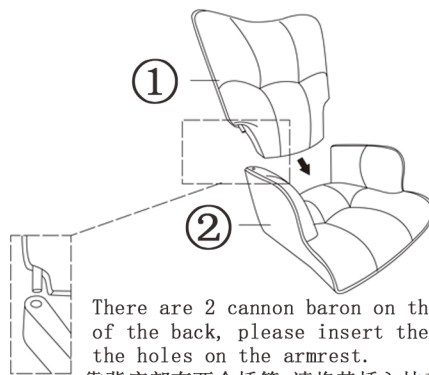
step 1



step 2

椅脚与椅身安装方法
Leg and body installation method

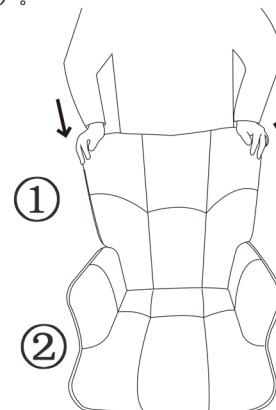
STEP 1 Line up the plugs of the Seat Back (①) with the holes on the armrests of Seat Bottom (②).
将靠背 (①) 的插头与座垫 (②) 扶手上的孔对齐。



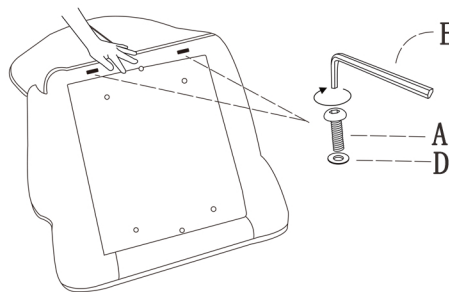
There are 2 cannon baron on the bottom of the back, please insert them into the holes on the armrest.
靠背底部有两个插筒, 请将其插入扶手上的孔中

STEP 2 Align the Seat Back (①) with two arms, and insert the Seat Back (①) to the Seat Bottom (②).
将椅背 (①) 与两个扶手对齐, 并将椅背 (①) 插入座椅底部 (②)。

Hold the backrest and press down
握住靠背并按下



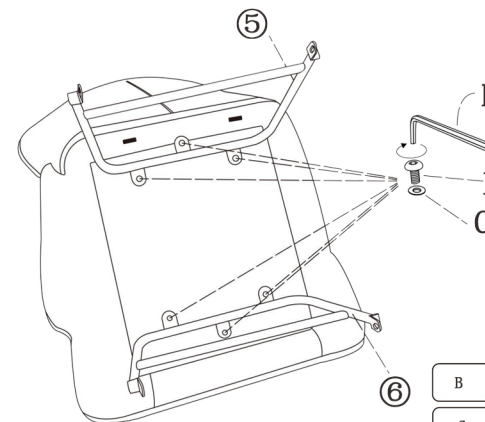
STEP 3 Make sure the back and the bottom tight fit, then drew the screws in, then tighten.
确保背面和底部紧密贴合, 然后将螺丝拧入, 再拧紧螺丝。



D 2 PCS

A 2 PCS

STEP 4 Don't tighten all the screws.
不要拧紧所有螺丝。



B 6 PCS

C 6 PCS

五金表 Hardware list

编号 Component number	名称 Component name	图示 Explanatory chart	数量 No. of component
A	长螺丝 Long Bolts		2
B	短螺丝 Short Bolts		10
C	小垫片 Small Washers		10
D	大垫片 Large Washers		2
E	扳手 Allen Wrench		1

部件表 Component list

编号 Component number	名称 Component name	数量 No. of component	材质 Component material
①	靠背 Seat Back	1	泰迪绒+铁架+海绵+公仔棉 teddy frabic+wood frame+foam+polypropylene fiber
②	座垫 Seat Bottom	1	泰迪绒+铁架+海绵+公仔棉 teddy frabic+wood frame+foam+polypropylene fiber
③	左脚 Left Wooden Leg	1	橡胶木 rubber wood
④	右腿 Right Wooden Leg	1	橡胶木 rubber wood
⑤	后金属框架 Post Metal Frame	1	金属 metal
⑥	前金属框架 Front Metal Frame	1	金属 metal








效果图
design sketch

LINSY 林氏家居

安装示意图 Installation diagram

产品名称 Component name	TDY96-A	产品规格 Component specifications	670*900*900mm
------------------------	---------	----------------------------------	---------------

五金表 Hardware list				部件表 Component list			
编号 Component number	名称 Component name	图示 Explanatory chart	数量 No. of component	编号 Component number	名称 Component name	数量 No. of component	材质 Component material
A	长螺丝 Long Bolts		2	①	靠背 Seat Back	1	泰迪绒+铁架+海绵+公仔棉 teddy fabric+wood frame+foam+polypropylene fiber
B	短螺丝 Short Bolts		10	②	座垫 Seat Bottom	1	泰迪绒+铁架+海绵+公仔棉 teddy fabric+wood frame+foam+polypropylene fiber
C	小垫片 Small Washers		10	③	左脚 Left Wooden Leg	1	橡胶木 rubber wood
D	大垫片 Large Washers		2	④	右腿 Right Wooden Leg	1	橡胶木 rubber wood
E	扳手 Allen Wrench		1	⑤	后金属框架 Post Metal Frame	1	金属 metal
				⑥	前金属框架 Front Metal Frame	1	金属 metal

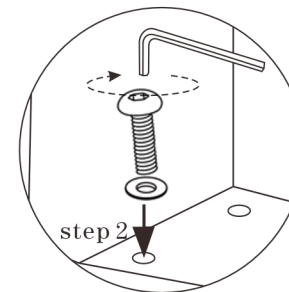
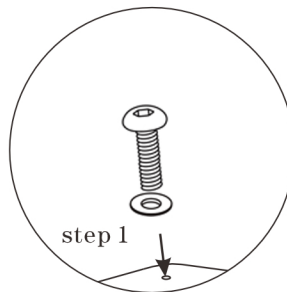


效果图
design sketch

安装工具
Tools required

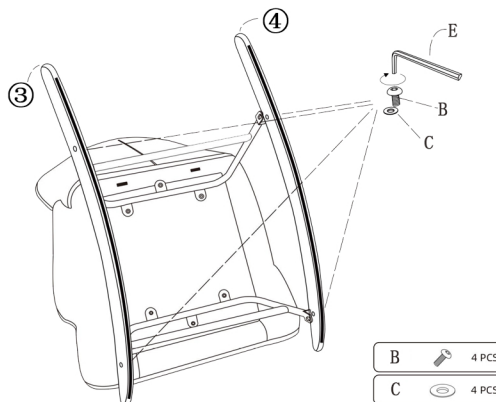


安装人员
No. of people required



椅脚与椅身安装方法
Leg and body installation method

STEP 5 Make sure the longer side of ③ and ④ is facing the back of the chair. Then tighten all the screws.
确保 ③ 和 ④ 较长的一面朝向椅背, 然后拧紧螺丝。



STEP 6 After assembly, please check that all screws are tight.
组装后, 请检查所有螺丝是否拧紧。

