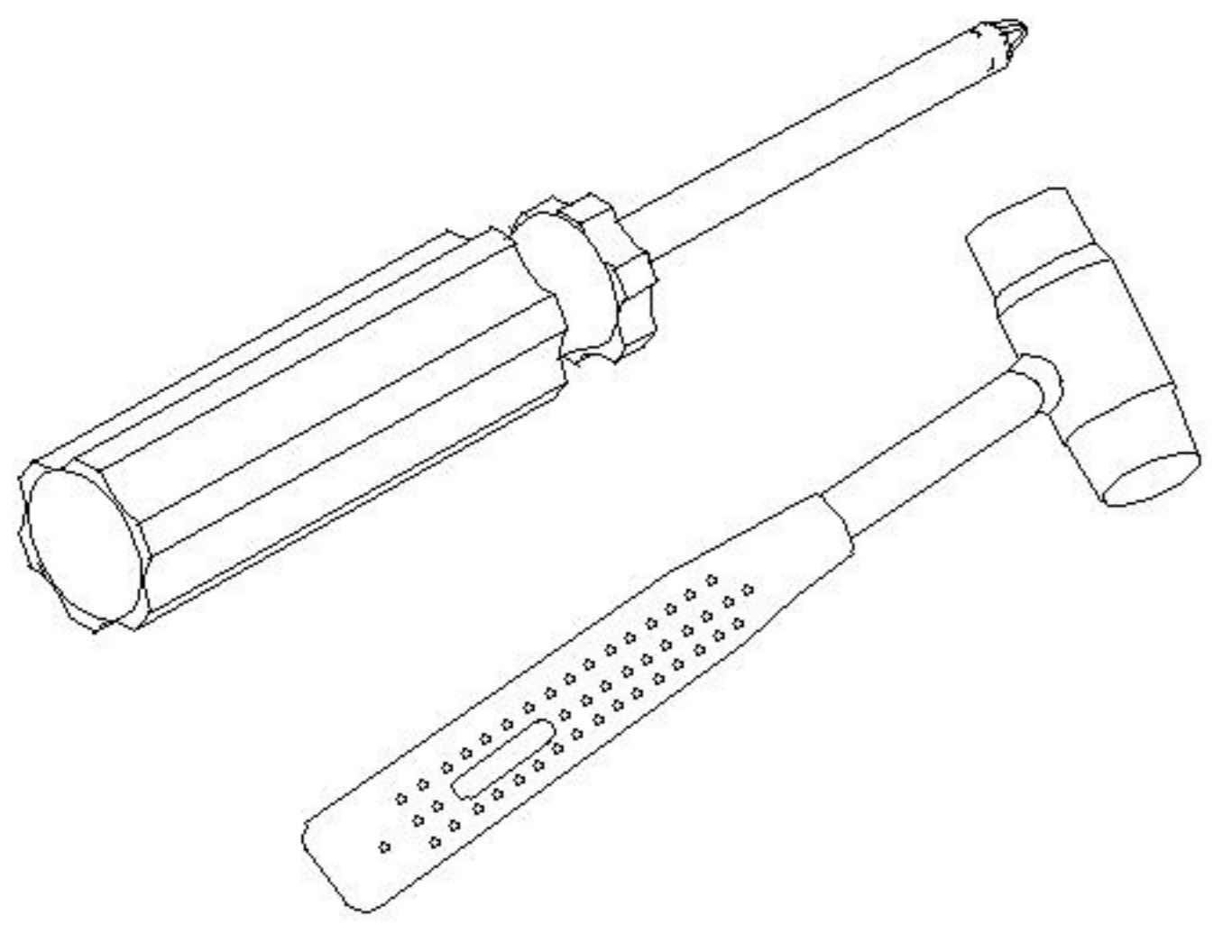
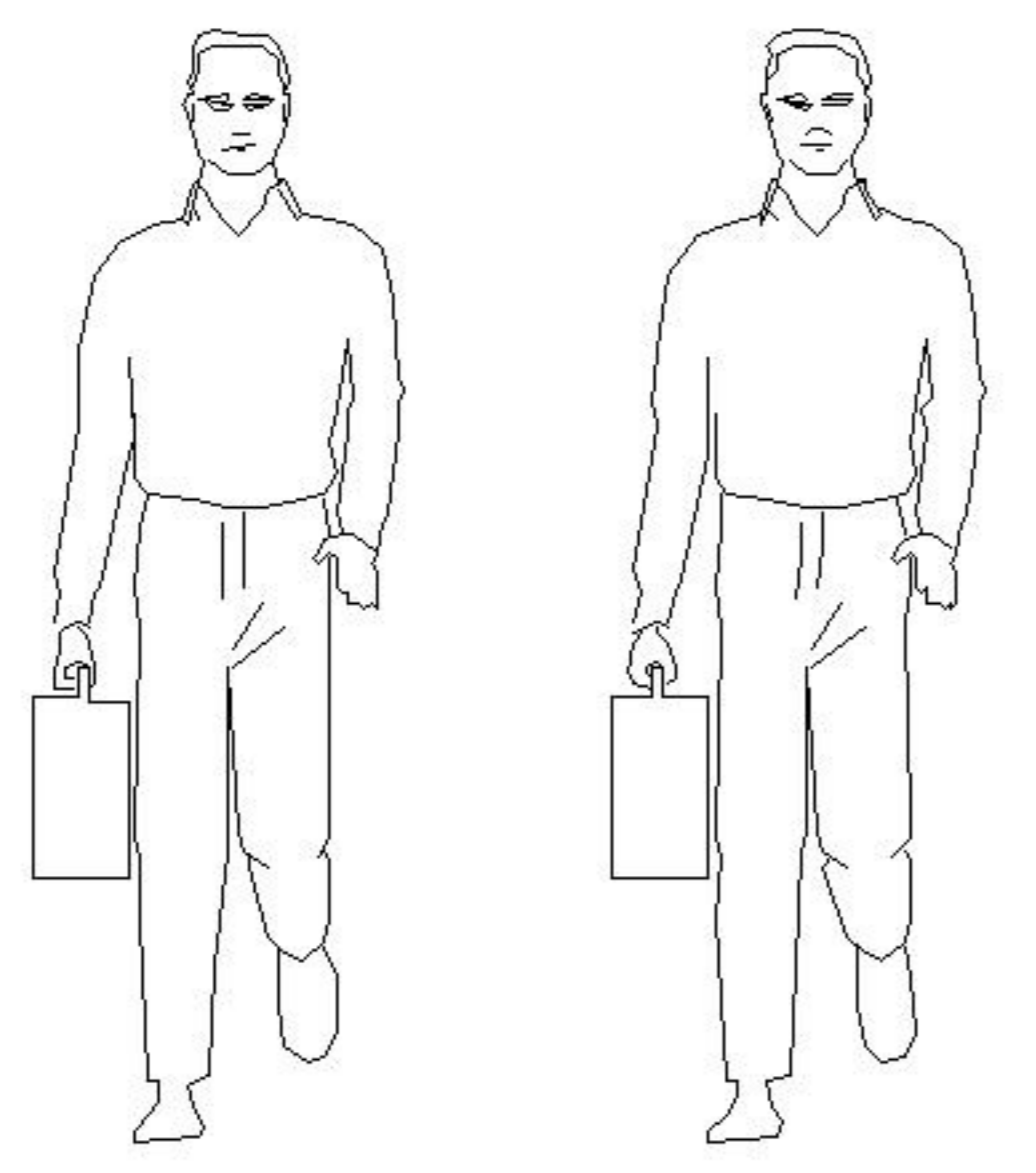
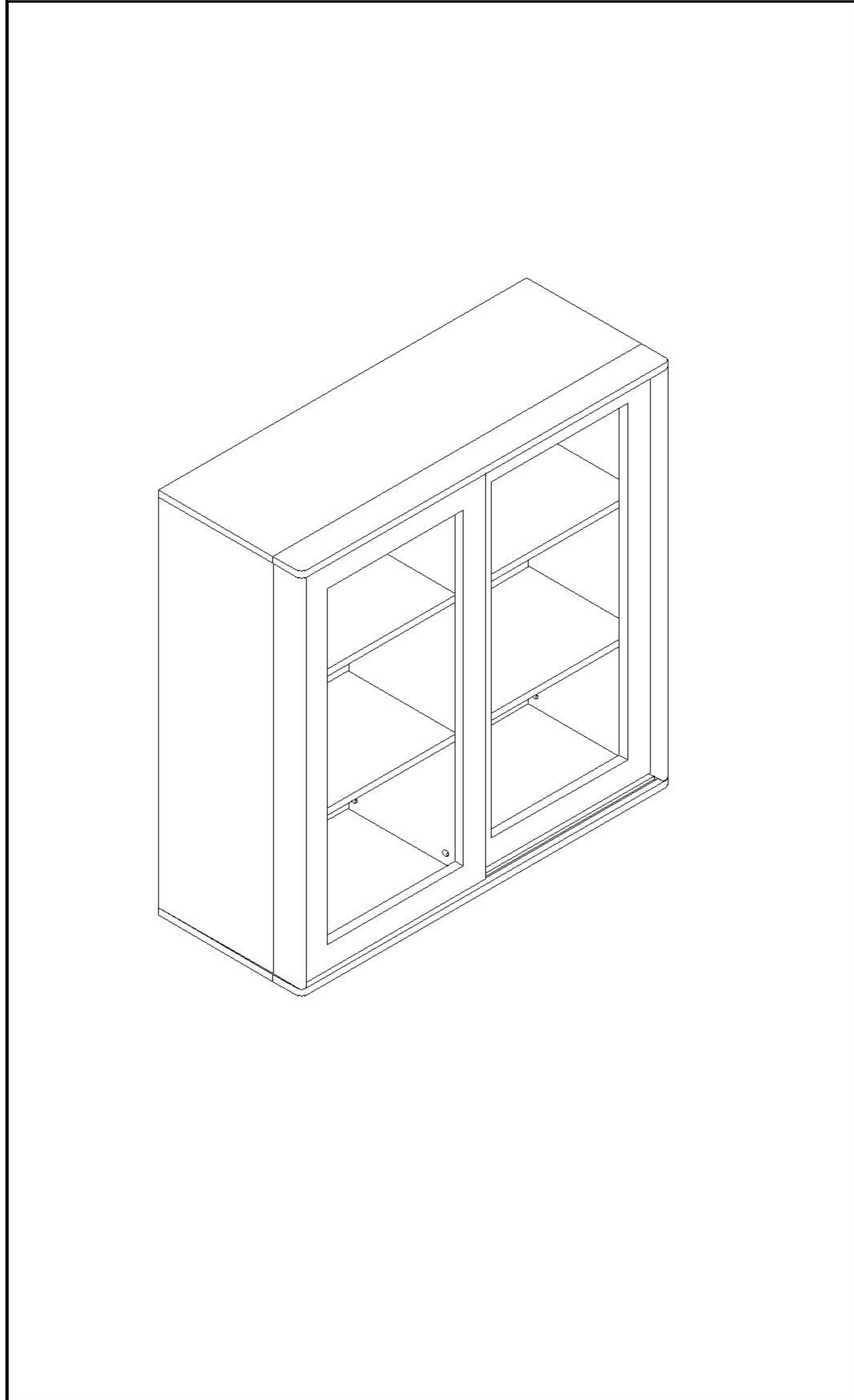
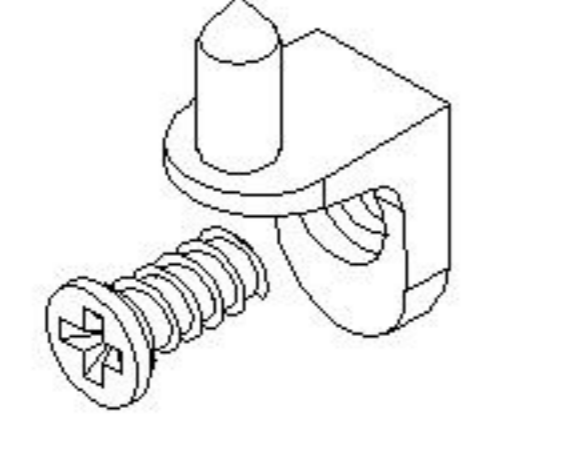
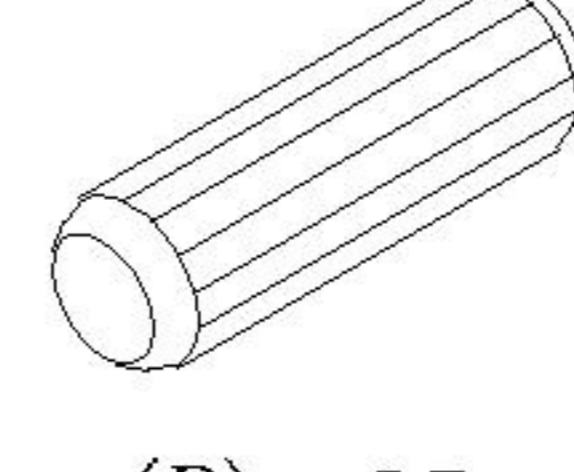
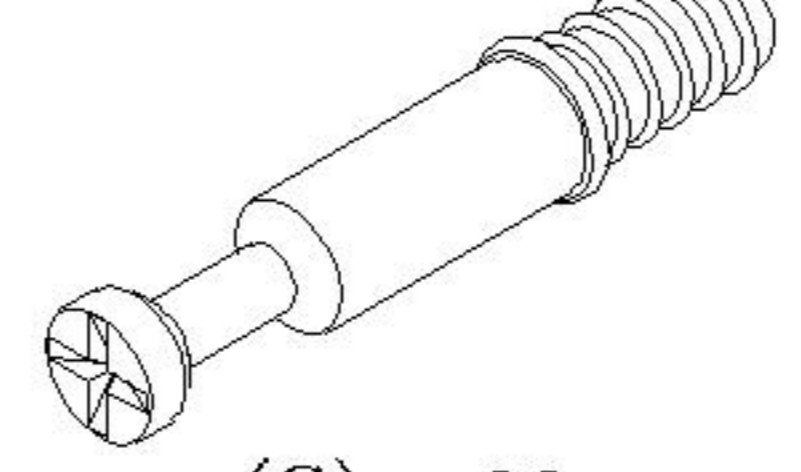
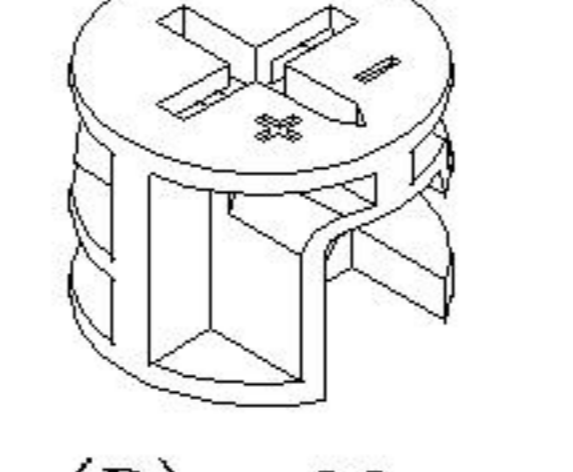
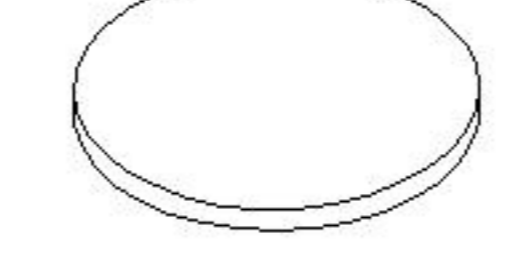
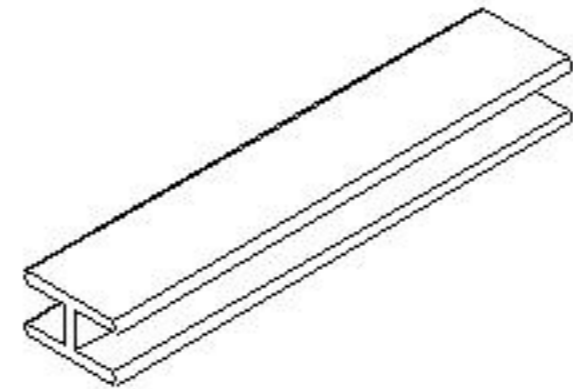
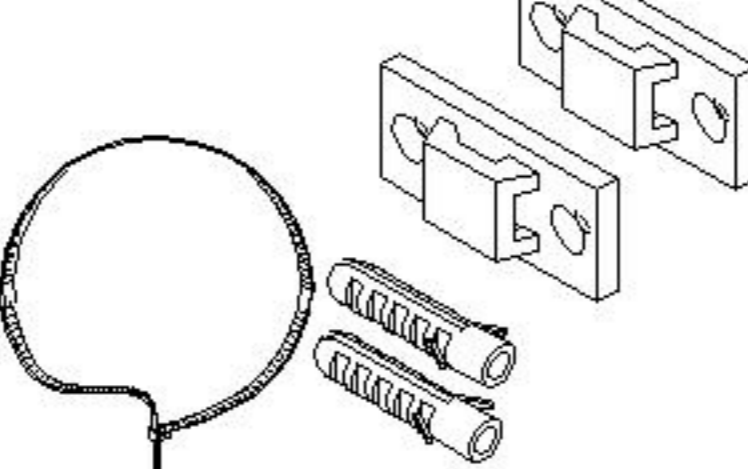

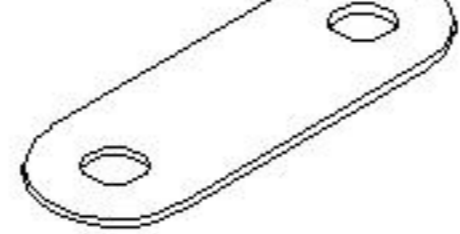


安装示意图/Assembly Instruction

产品名称 Model NO.	KQ3X-A
产品规格 Specification	901*350*900mm
安装工具 Tool	安装人数 Installer
 	



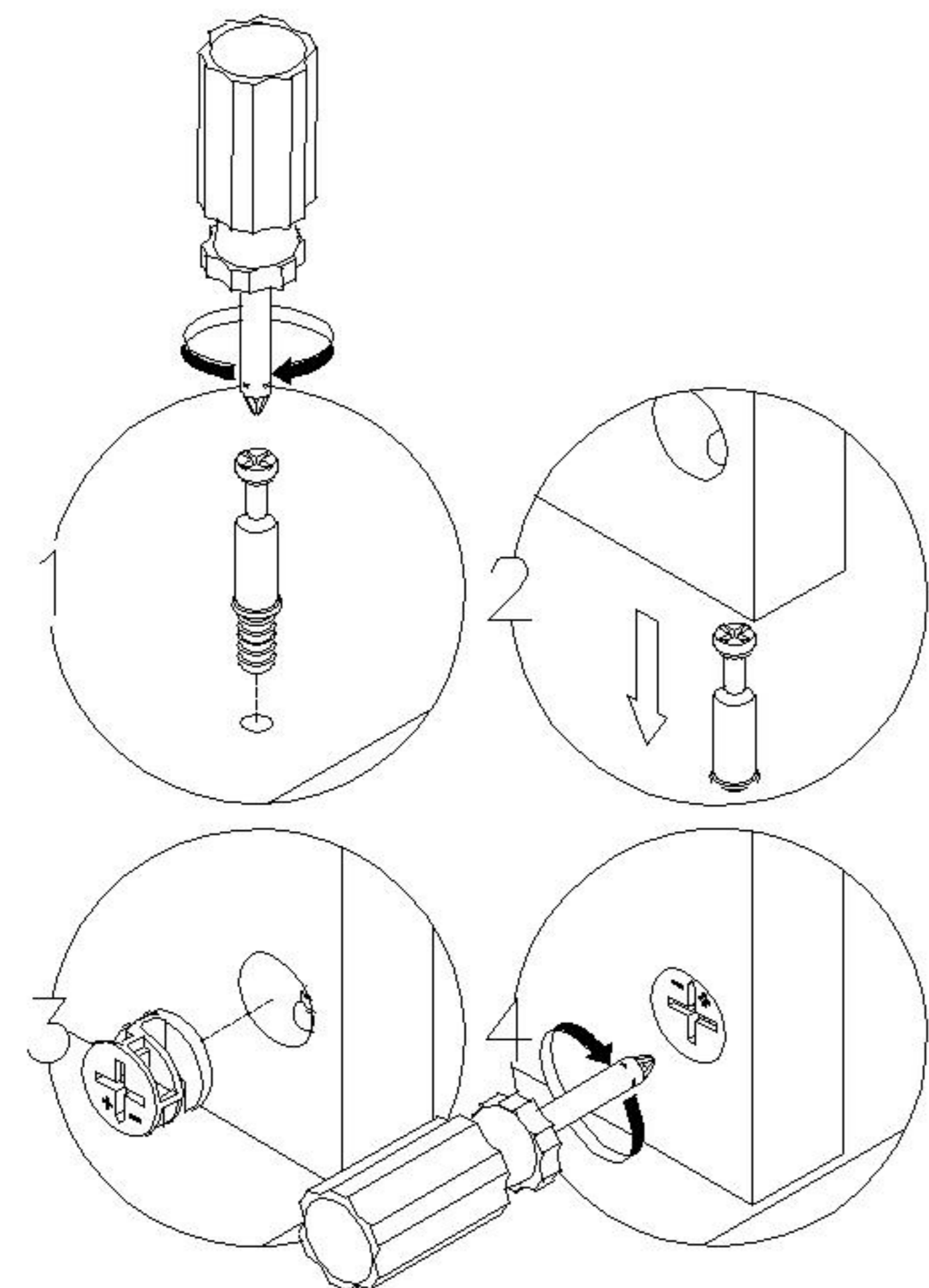
 (A)*16 层板托5mm shelf support	 (B)*25 木榫Ø8x30mm wood tenon	 (C)*29 二合一螺杆(35mm) 2-in-1-screw	 (D)*29 大三合一锁饼(15mm) Three-in-one large lock
 (E)*11 背板扣 Back Panel Buckle	 (F)*6 脚垫-灰色毛毡 Foot pad	 (G)*15 自攻螺丝M3.5x16mm Self tapping screw	 (H)*2 棕色夹板条-l=868 splint strip
 (I)*1 家具防倒器-白色 Anti-fall device	 (J)*8 透明防撞垫片 Transparent anti-collision gasket	 (K)*2 连接铁片 Connecting iron sheet	

编号NO.	名称Name	规格(mm) Specification	数量QTY	材质Material
①	面板Top panel	901*280*15	1	三胺板 Melamine
②	底板Bottom board	901*280*15	1	三胺板 Melamine
③	拉条1Brace 1	901*70*15	1	实木 Wood
④	拉条2Brace 2	901*70*15	1	实木 Wood
⑤	右侧板Side board(R)	870*280*15	1	三胺板 Melamine
⑥	左侧板Side board(L)	870*280*15	1	三胺板 Melamine
⑦	立柱Column	870*70*15	2	实木 Wood
⑧	中侧板Middle side board	870*265*15	1	三胺板 Melamine
⑨	活动层板Movable shelf	426*265*15	4	三胺板 Melamine
⑩	背板Back board	879*291*5	3	三胺板 Melamine
⑪	趟门板Door plank	876*443*20	2	实木 Wood

KQ3X-A

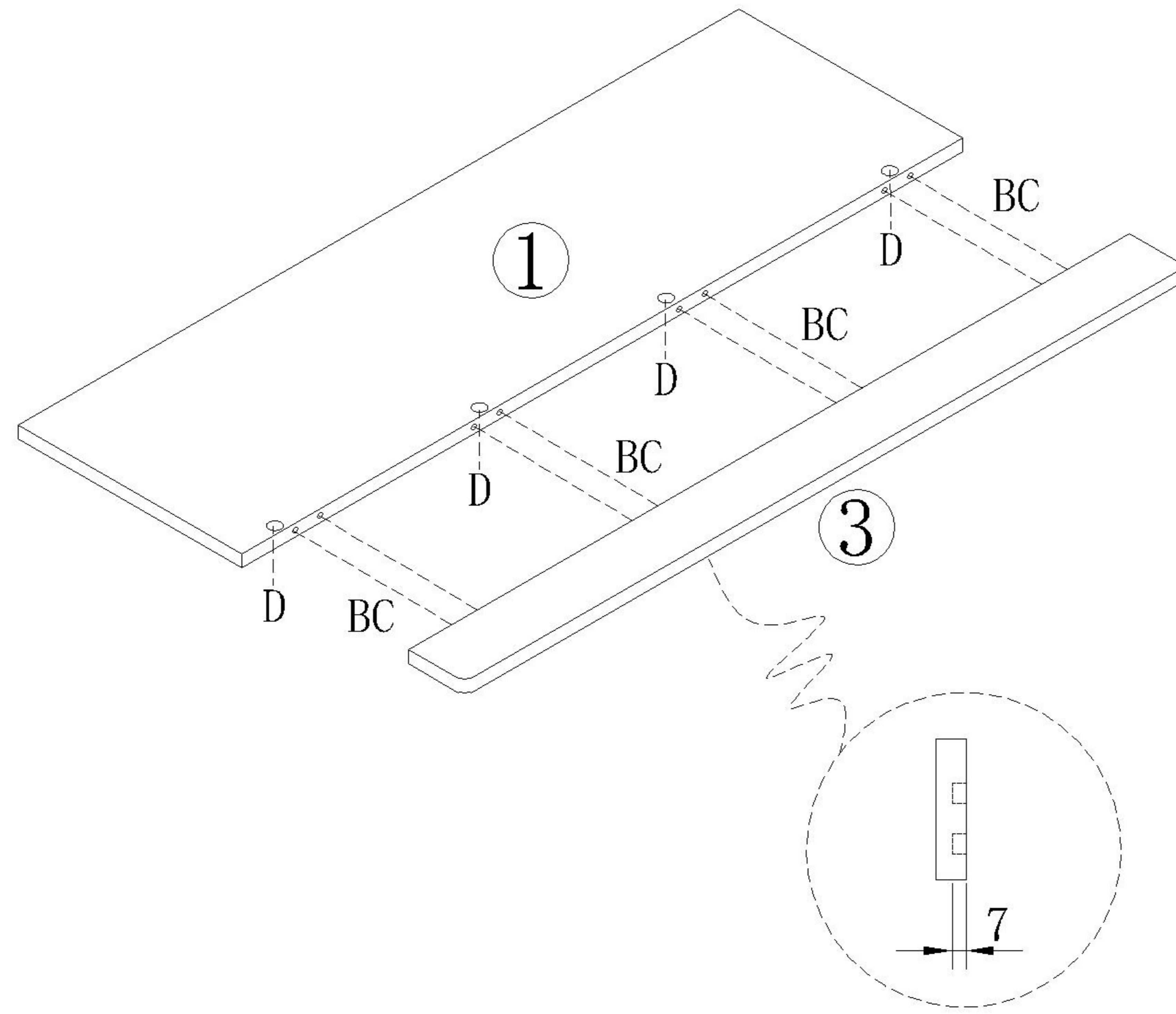
安装方法

Installation method

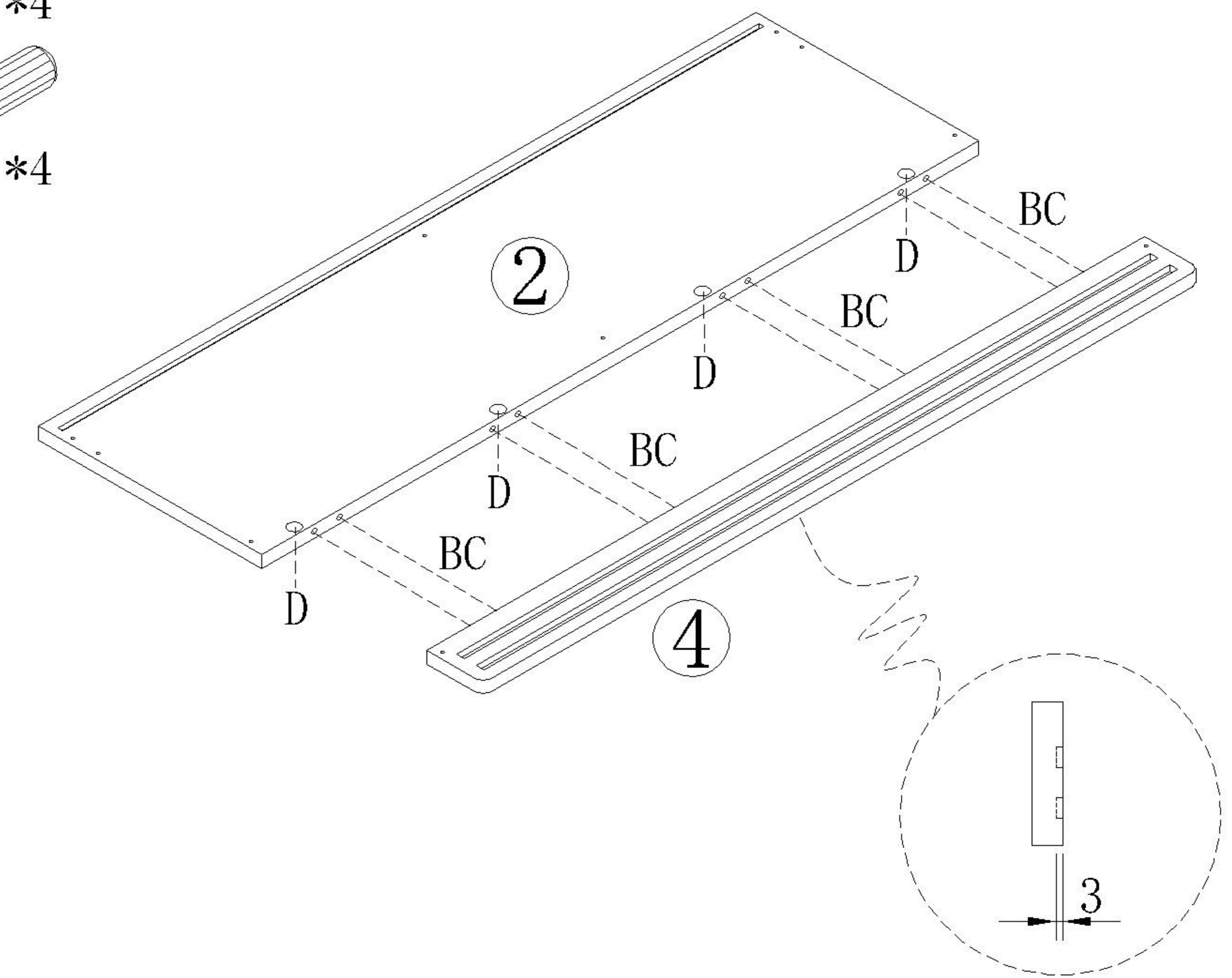


二合一
two-in-one

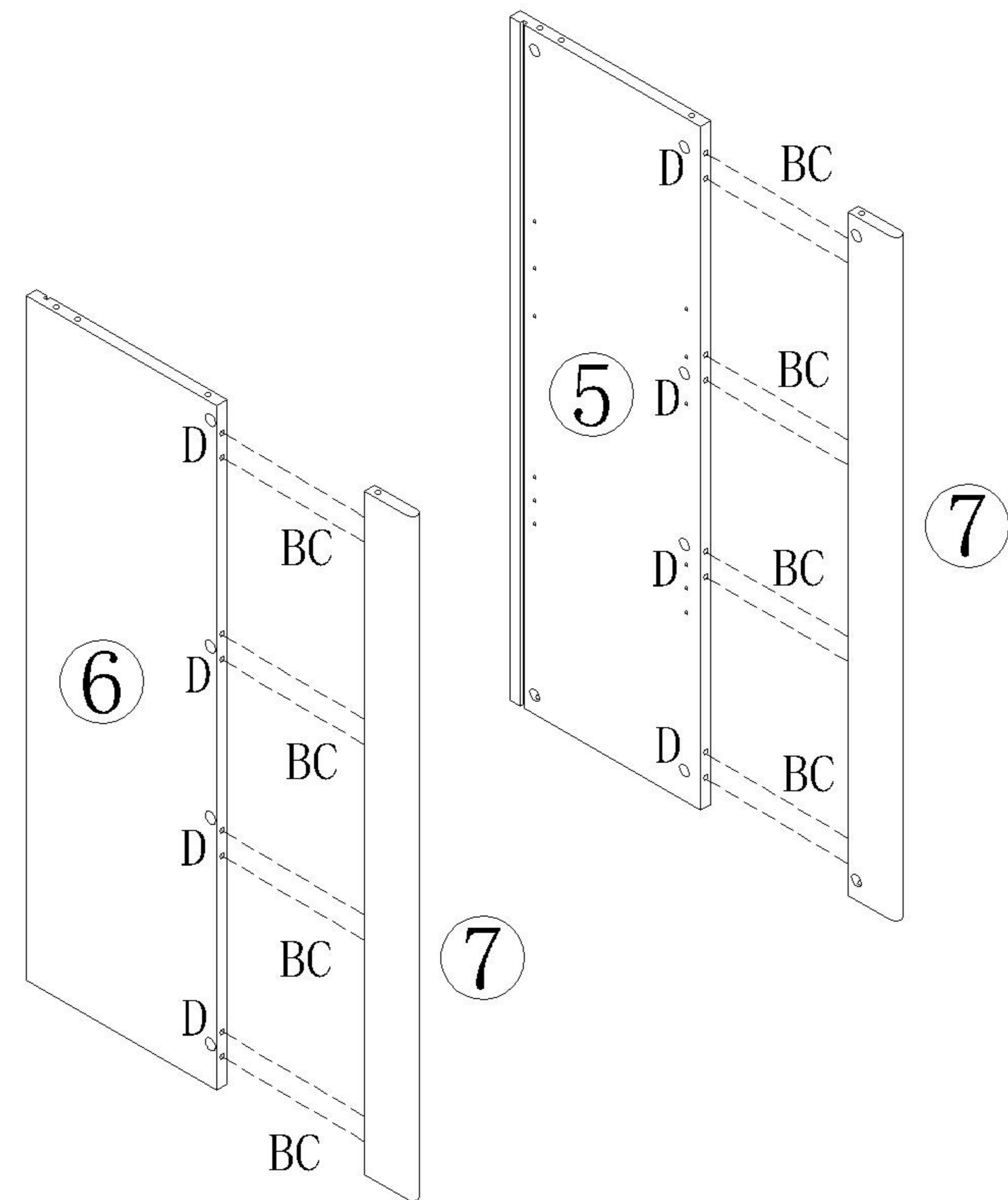
- (C)*4
- (D)*4
- (B)*4



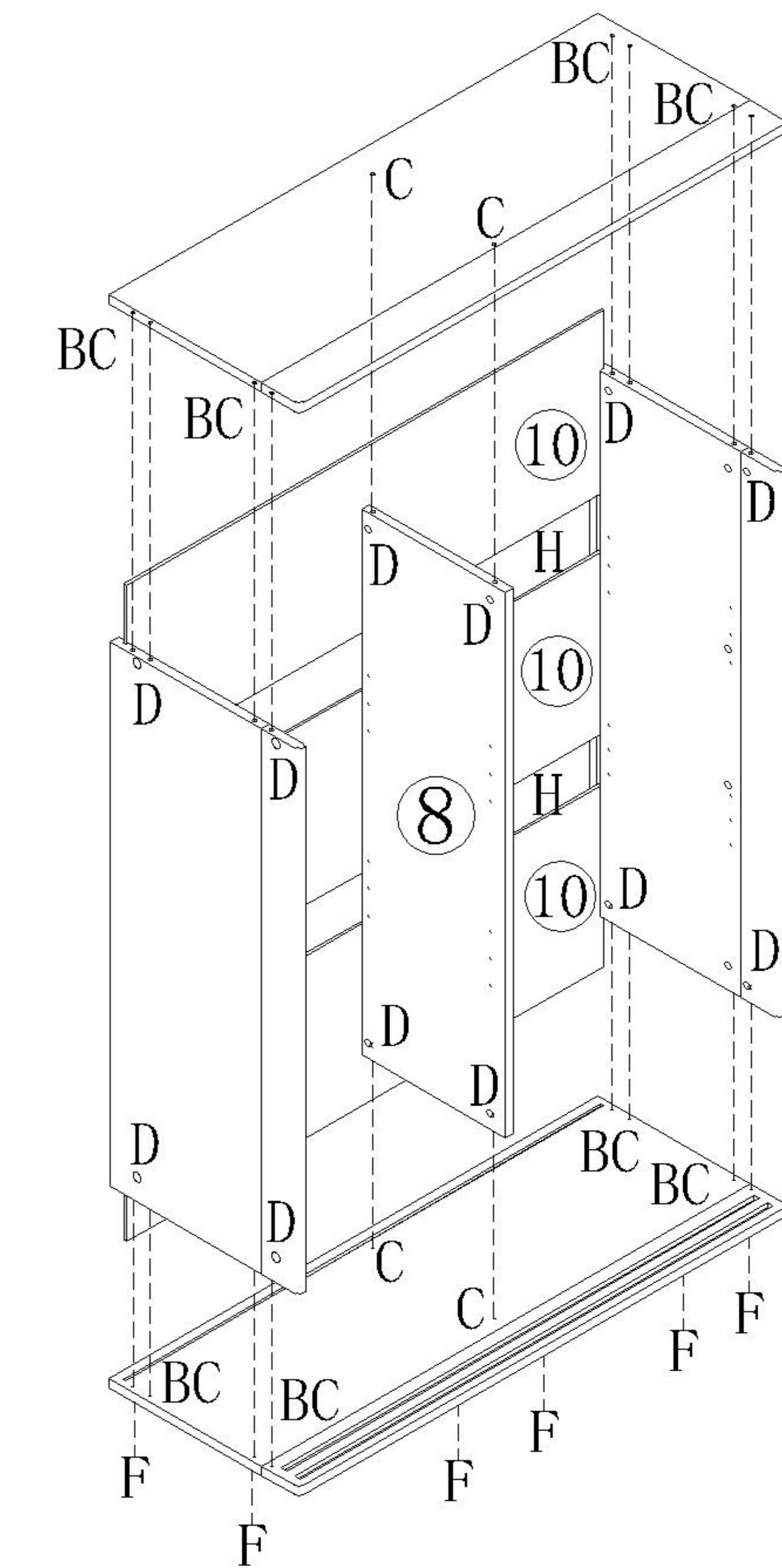
- (C)*4
- (D)*4
- (B)*4



- (C)*8
- (D)*8
- (B)*8



- (C)*12
- (D)*12
- (B)*8
- (H)*2
- (F)*6

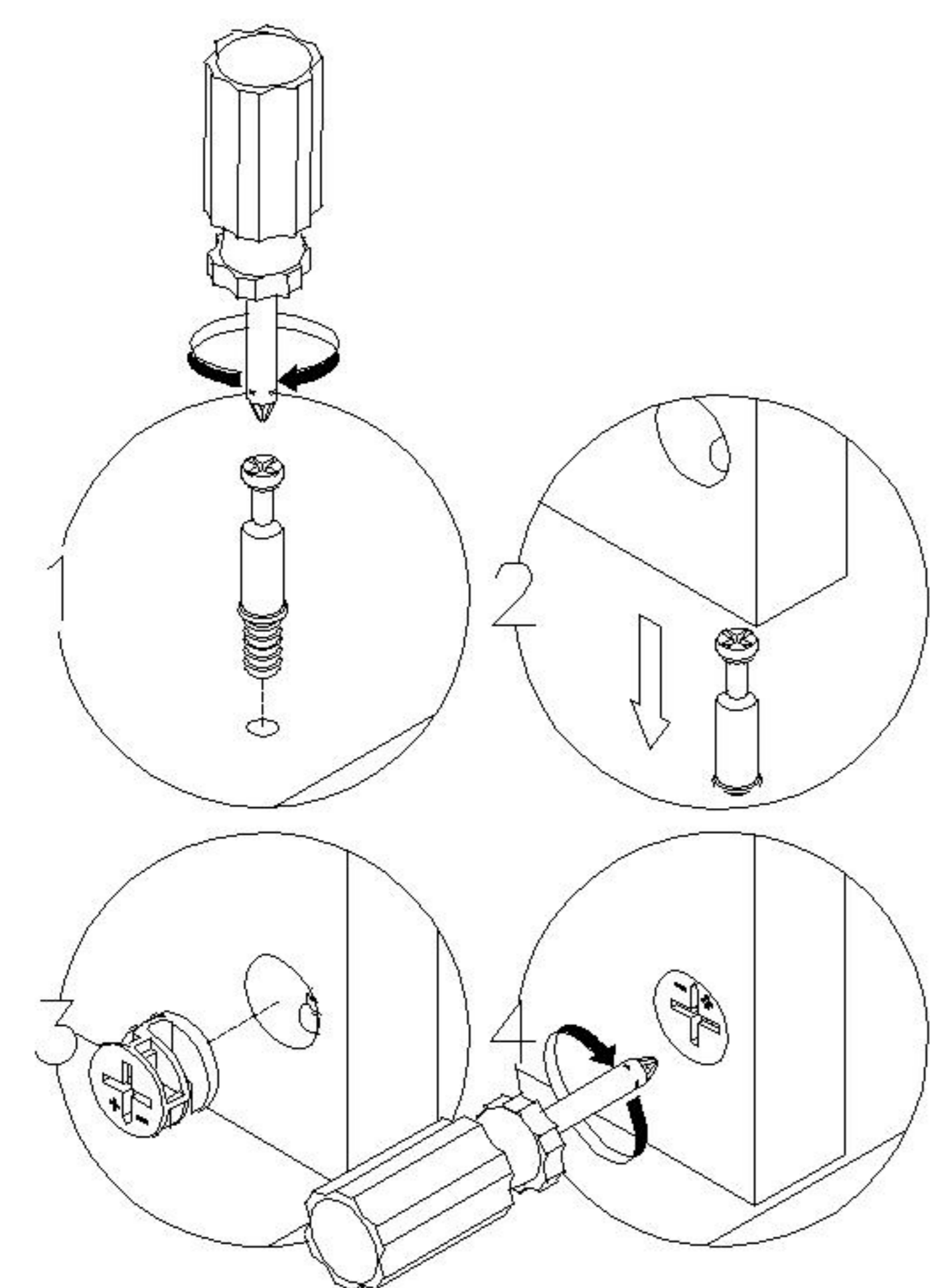


如购买下柜不使用五金F

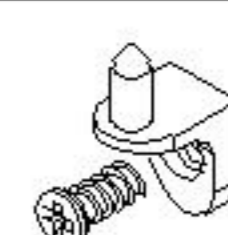
If you do not use hardware F when purchasing the lower cabinet

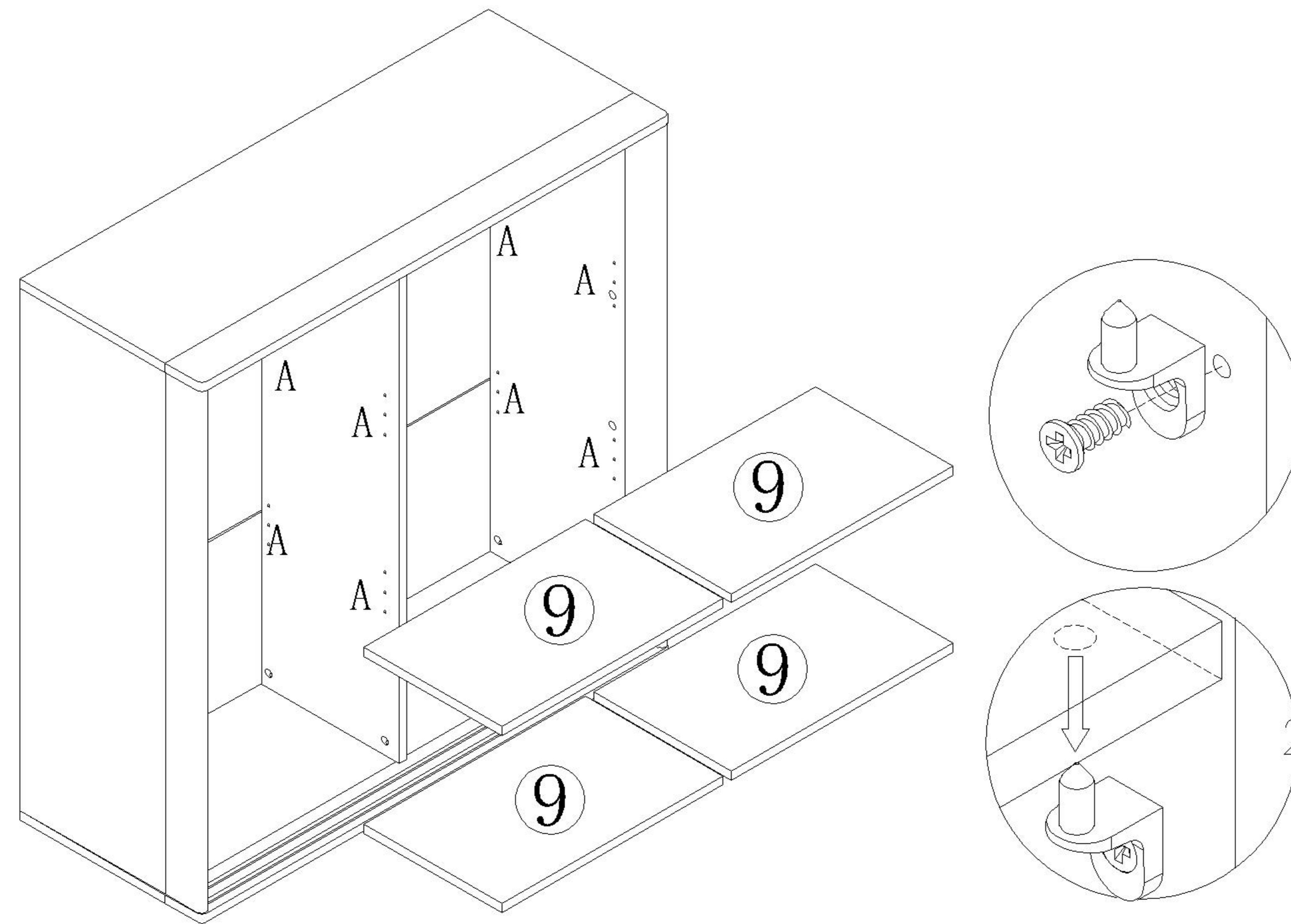
KQ3X-A

安装方法 Installation method

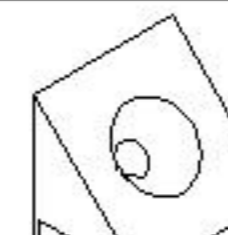
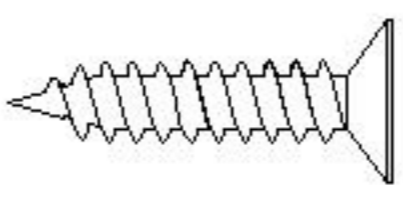


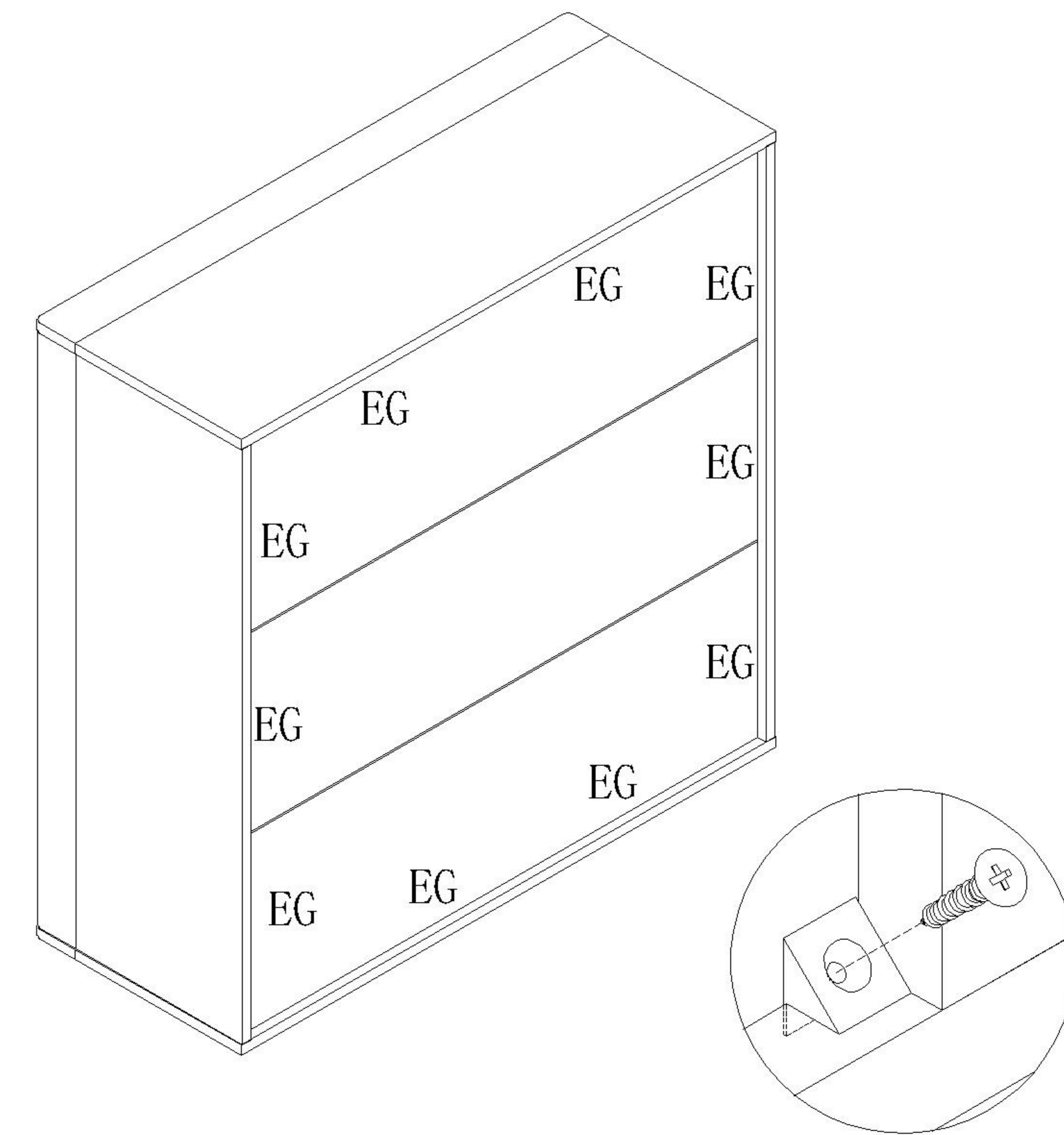
二合一
two-in-one

 (A)*16

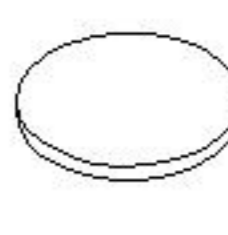


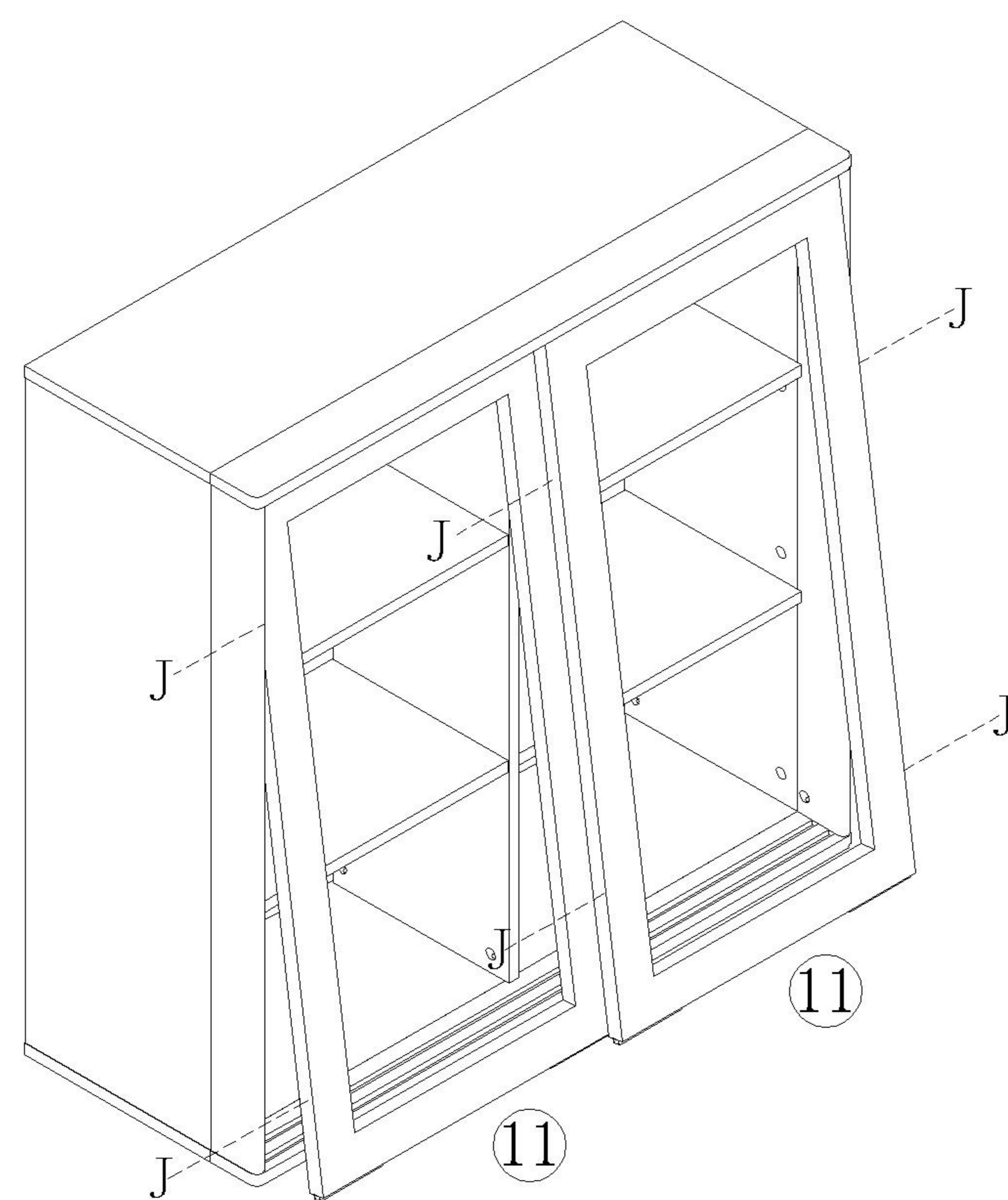
5

 (E)*10
 (G)*10

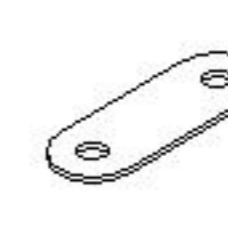
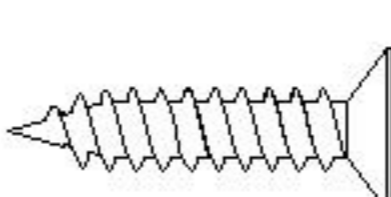


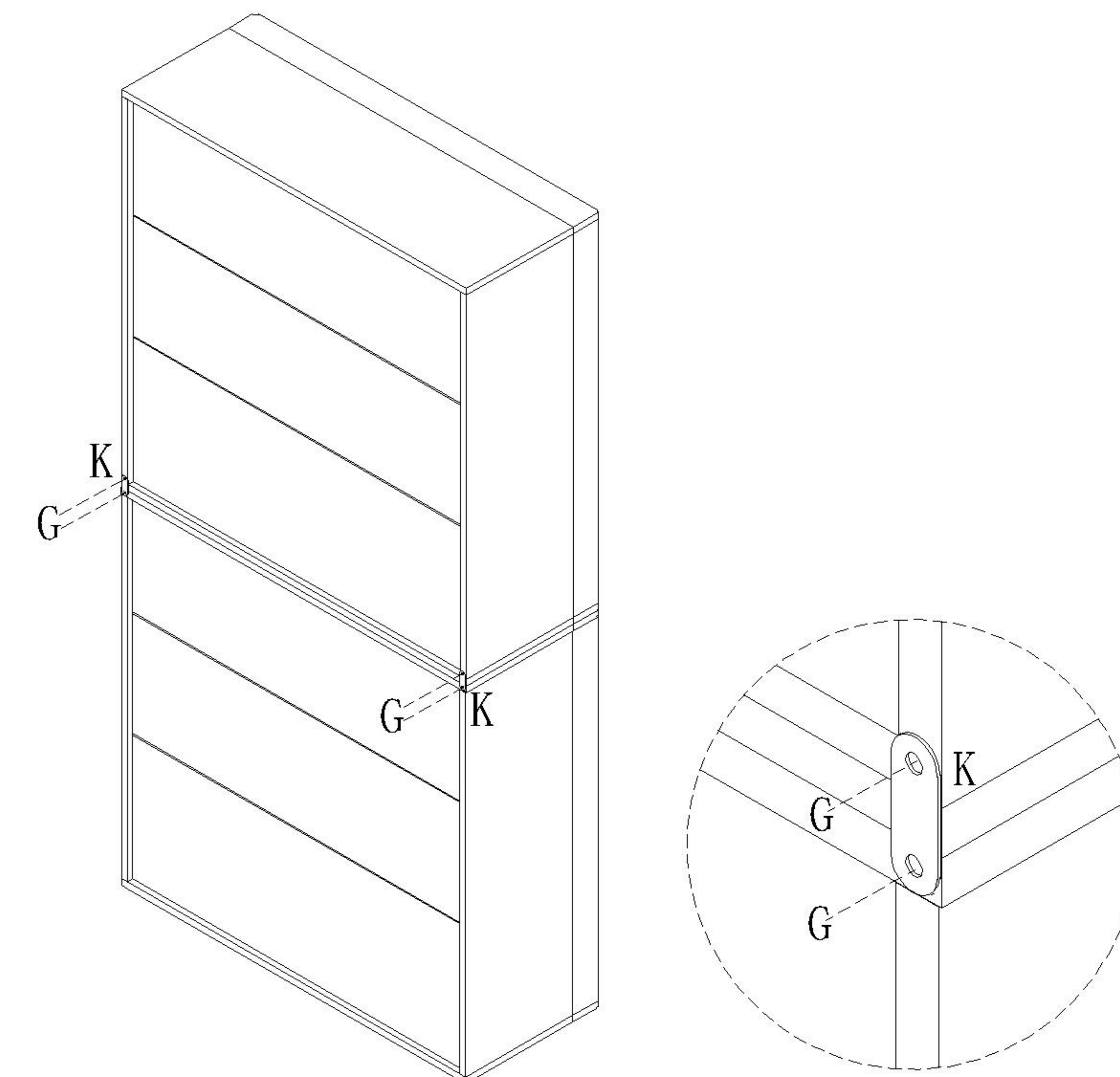
6

 (J)*8



7

 (K)*2
 (G)*4



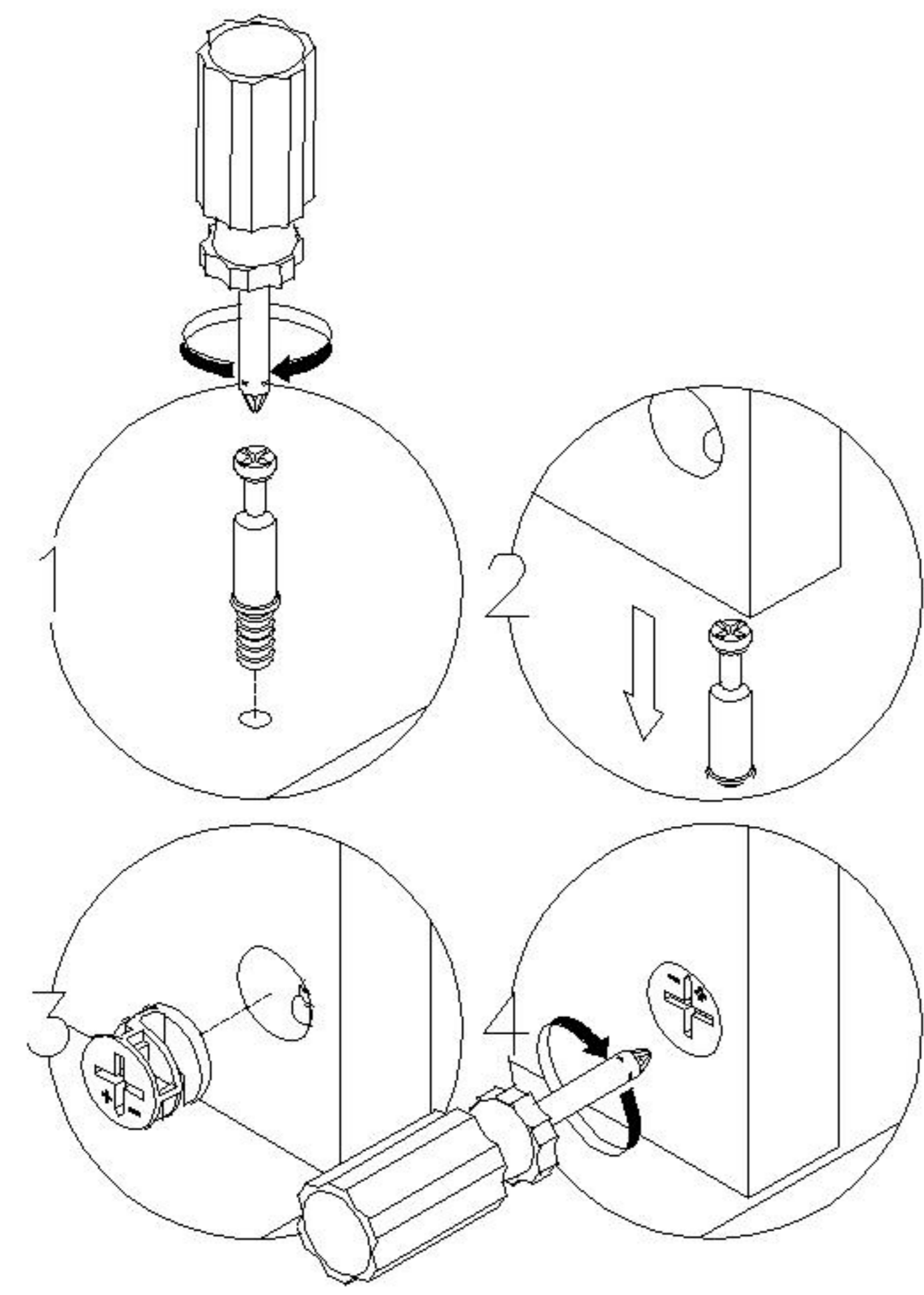
如购买下柜用五金KG锁紧
 If purchasing the hardware KG
 for locking the lower cabinet

KQ3X-A

安装方法

Installation method

(I)*1



二合一
two-in-one

