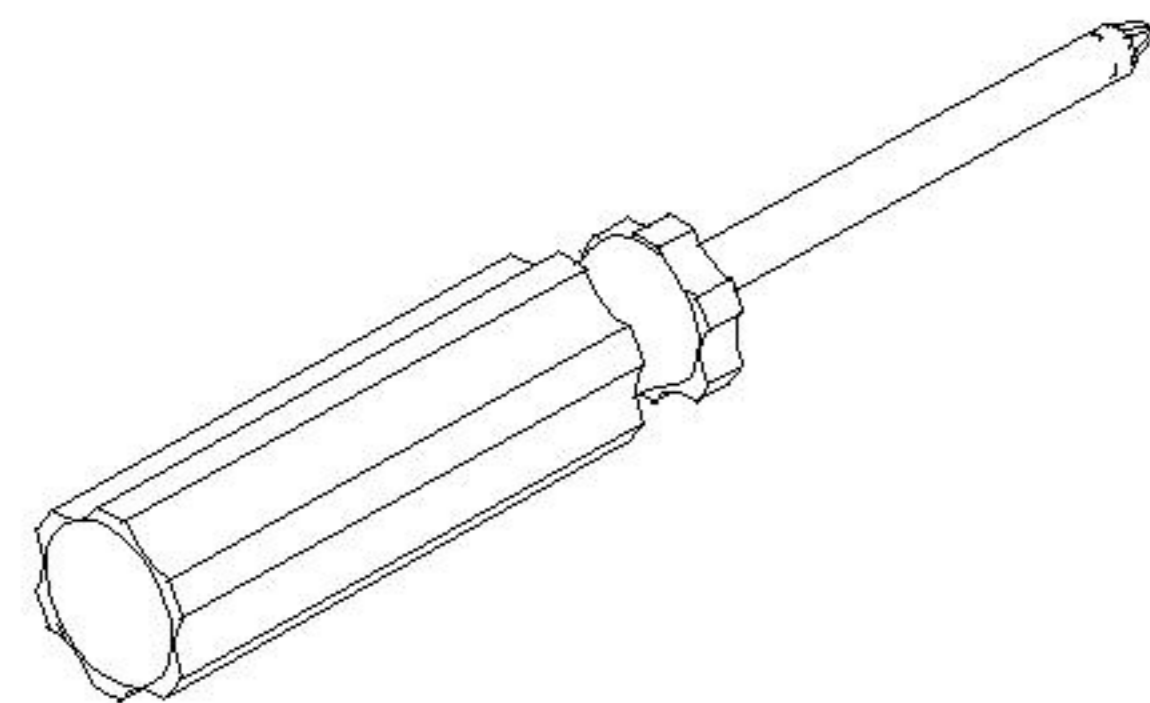
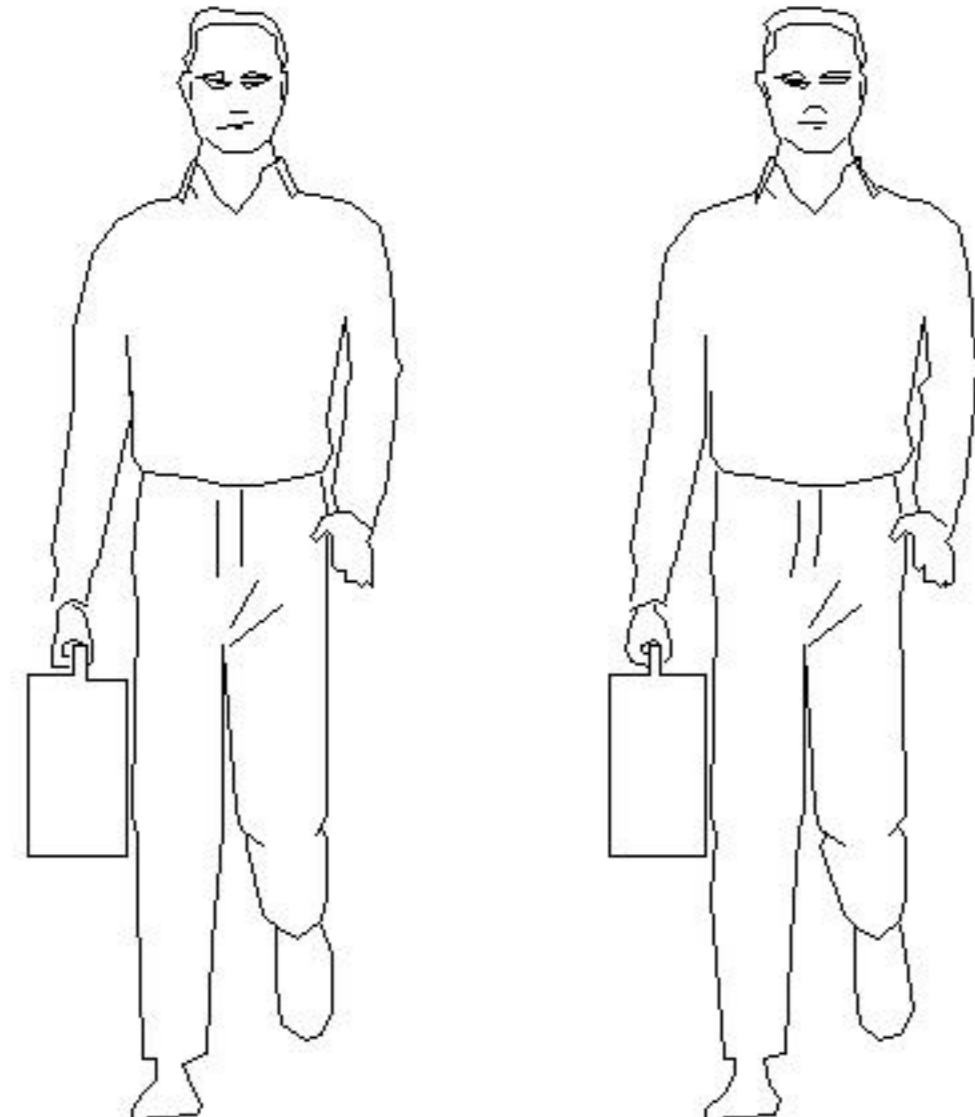


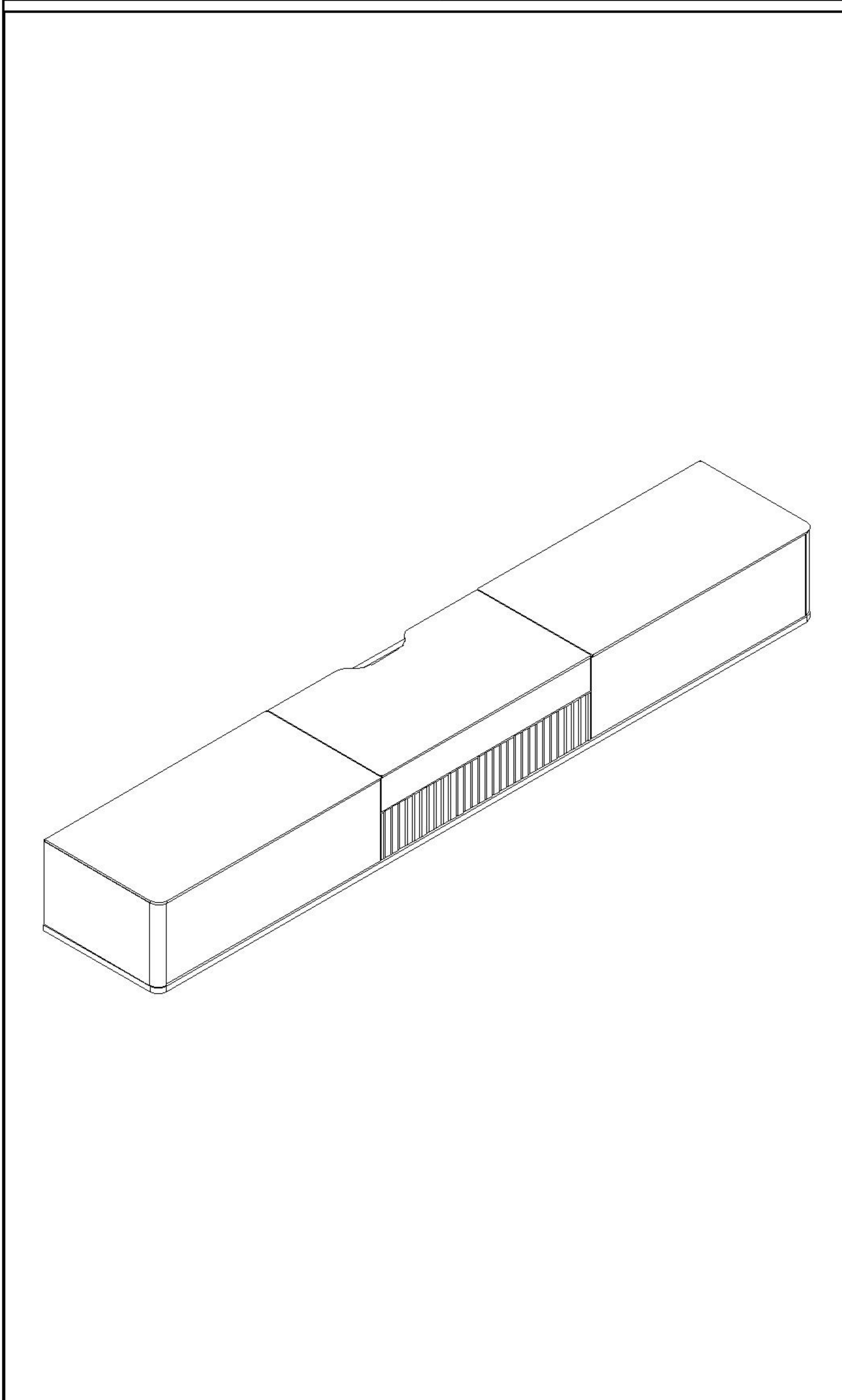
LINSY 林氏家居

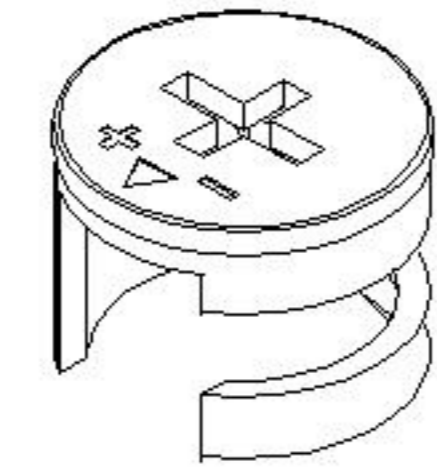
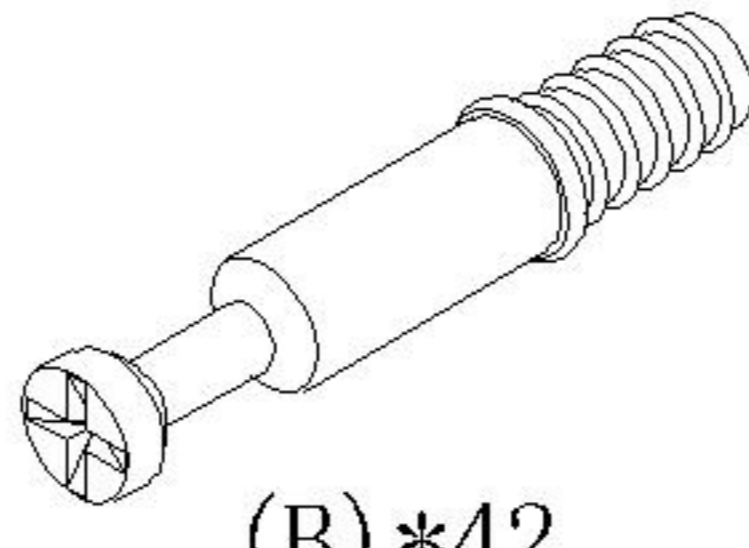
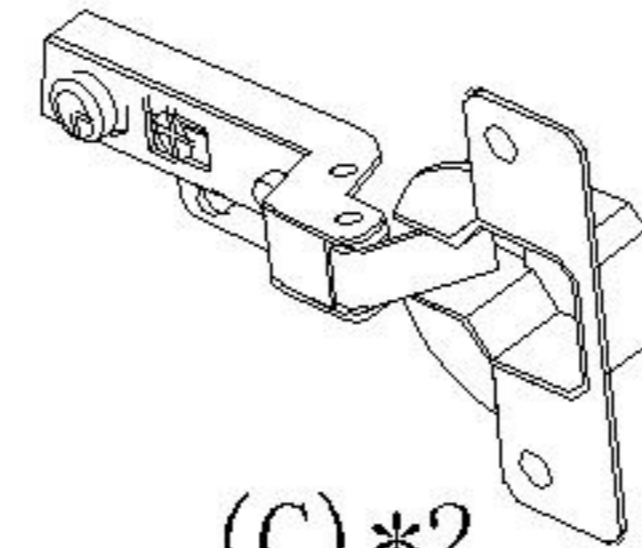
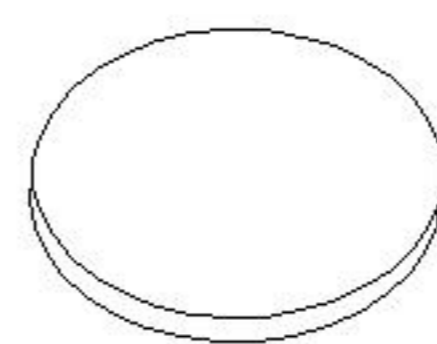
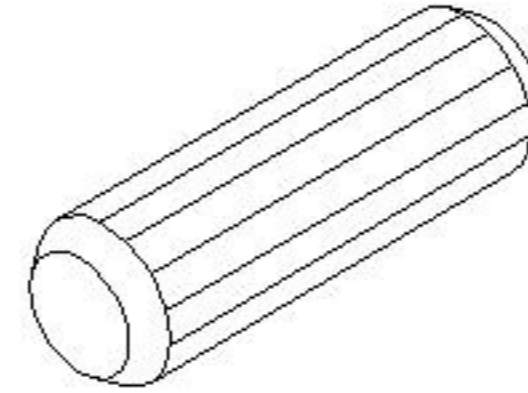
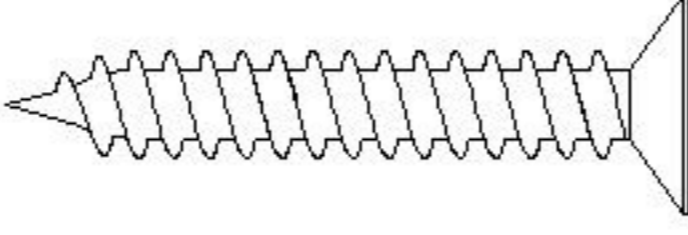
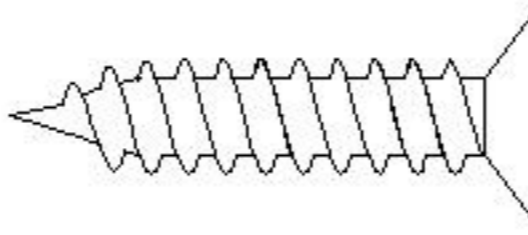
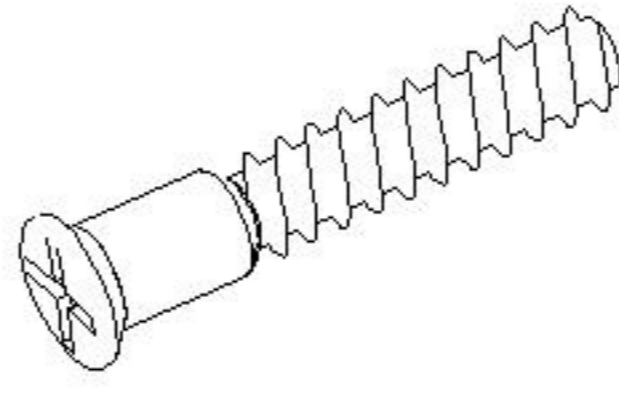
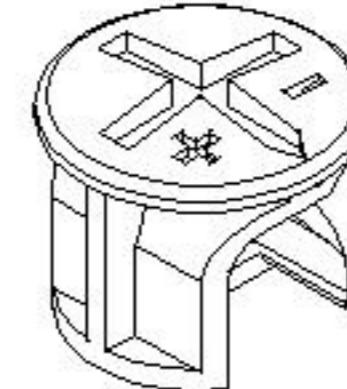
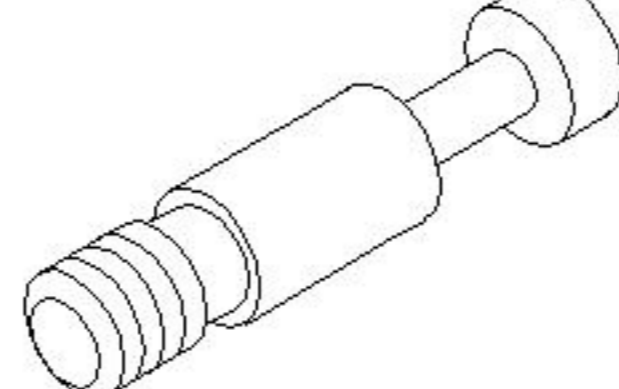
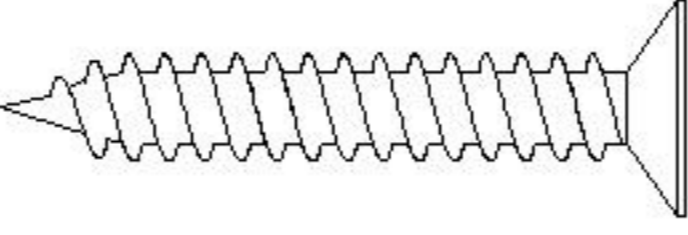
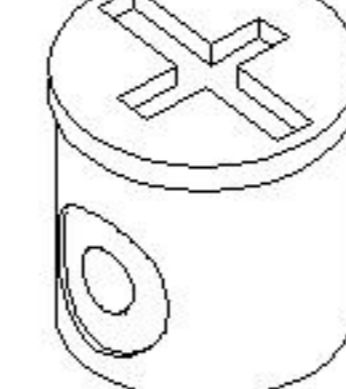
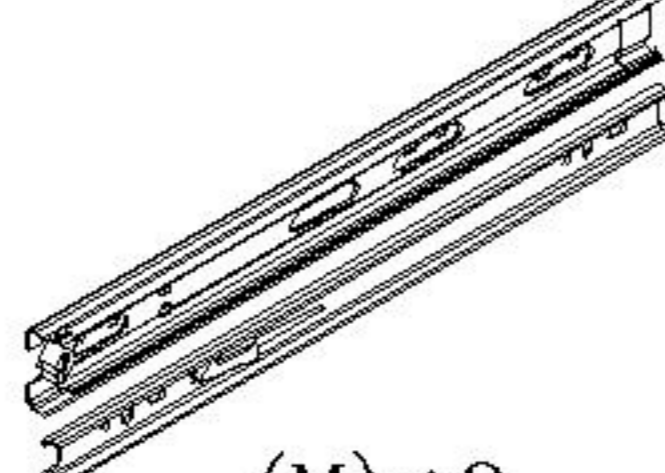
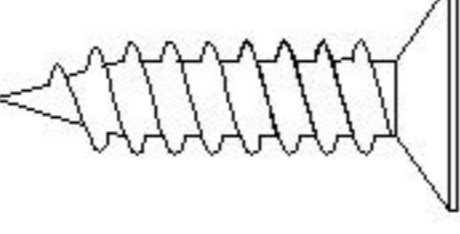

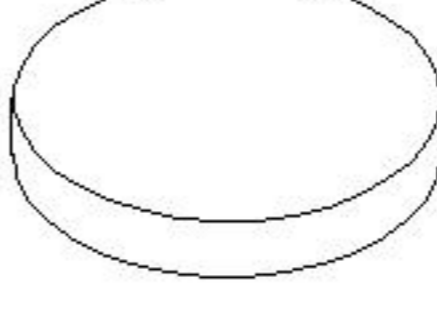
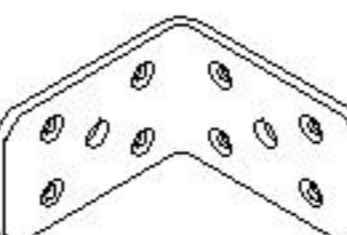
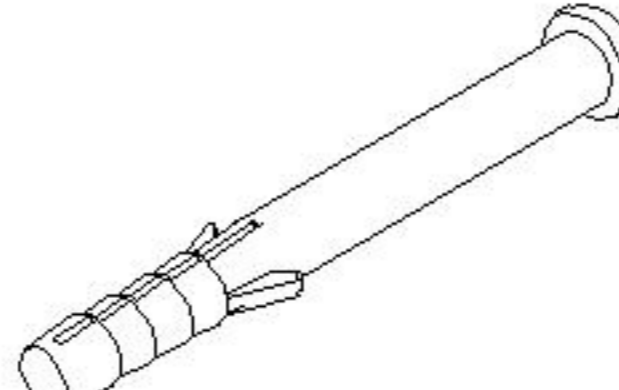
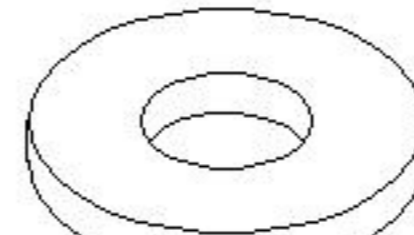
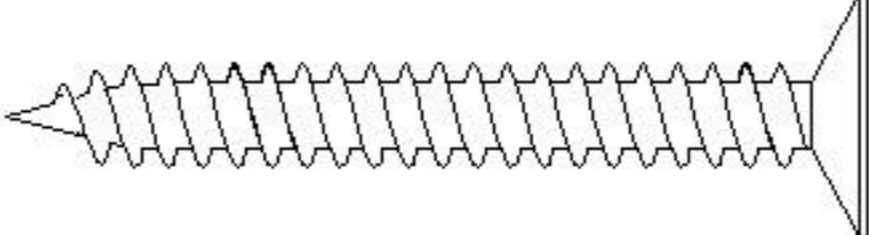

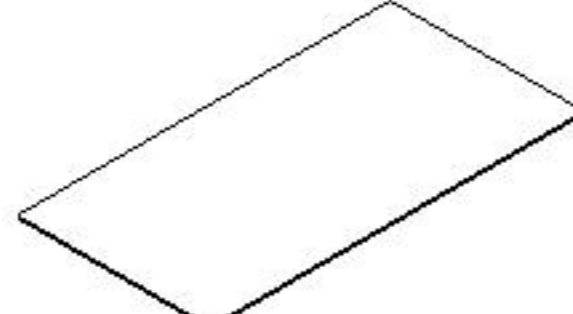
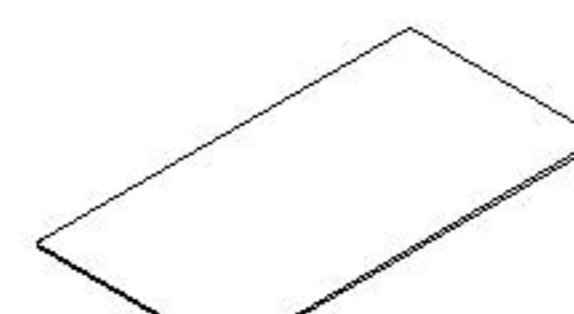
五金表/Hardware list

部件表/Parts List

安装示意图/Assembly Instruction

产品名称 Model NO.	NU2M-B
产品规格 Specification	2000*350*265MM
安装工具 Tool	安装人数 Installer
	

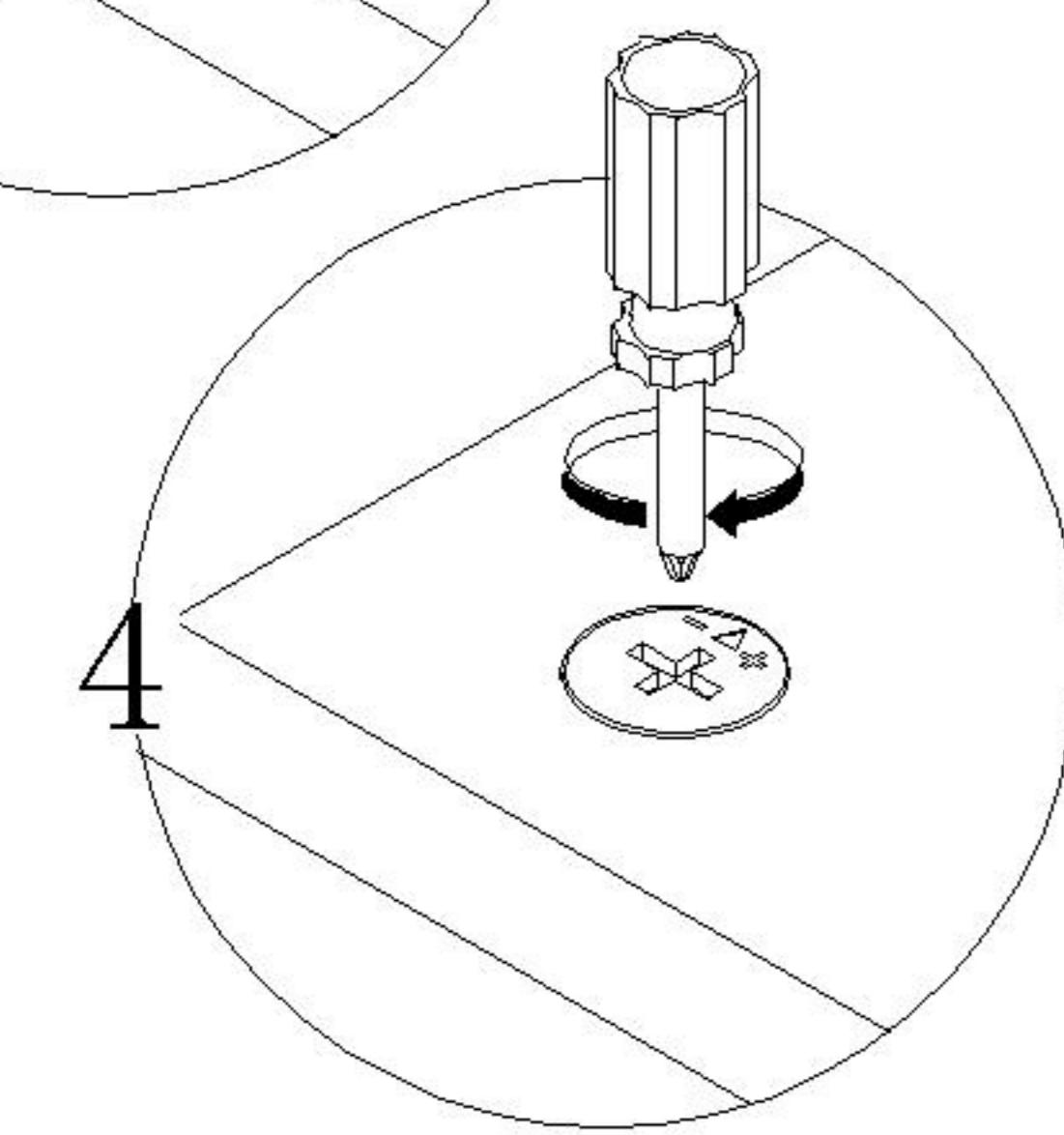
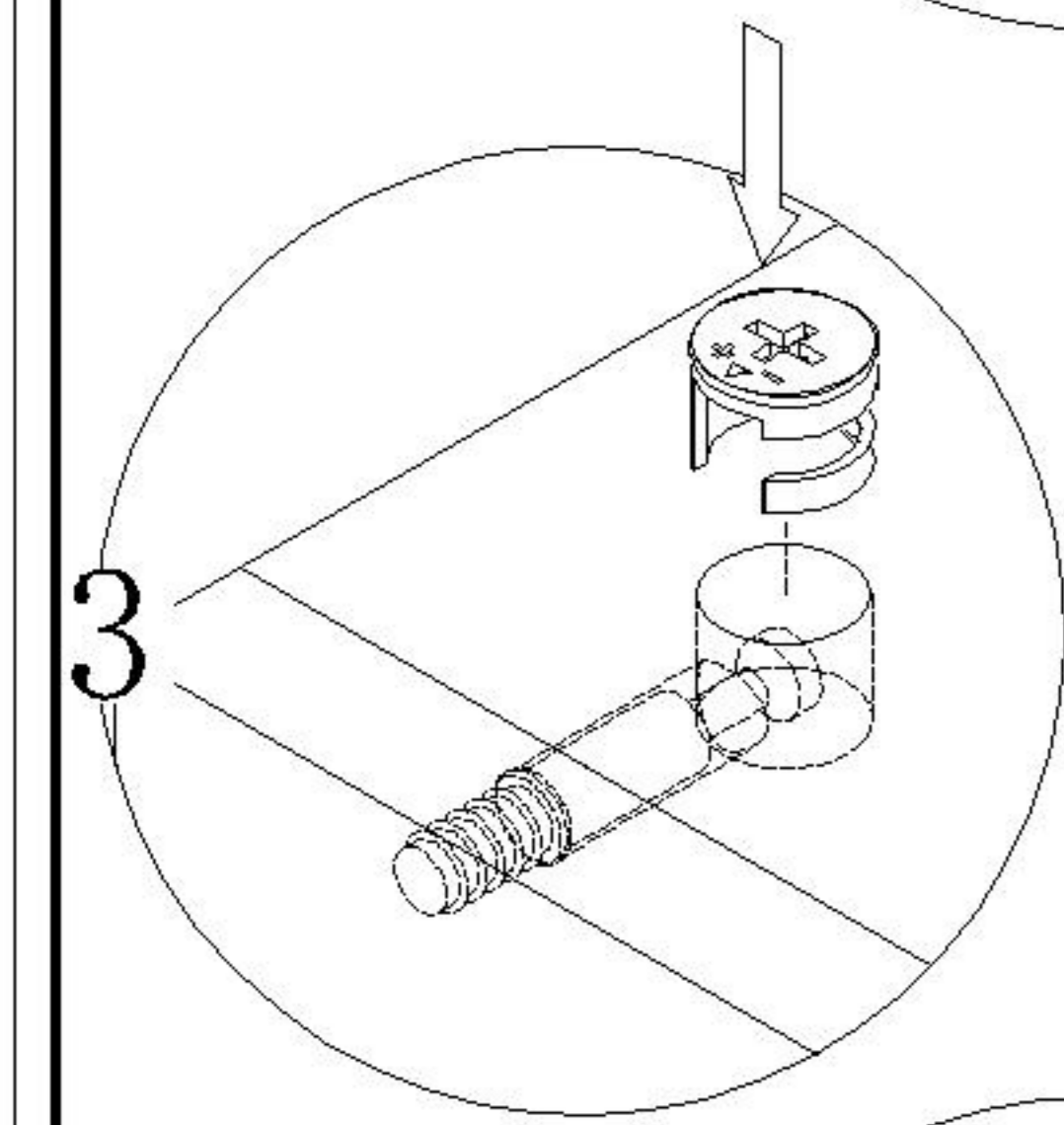
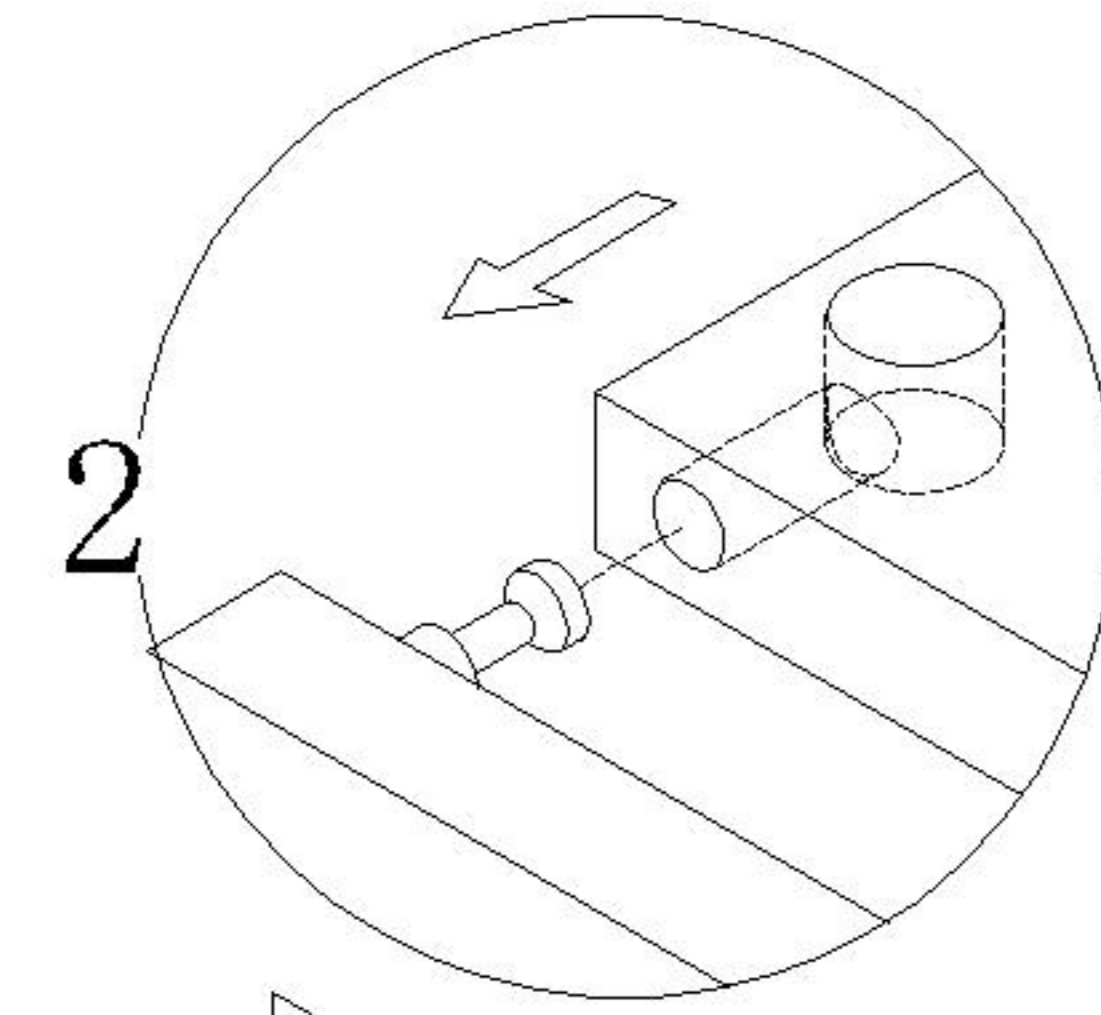
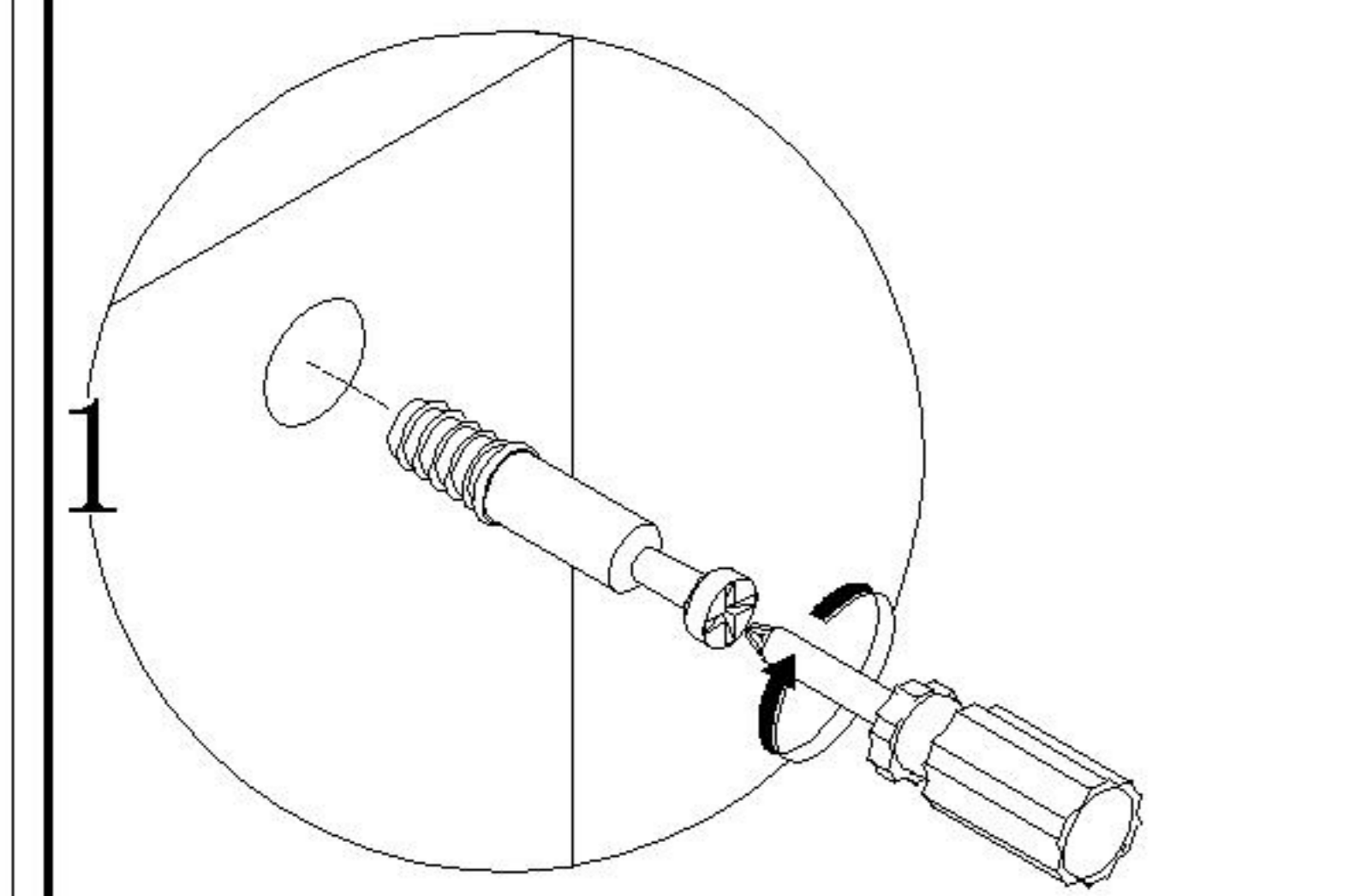


 (A)*42 大三合一锁饼 3-in-1 large lock	 (B)*42 二合一螺杆 2-in-1-screw	 (C)*2 大弯缓冲门铰-杯径Ø35 Big bend hinge	 (D)*12 圆形玻璃防滑垫 Non-slip plastic pad
 (E)*23 木榫-(Ø8*30mm) Wood tenon	 (F)*11 自攻螺丝(M4*30mm) Tapping screw	 (G)*34 自攻螺丝M4*16 Tapping screw	 (H)*8 过山丝 Confirmat screw
 (I)*13 小三合一锁饼 3-in-1 small lock	 (J)*13 小二合一杆 2-in-1 small rod	 (K)*13 自攻螺丝(M4*40mm) Tapping screw	 (L)*13 塑料螺母 Plastic Nut
 (M)*3 导轨10寸 Three-section rail	 (N)*46 自攻螺丝M3.5*12 Tapping screw	 (O)*4 反弹器 Rebounder	 (P)*10 脚垫-灰色毛毡 Foot pad
 (Q)*4 角码 corner code	 (R)*4 膨胀螺丝胶塞 Expansion screw rubber plug	 (S)*4 垫片 Gasket	 (T)*4 自攻螺丝M5x100mm Self-tapping screw
 (U)*1 中面板 Top panel	 (V)*1 左面板 Top panel	 (W)*1 右面板 Top panel	

编号NO.	名称Name	规格(MM) Specification	数量QTY	材质Material
1	左面板Panel (L)	653*328*15	1	三胺板 Melamine
2	右面板Board (R)	653*328*15	1	三胺板 Melamine
3	中面板Middle panel	638*313*15	1	三胺板 Melamine
4	左侧板Side board(L)	348*219*25	1	三胺板 Melamine
5	右侧板Side board(R)	348*219*25	1	三胺板 Melamine
6	背板Back board	1948*204*15	1	三胺板 Melamine
7	左中侧板Middle side board(L)	313*204*15	1	三胺板 Melamine
8	右中侧板Middle side board(R)	313*204*15	1	三胺板 Melamine
9	层板Shelf	642*313*15	1	三胺板 Melamine
10	左上侧板Upper sideboard(L)	313*58*15	1	三胺板 Melamine
11	右上侧板Upper sideboard(R)	313*58*15	1	三胺板 Melamine
12	隔板Clapboard	313*58*15	2	三胺板 Melamine
13	前板Header board	638*90*15	1	三胺板 Melamine
14	翻门Swing door	638*123*20	1	实木 Wood
15	底板Bottom board	2000*349*15	1	三胺板 Melamine
16	左抽屉面板Drawer's panel (L)	651*215*15	1	三胺板 Melamine
17	右抽屉面板Drawer's panel (R)	651*215*15	1	三胺板 Melamine
18	抽屉左侧板Drawer's side board(L)	260*110*12	2	三胺板 Melamine
19	抽屉右侧板Drawer's side board(R)	260*110*12	2	三胺板 Melamine
20	抽屉后板Drawer's Back board	588*110*12	2	三胺板 Melamine
21	抽屉底托条Drawer's bottom bracket	246*58*12	2	三胺板 Melamine
22	抽屉底板Drawer's Bottom board	598*256*5	2	三胺板 Melamine
23	长垫条Long strap	1884*58*25	1	三胺板 Melamine
24	短垫条Short strap	244*58*25	3	三胺板 Melamine

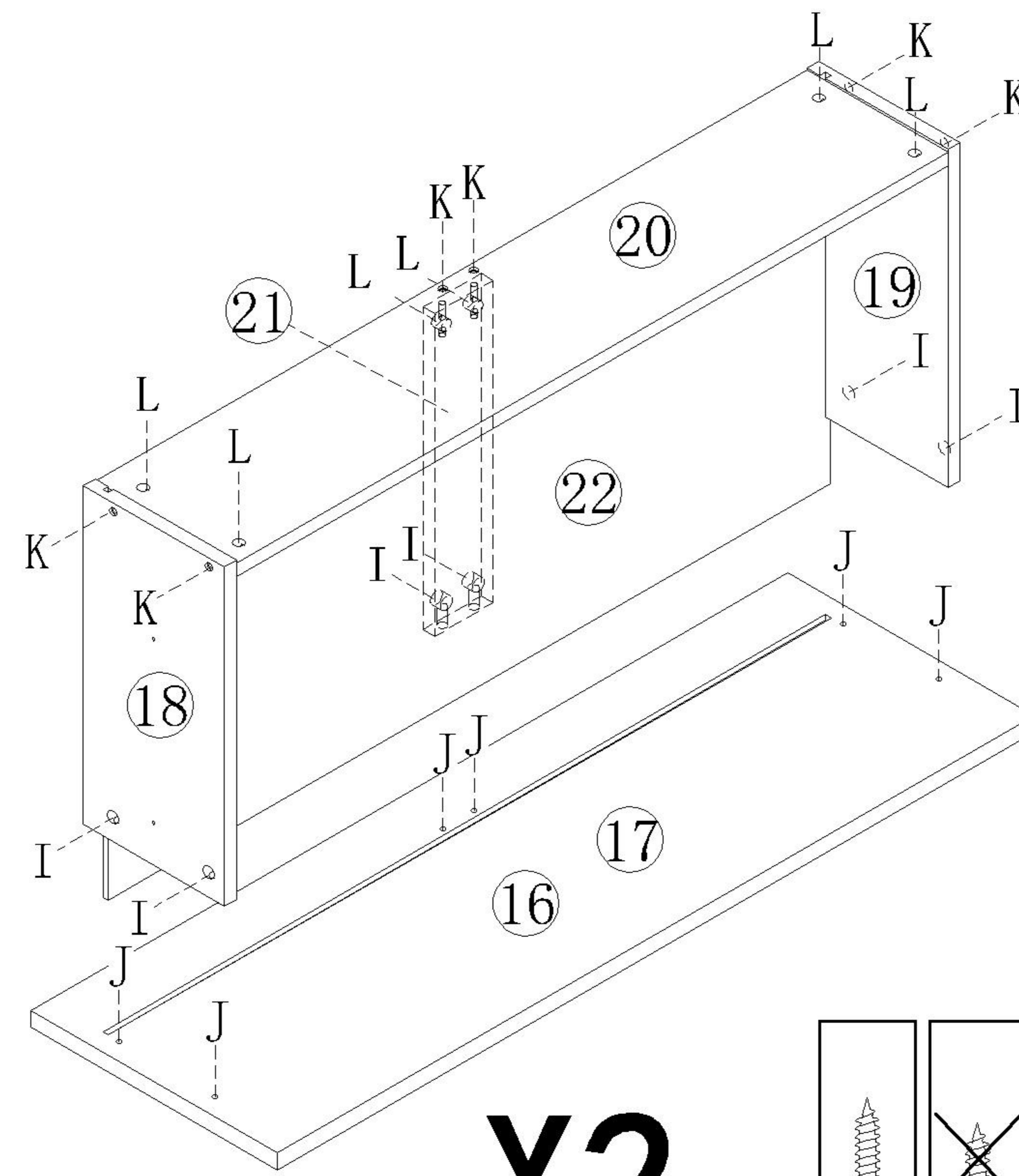
NU2M-B

安装方法
Installation method

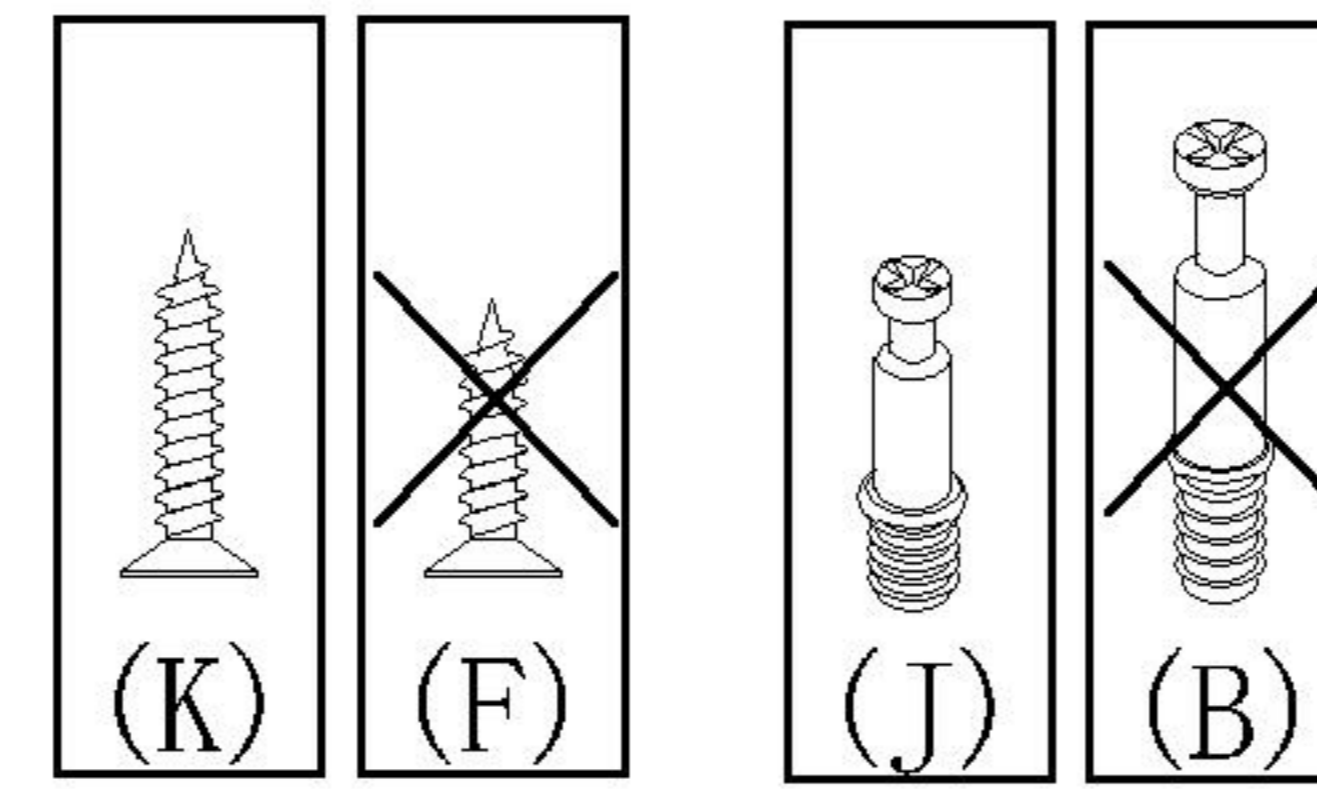


二合一
two-in-one

- (J)*12
- (I)*12
- (L)*12
- (K)*12

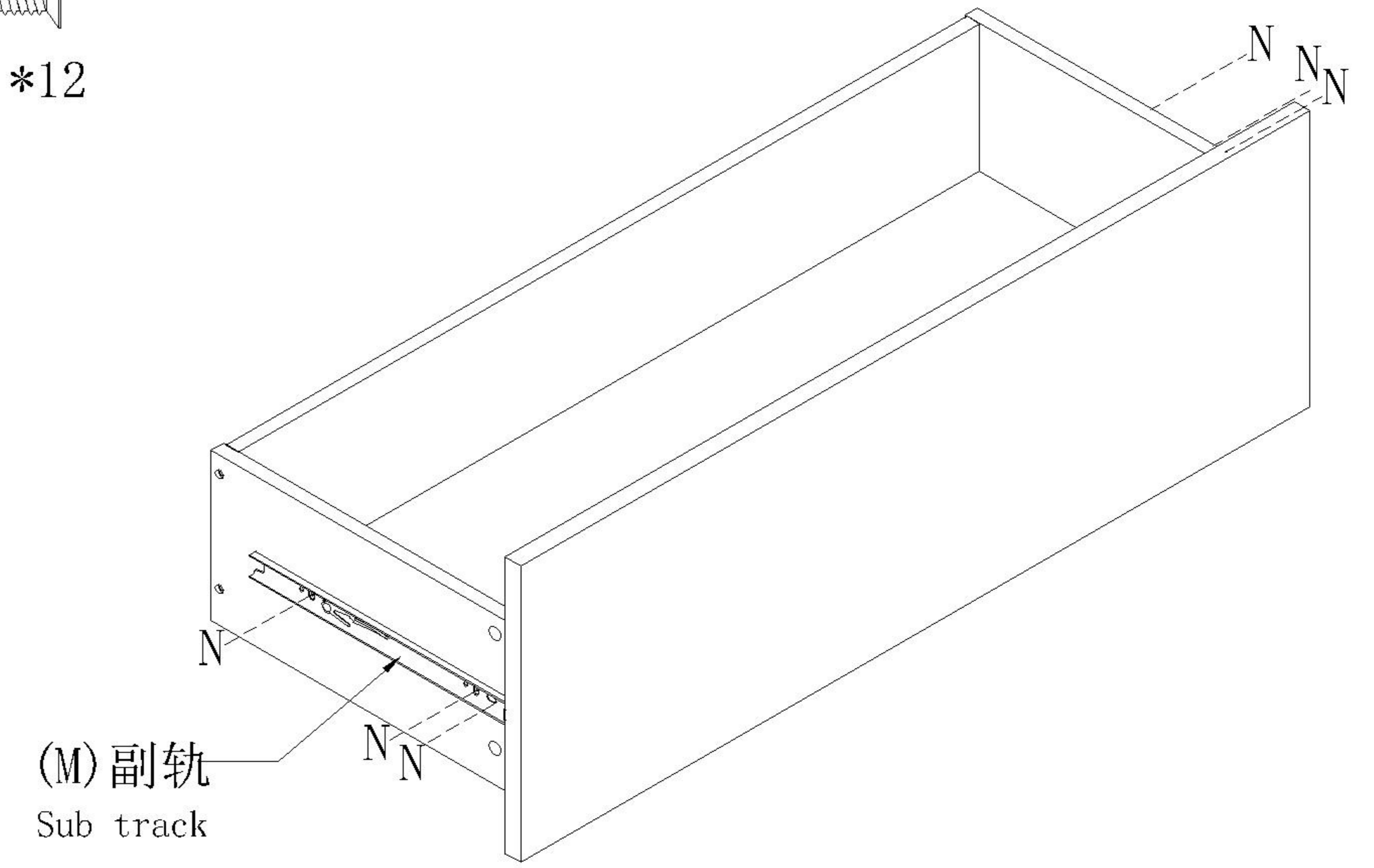


X2



1

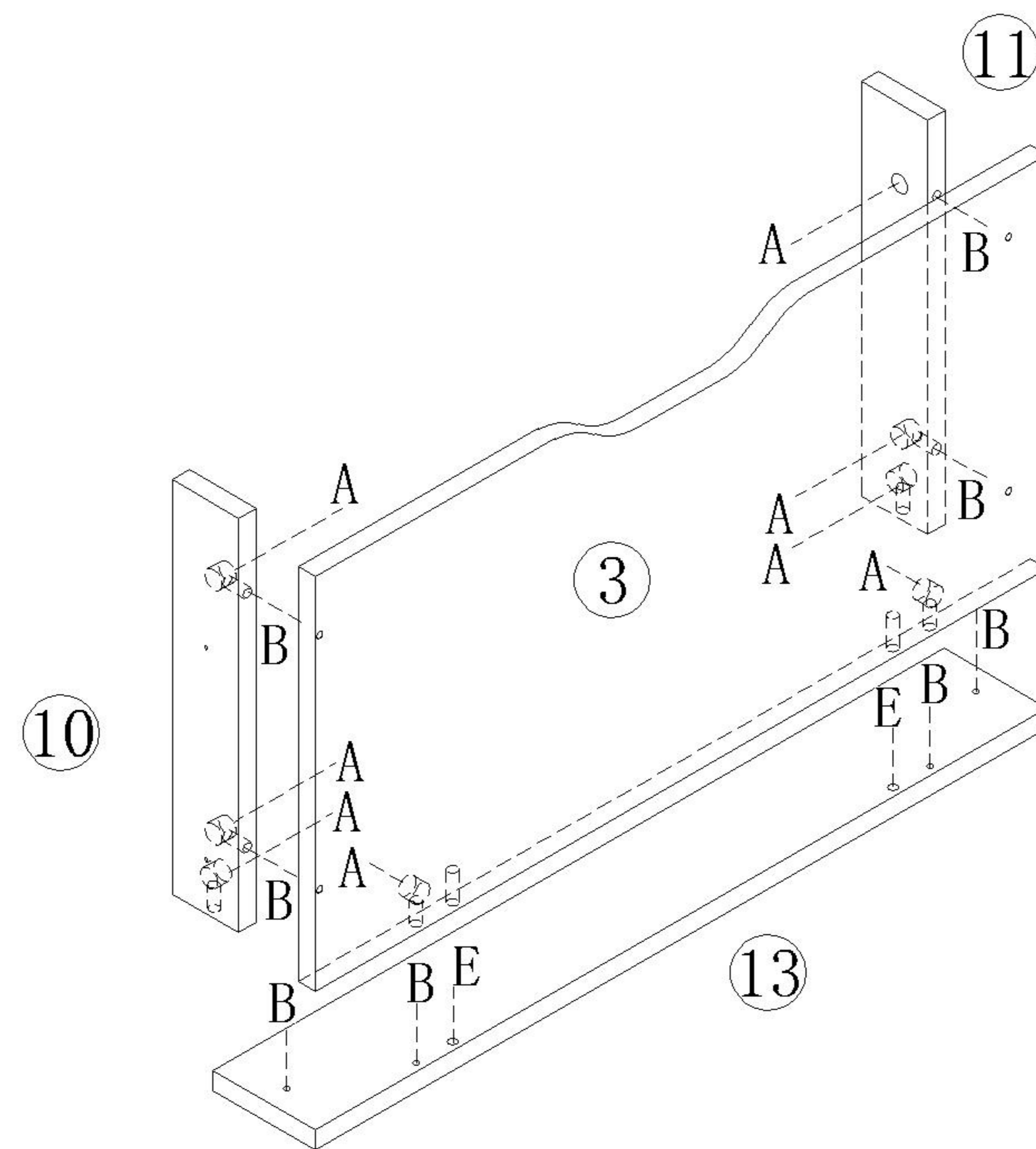
- (M)*2
- (N)*12



X2

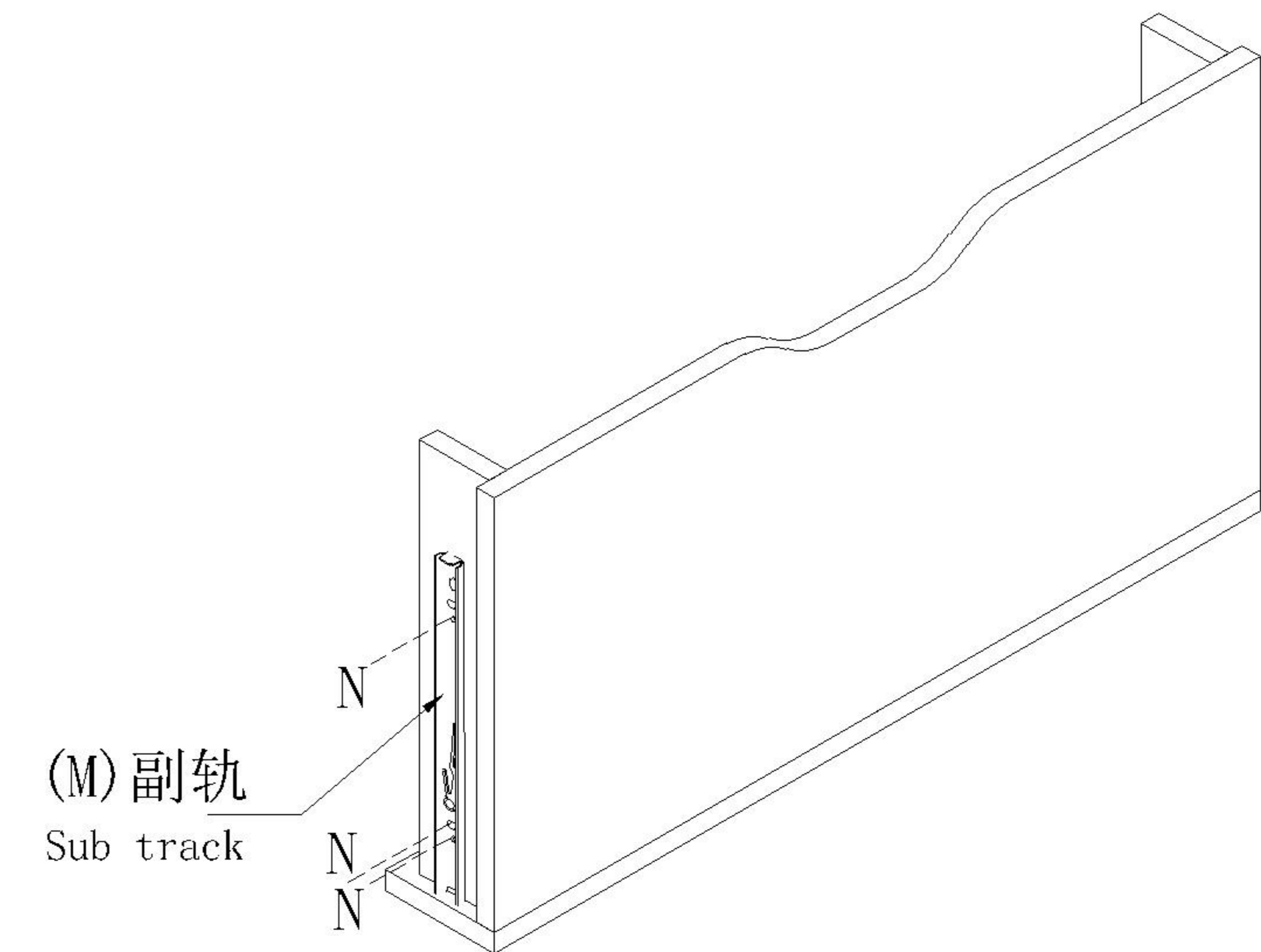
2

- (A)*8
- (B)*8
- (E)*2



3

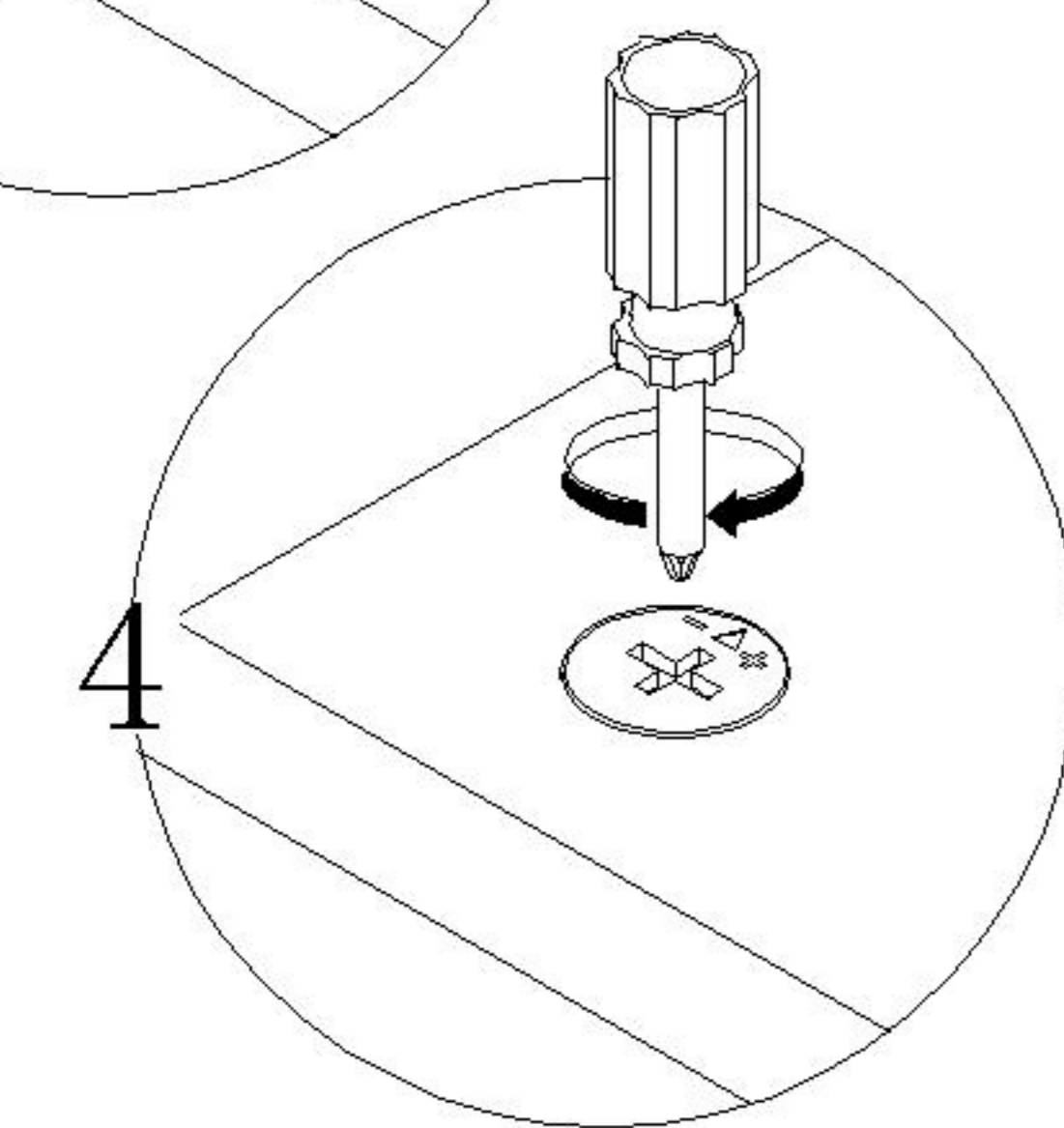
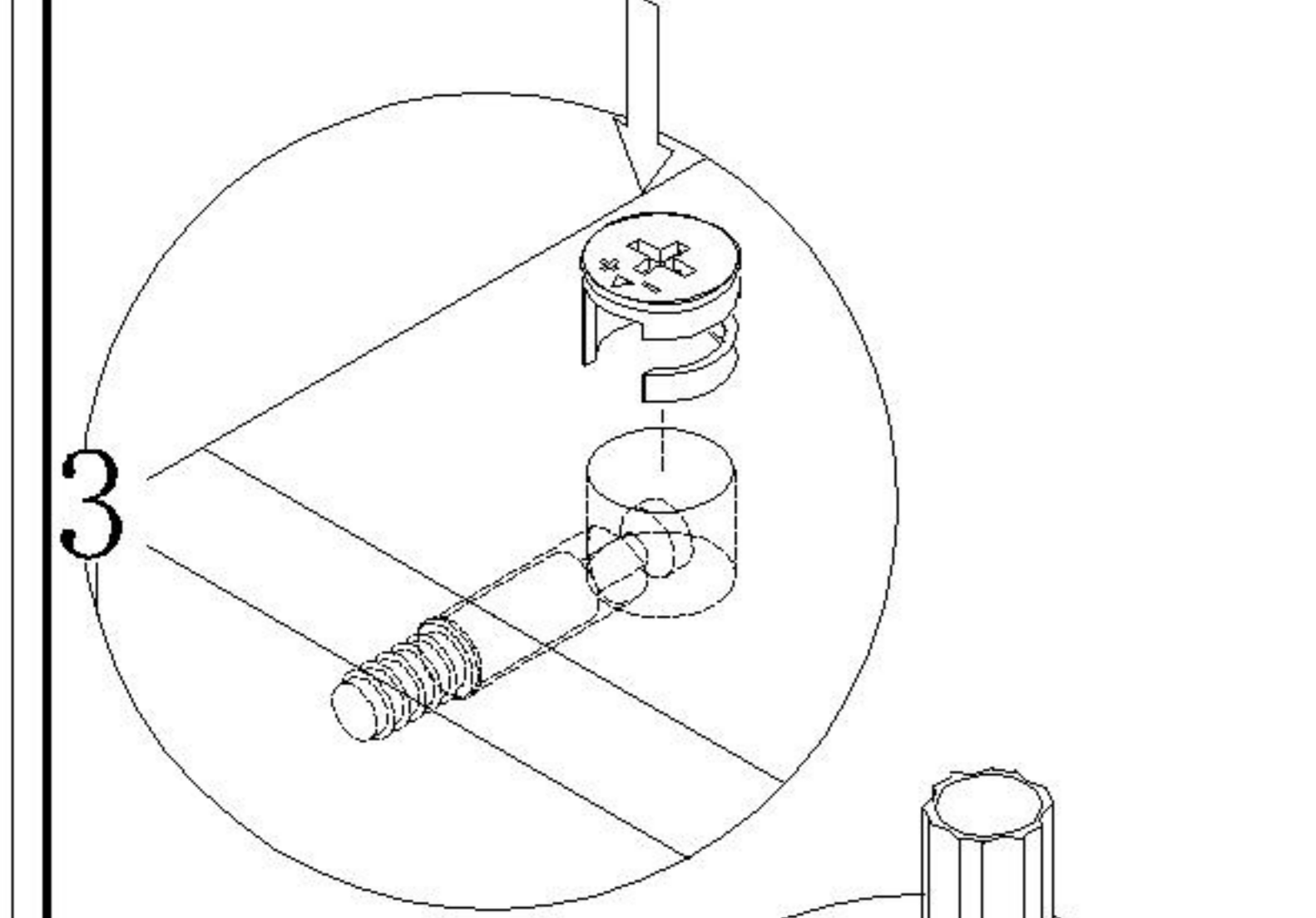
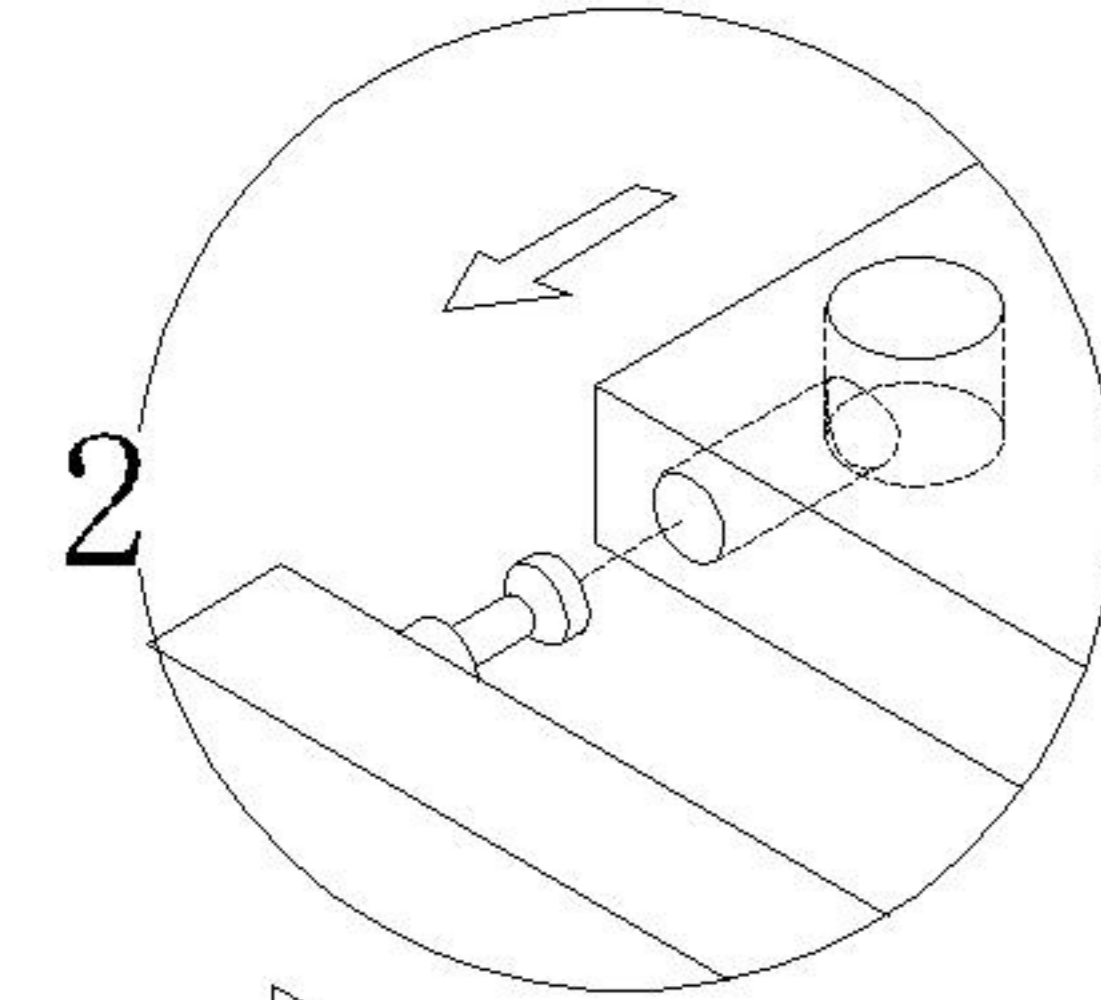
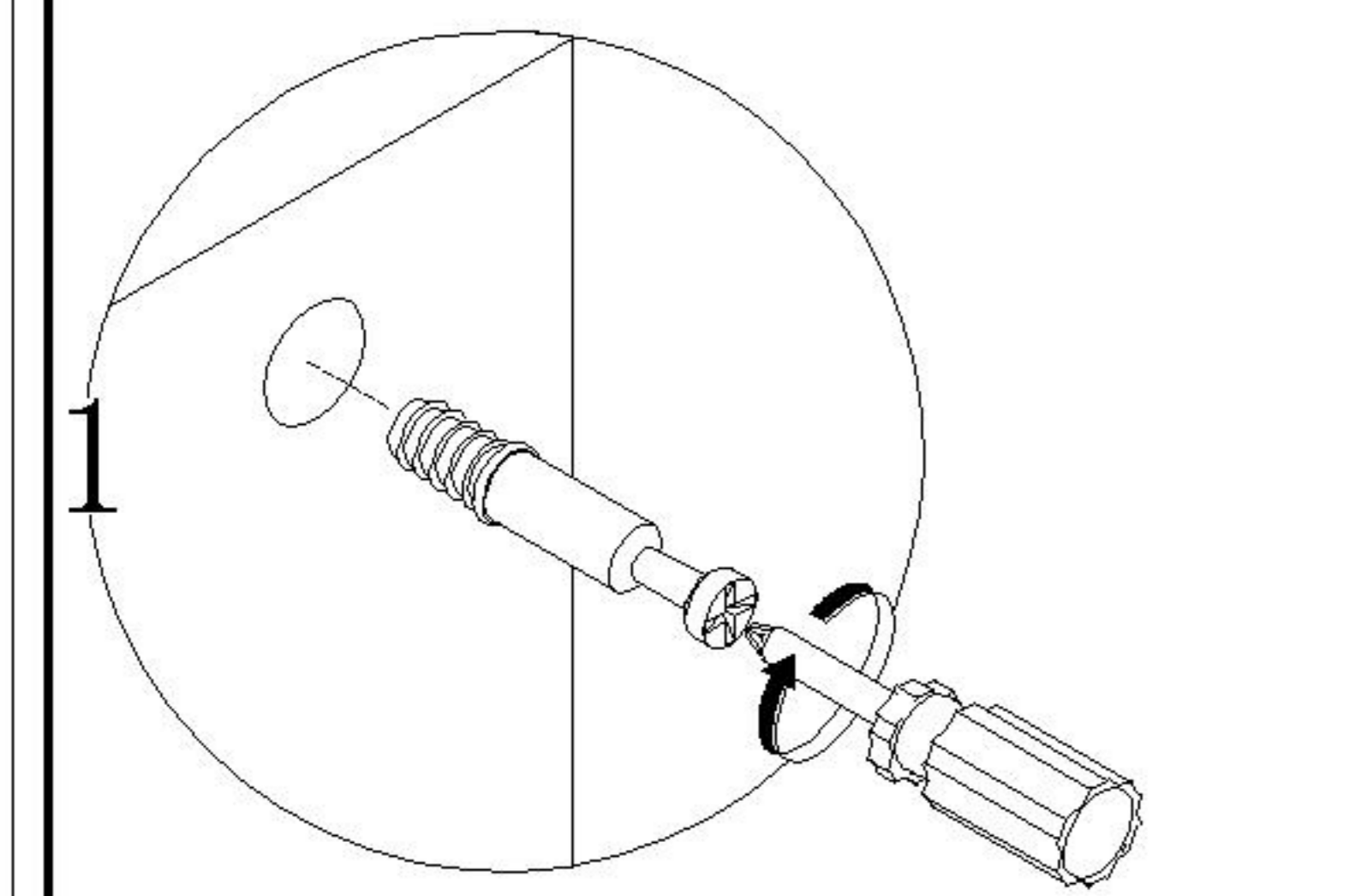
- (M)*1
- (N)*6



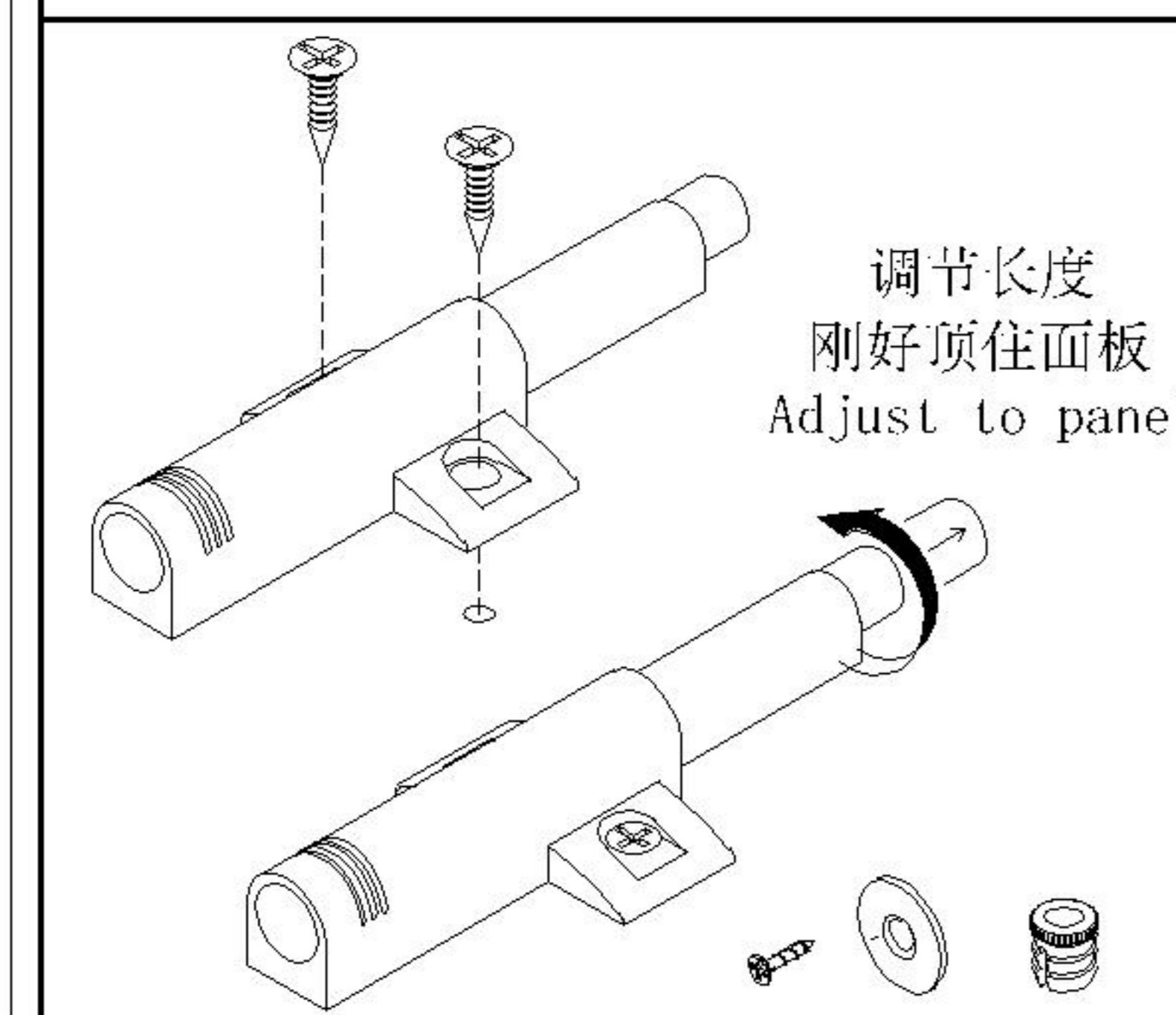
4

NU2M-B

安装方法
Installation method



二合一
two-in-one

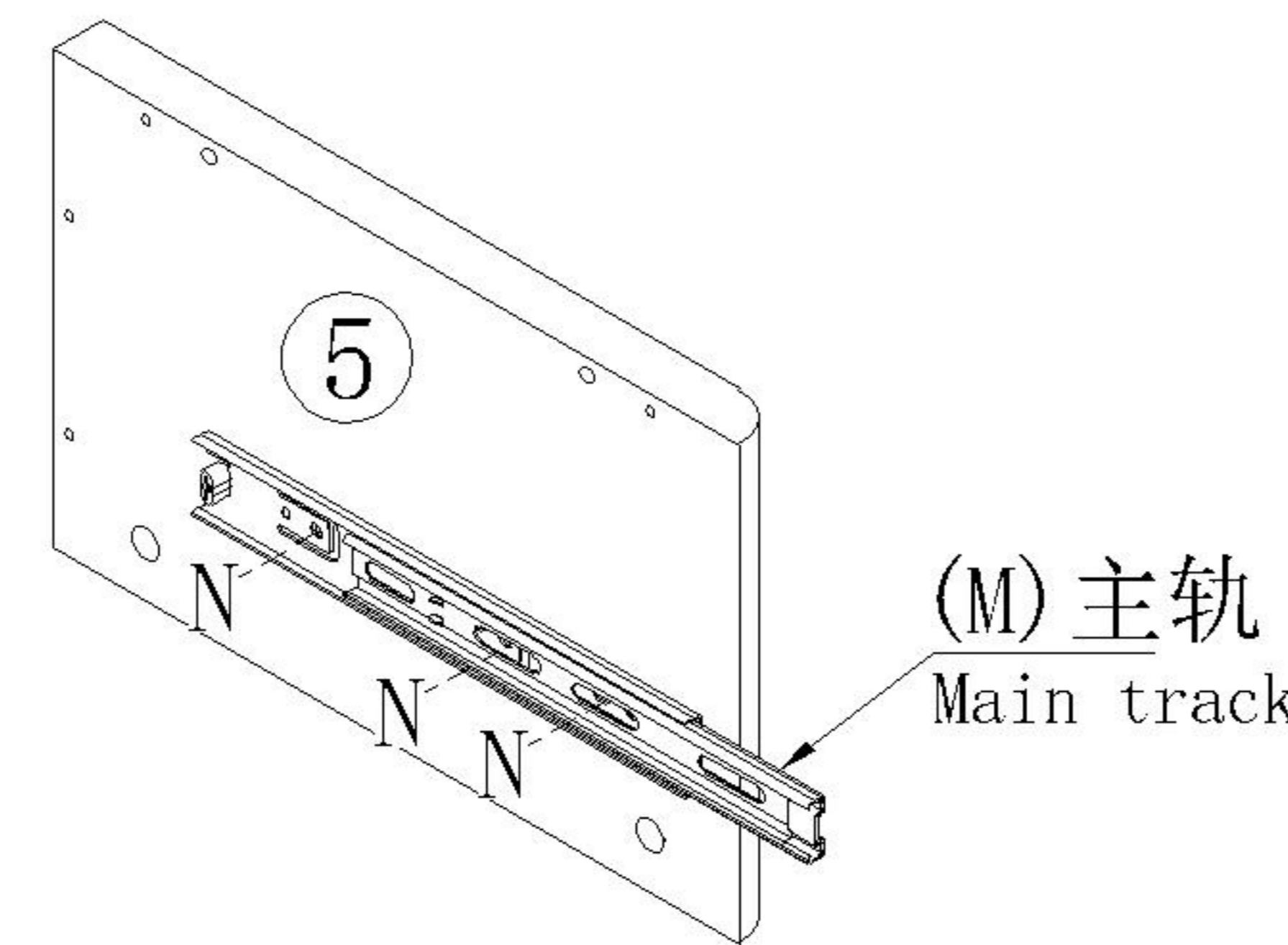
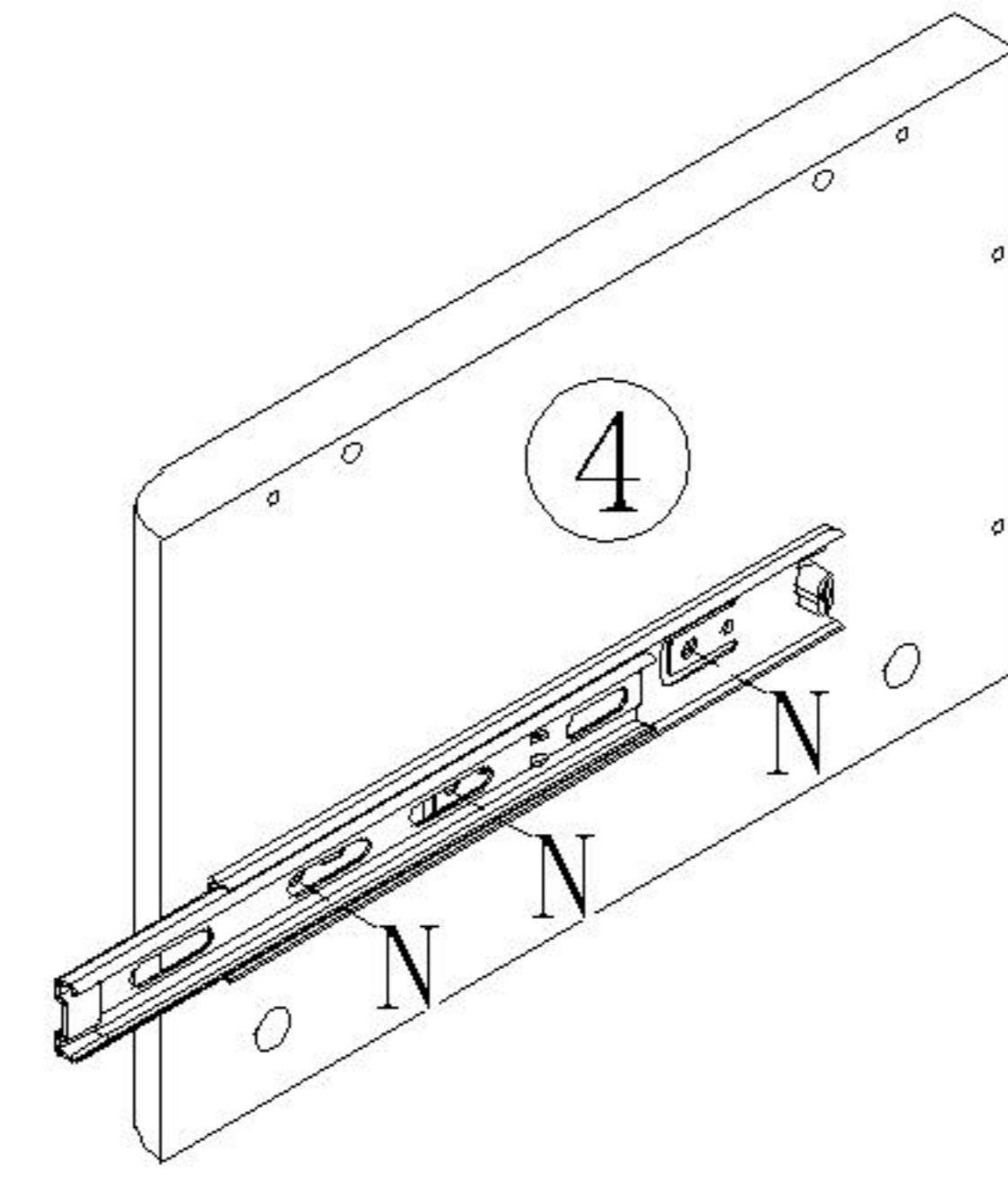


调节长度
刚好顶住面板
Adjust to panel

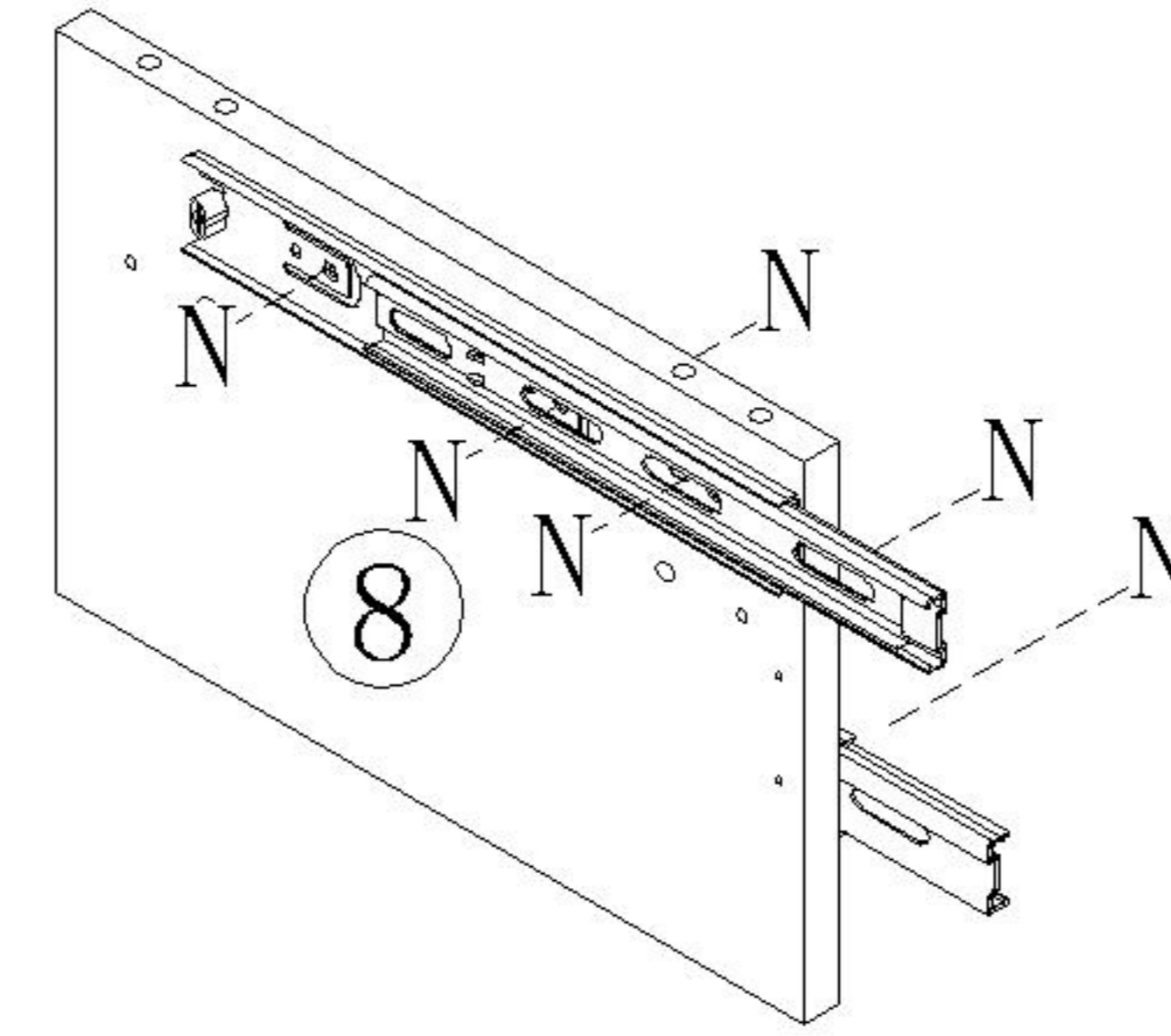
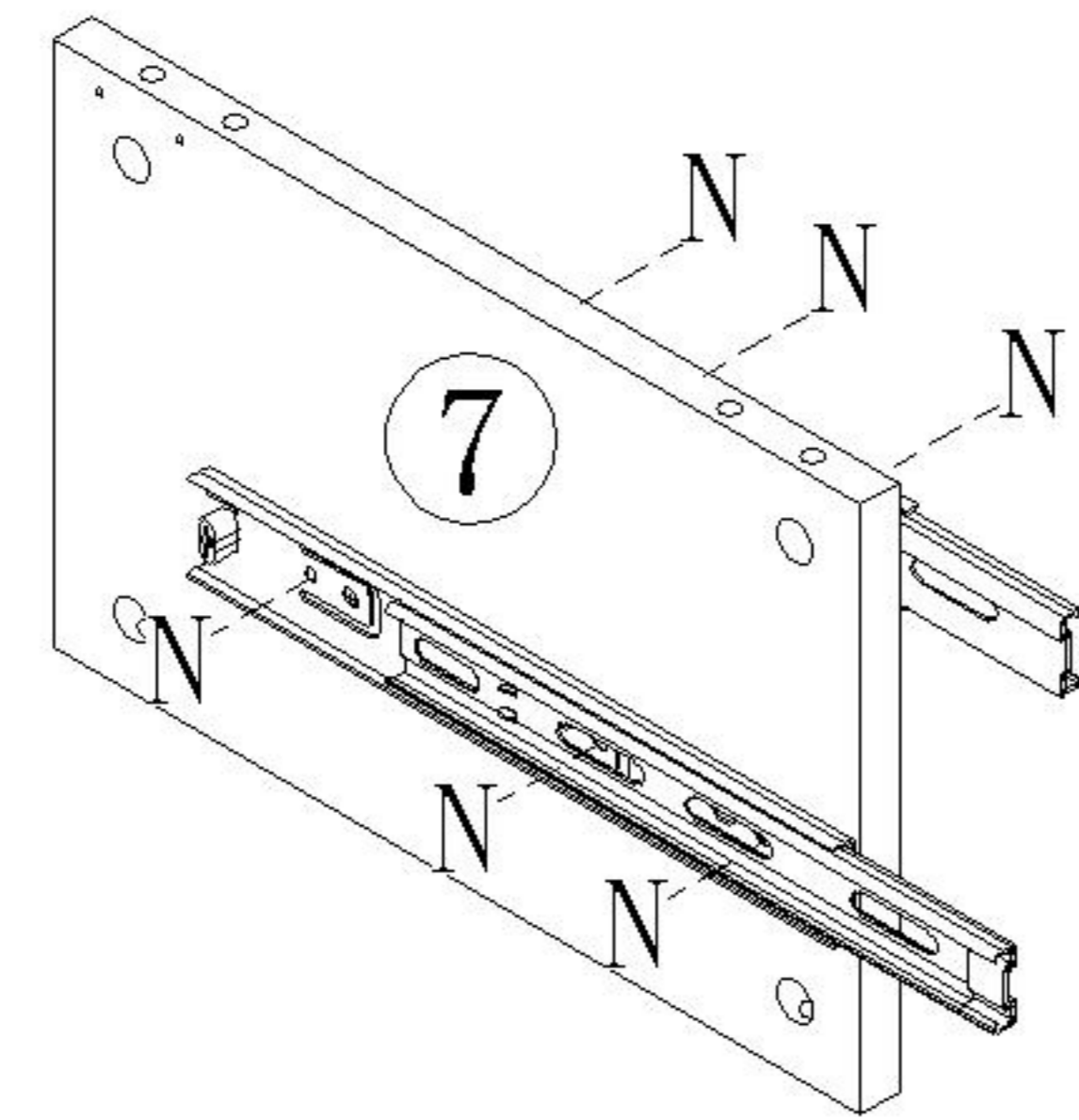
多余五金, 不需安装
No mounting hardware

反弹器安装及调节方法
Rebounder

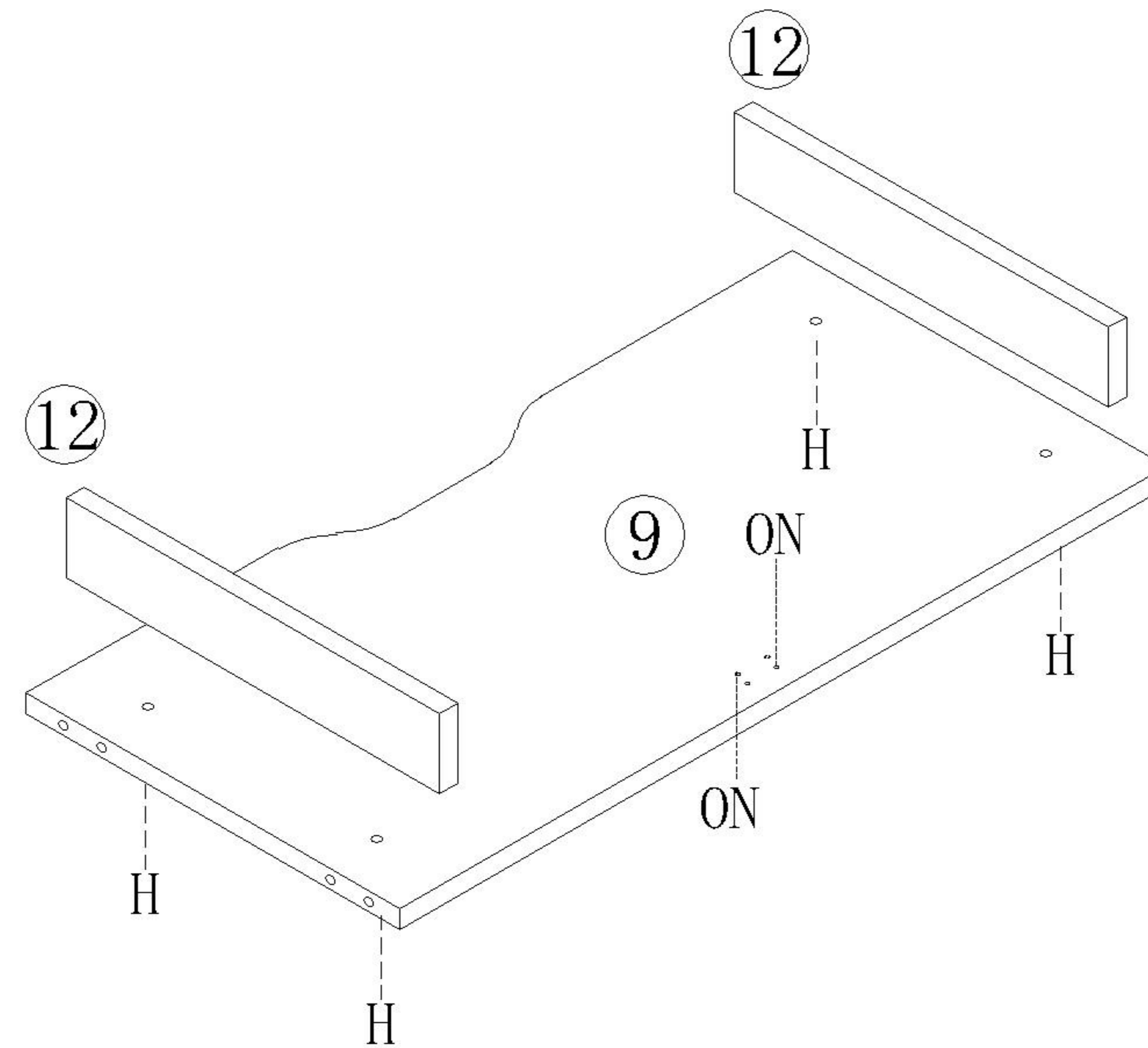
(N)*18
(M)*3



(M) 主轨
Main track

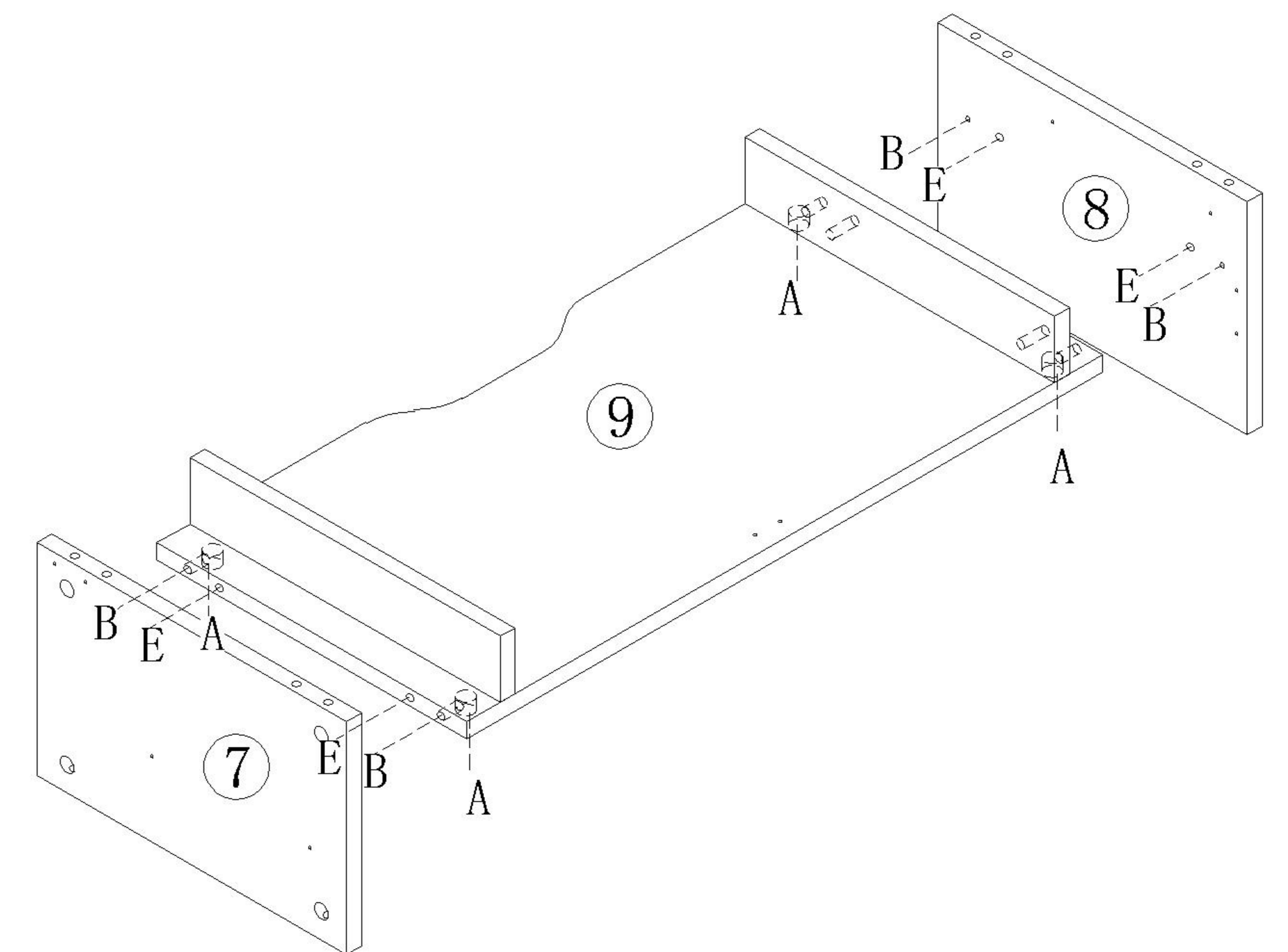


(H)*4
(O)*2
(N)*4



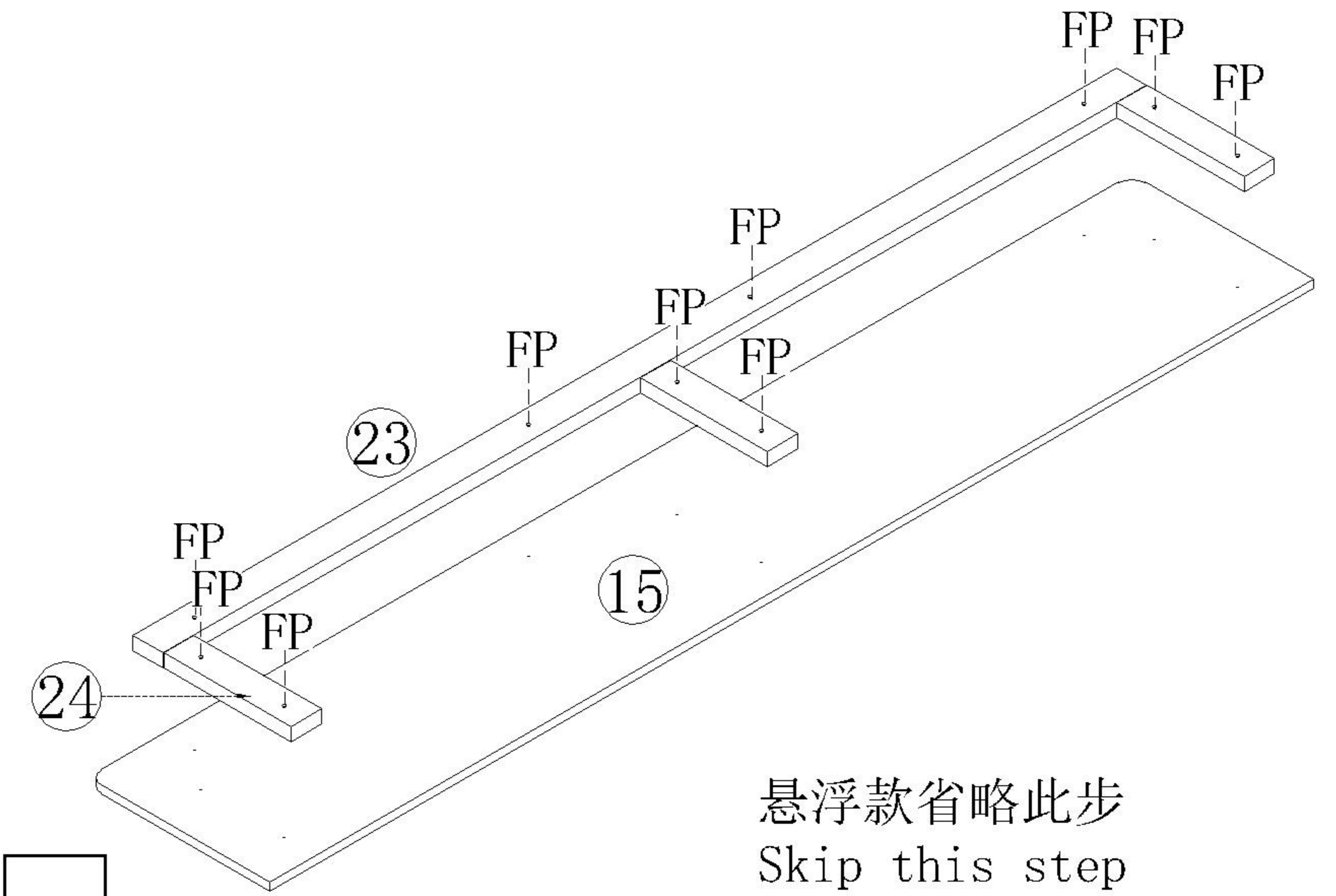
7

(A)*4
(B)*4
(E)*4

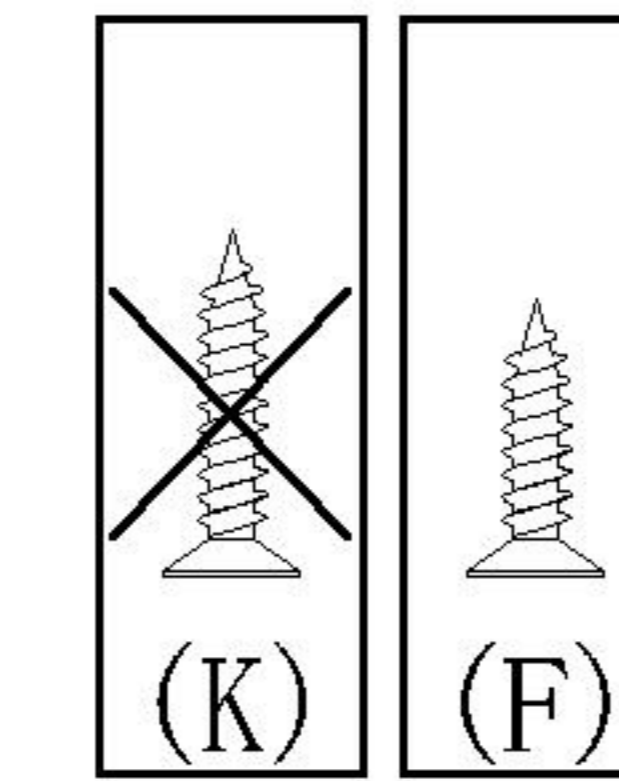


5

(F)*10
(P)*10



悬浮款省略此步
Skip this step
for levitation



6

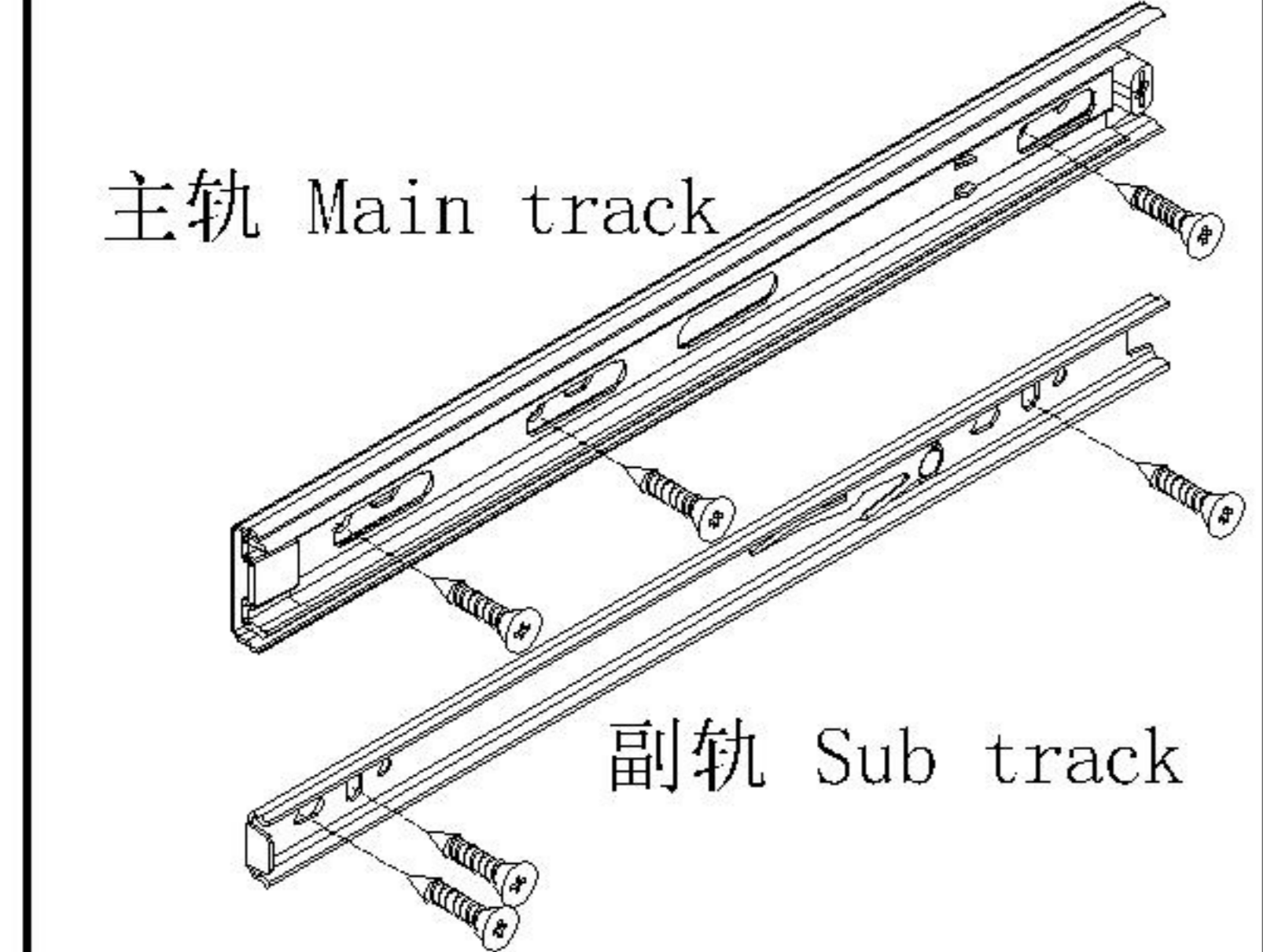
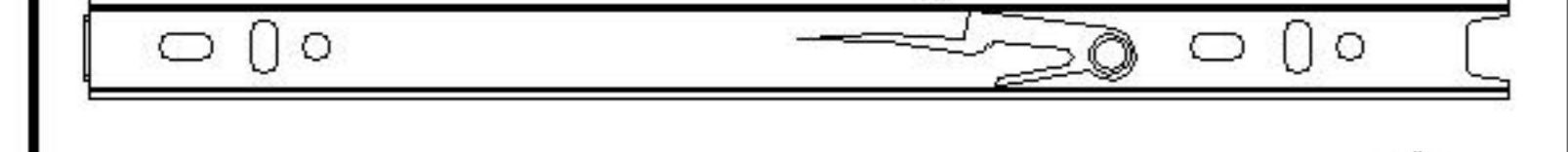
8

NU2M-B

安装方法 Installation method

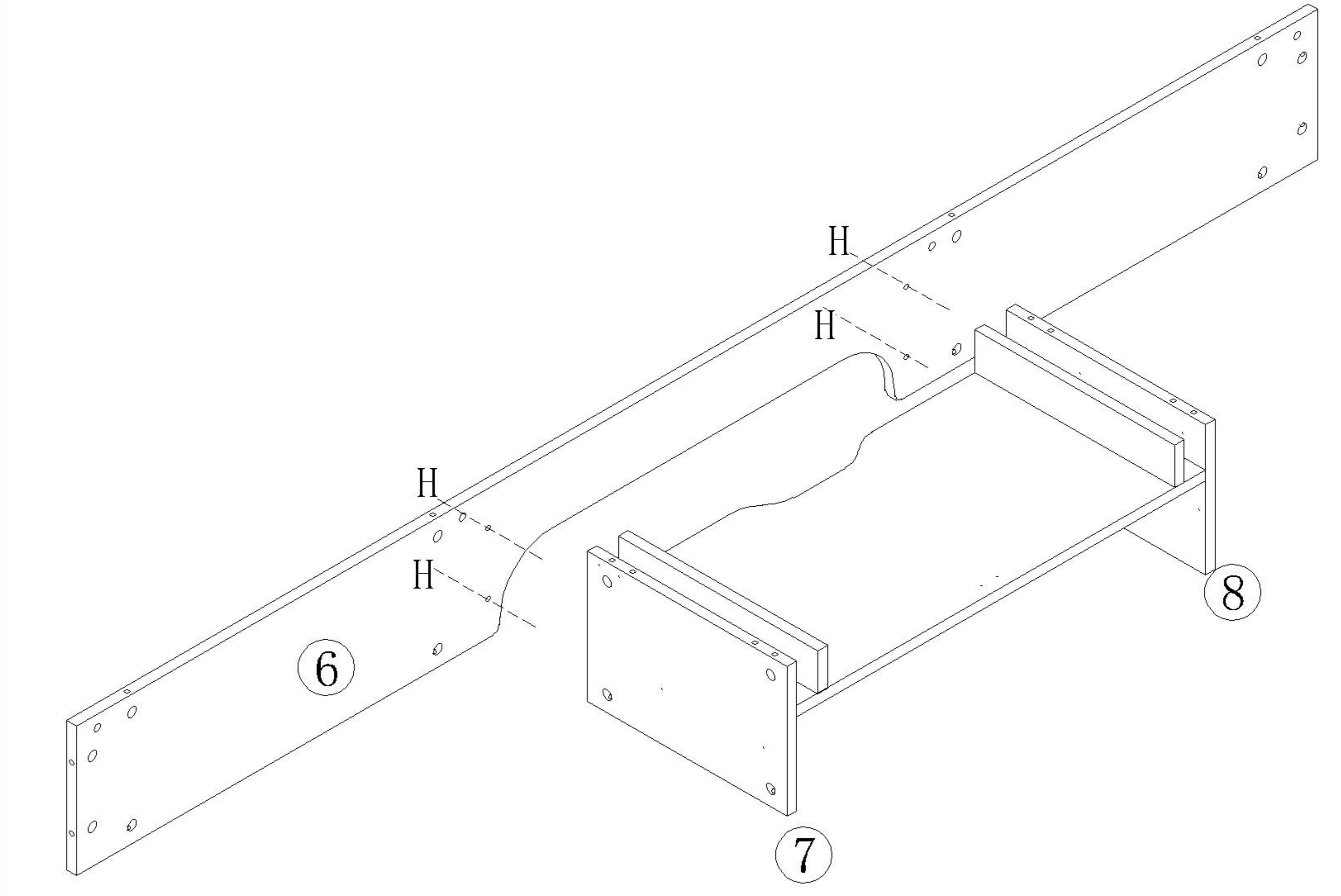
阀门开关(下压为开)
Valve switch (press down to open)

前 Forward 后 Back

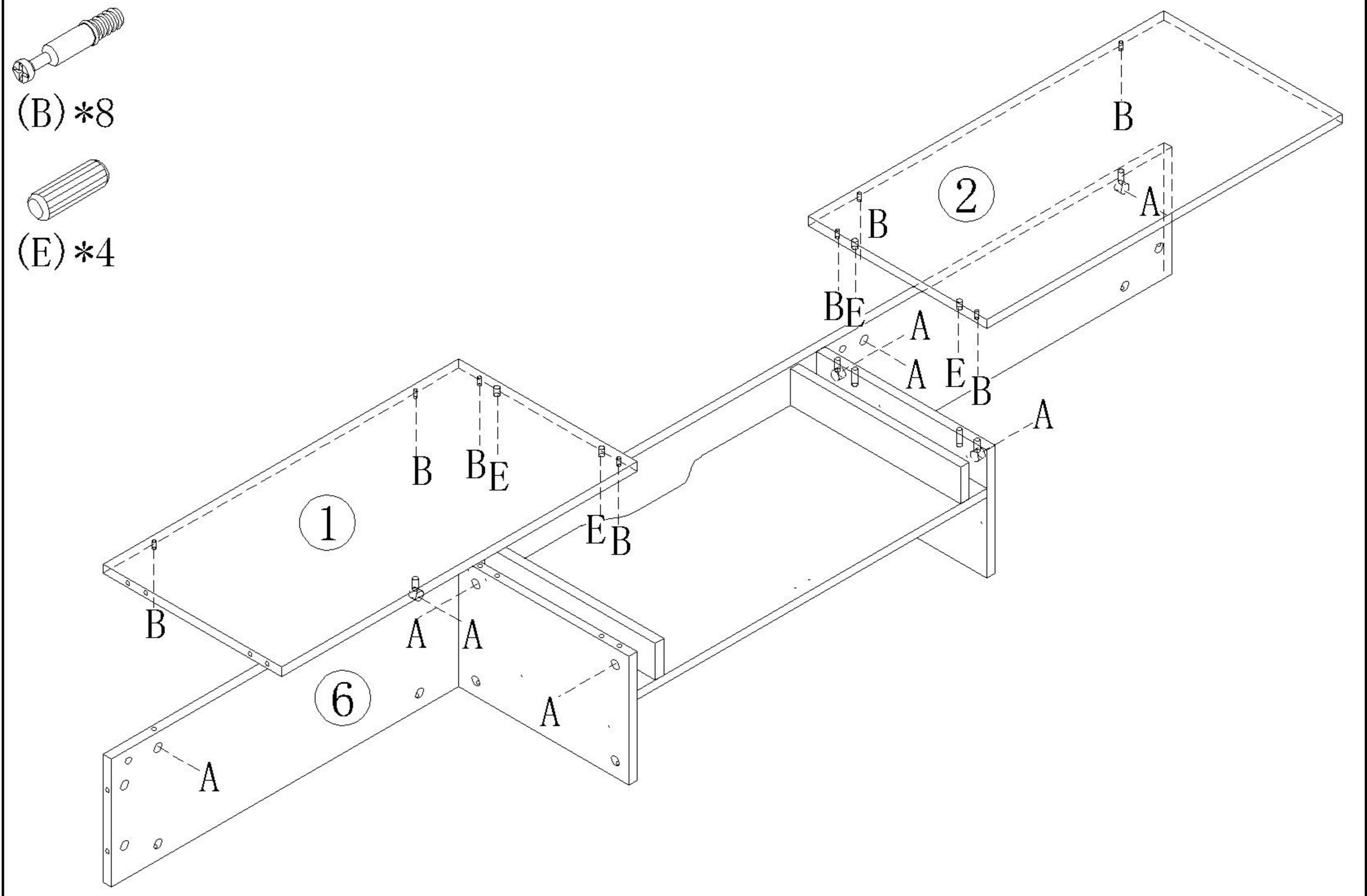


主轨 Main track
副轨 Sub track
三节滚珠导轨
Three-section rail

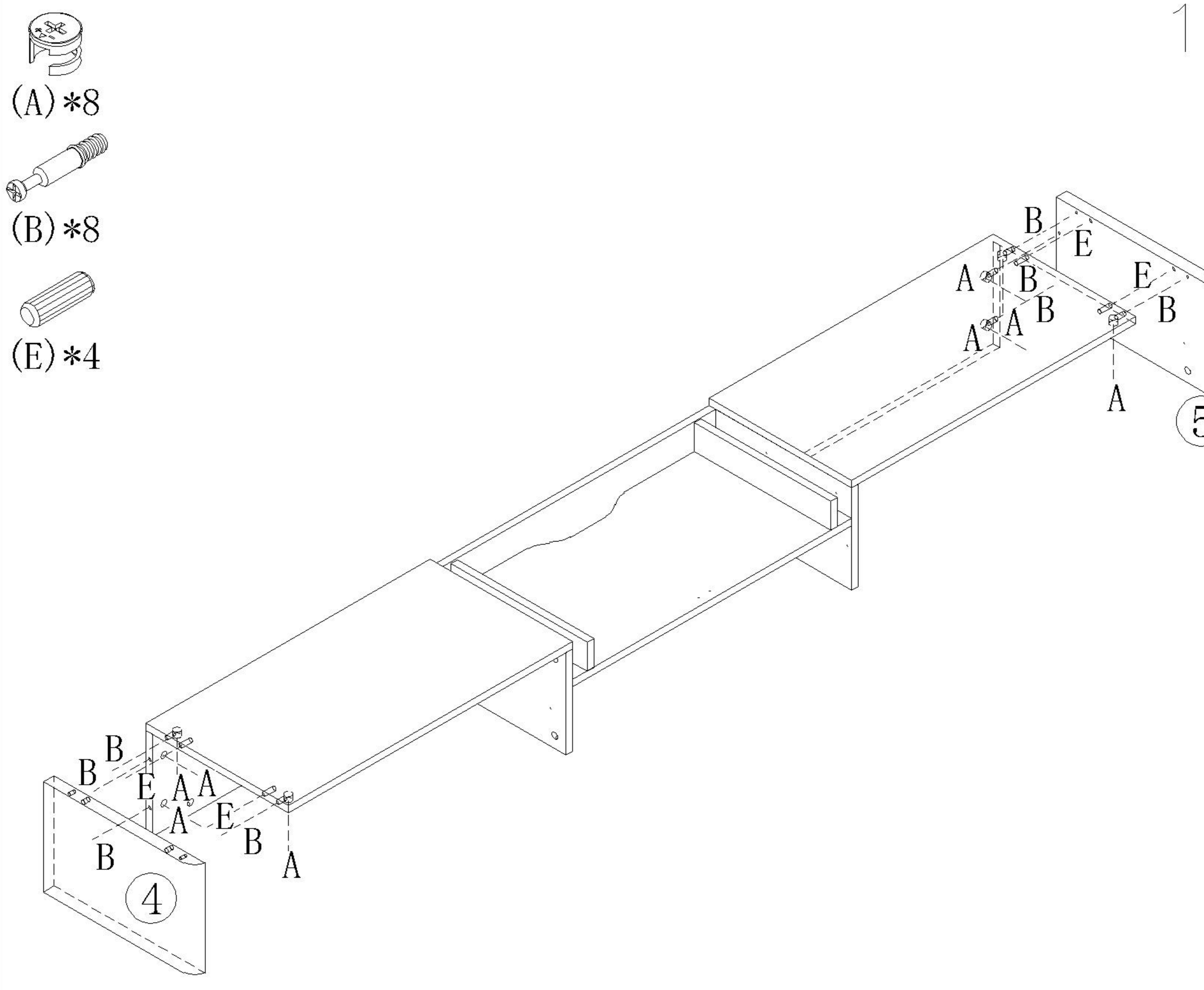
(H) *4



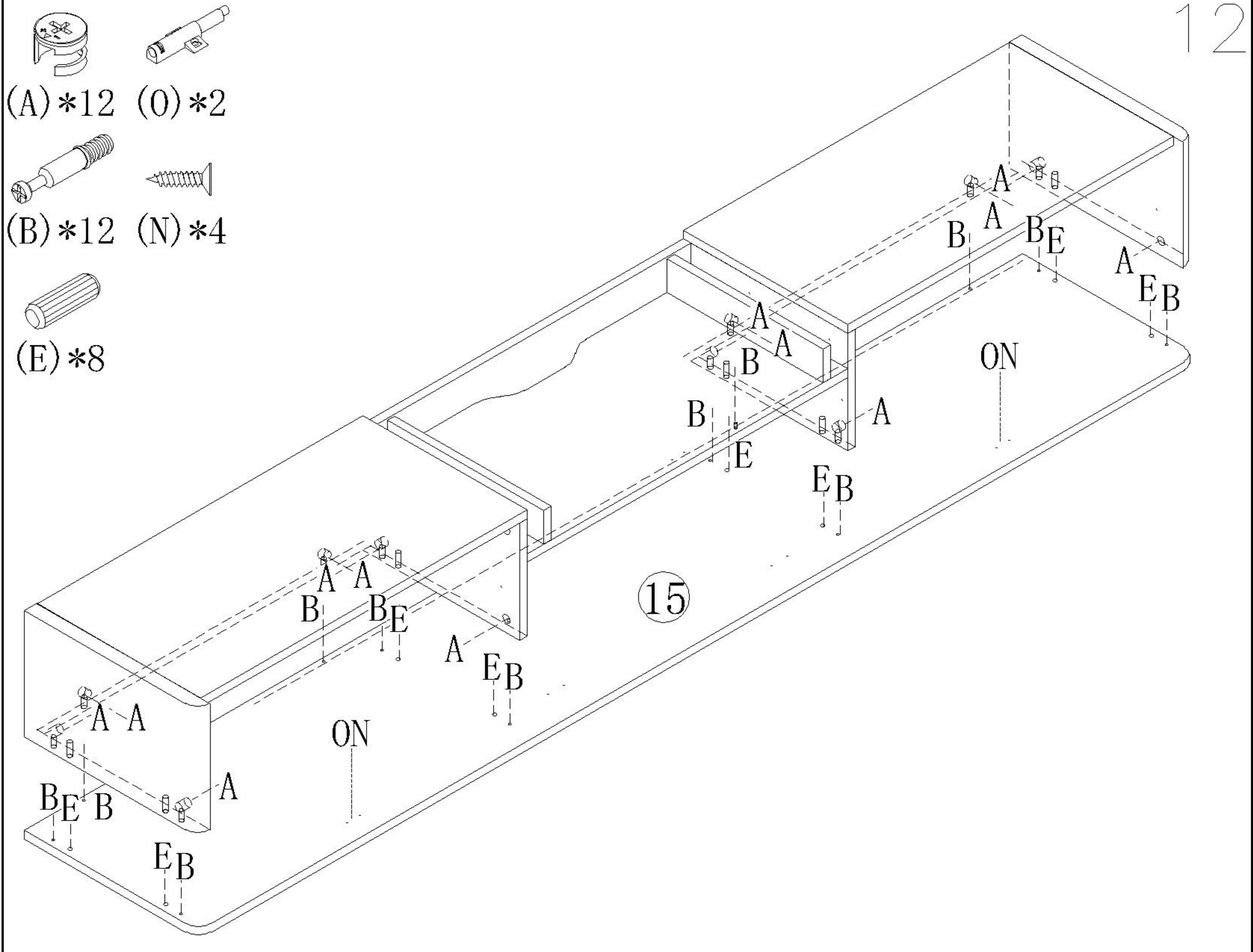
(A) *8
 (B) *8
 (E) *4



(A) *8
 (B) *8
 (E) *4

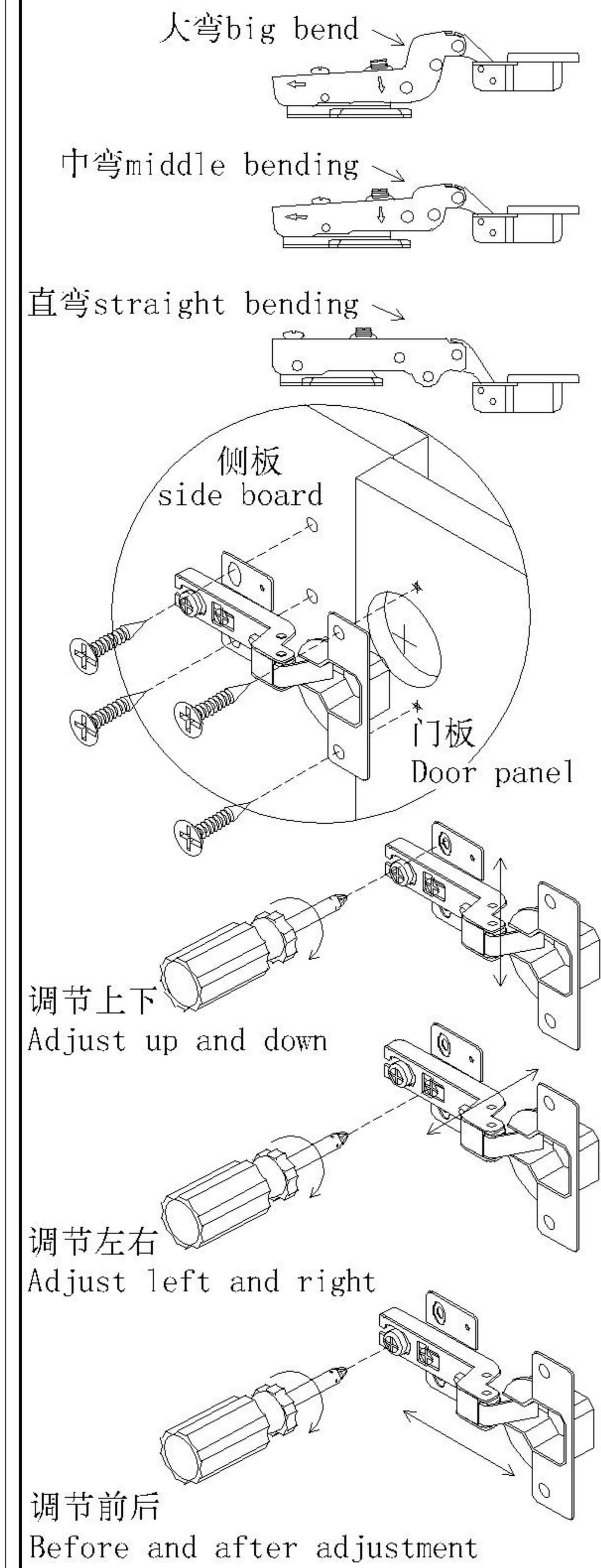


(A) *12 (O) *2
 (B) *12 (N) *4
 (E) *8



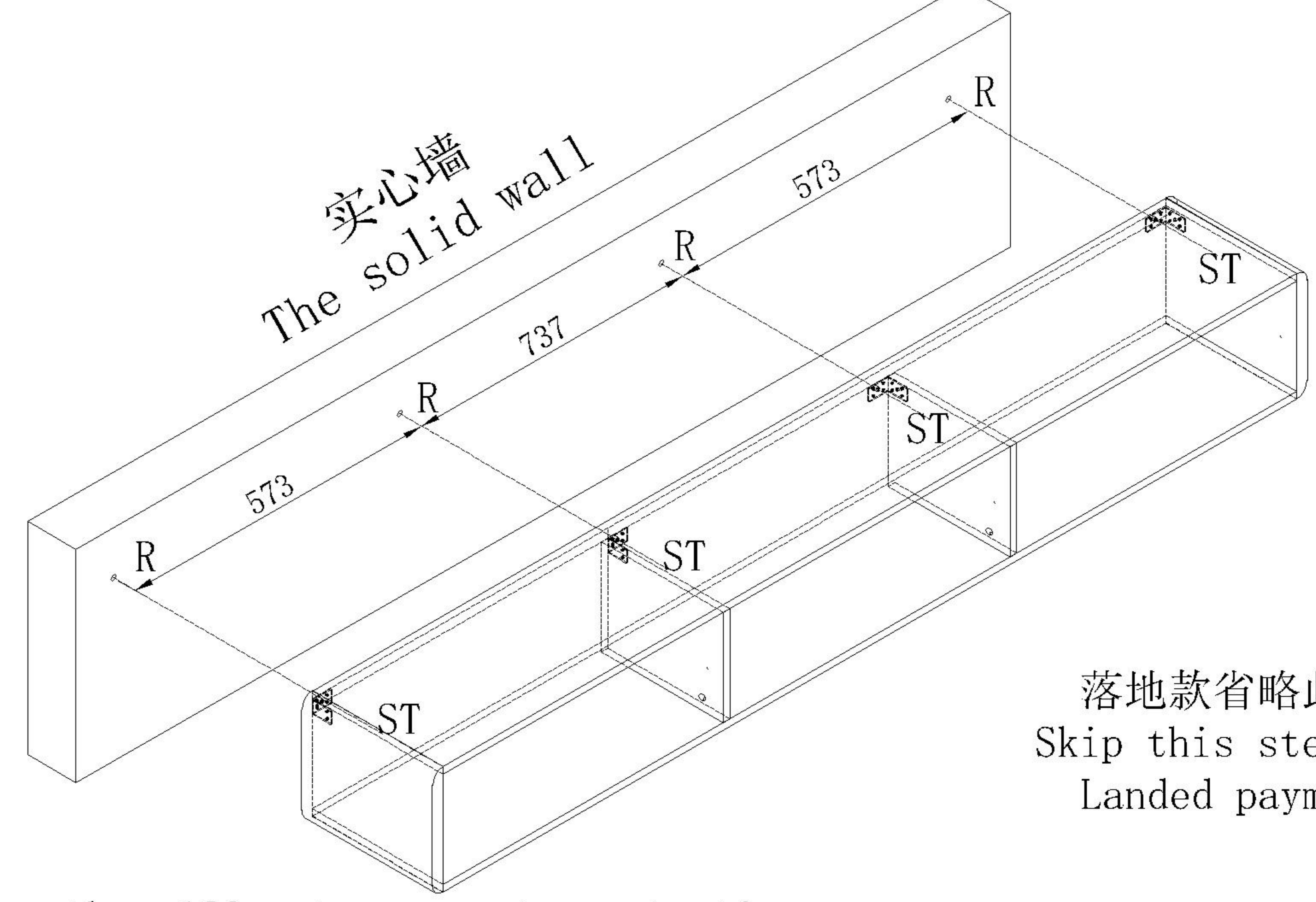
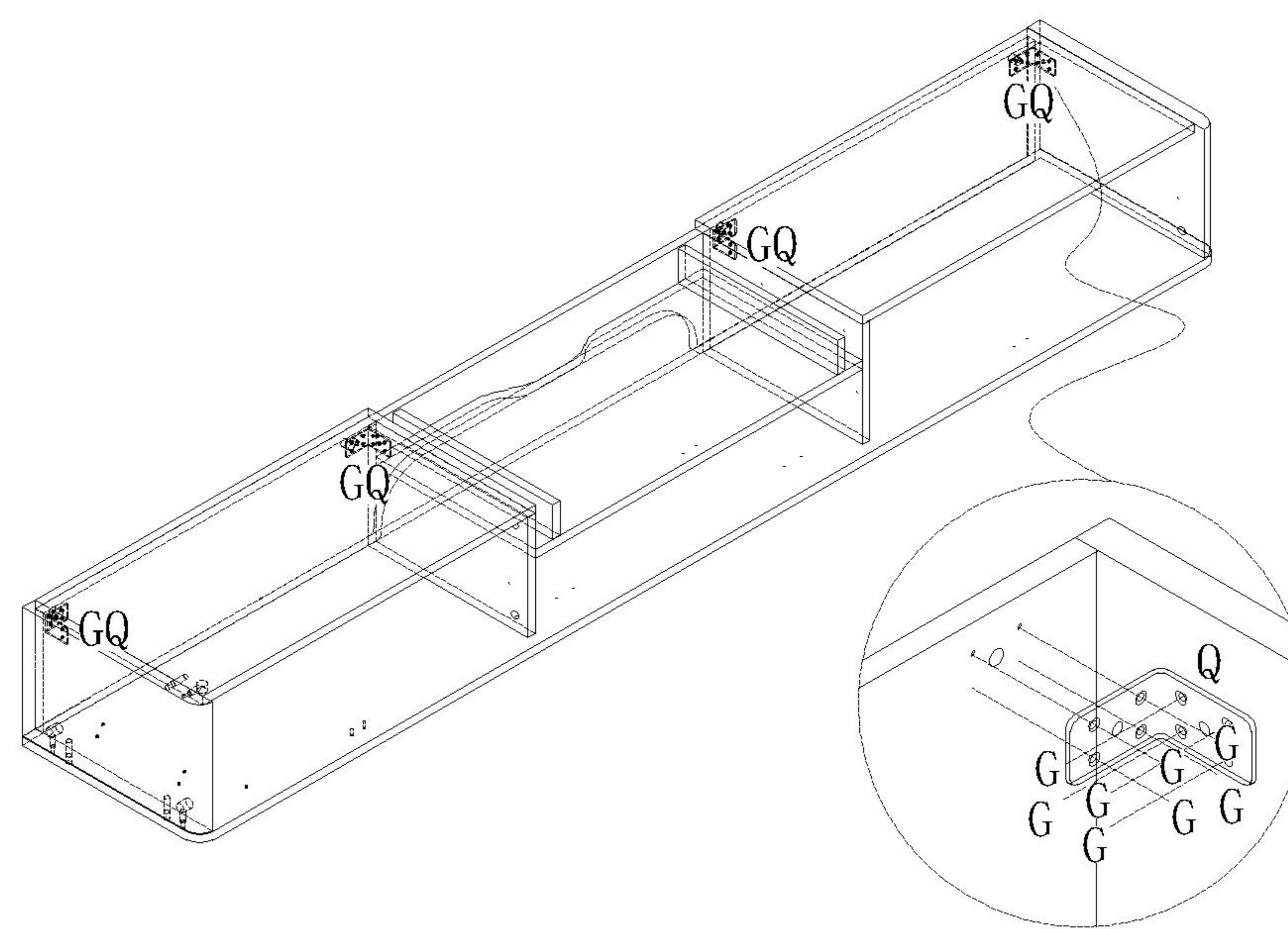
NU2M-B

安装方法
Installation method



门铰Hinge

- (G)*32
- (Q)*4
- (S)*4
- (R)*4
- (T)*4



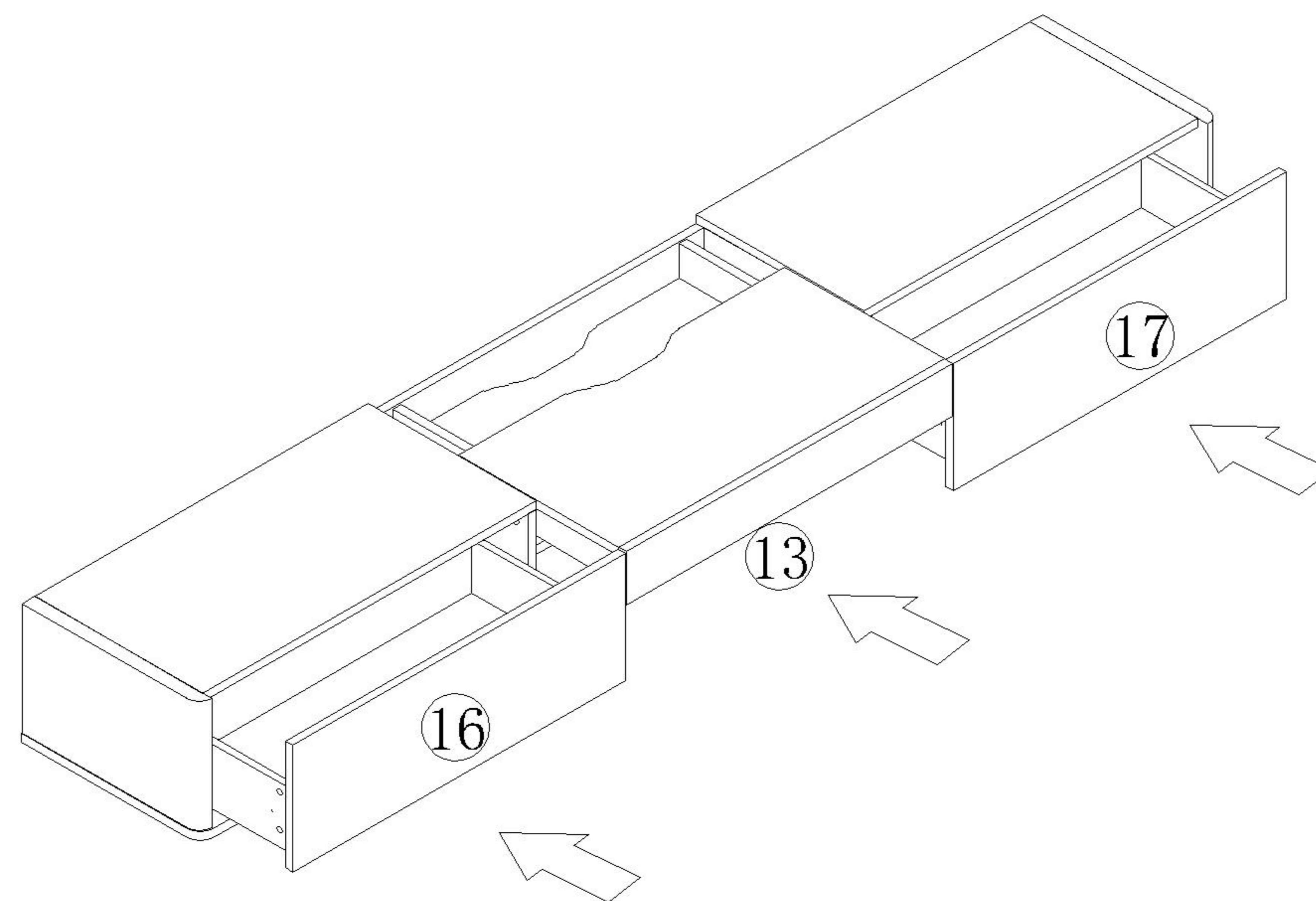
落地款省略此步
Skip this step for
Landed payment

注意：实心墙厚度应不少于120mm，以防打穿

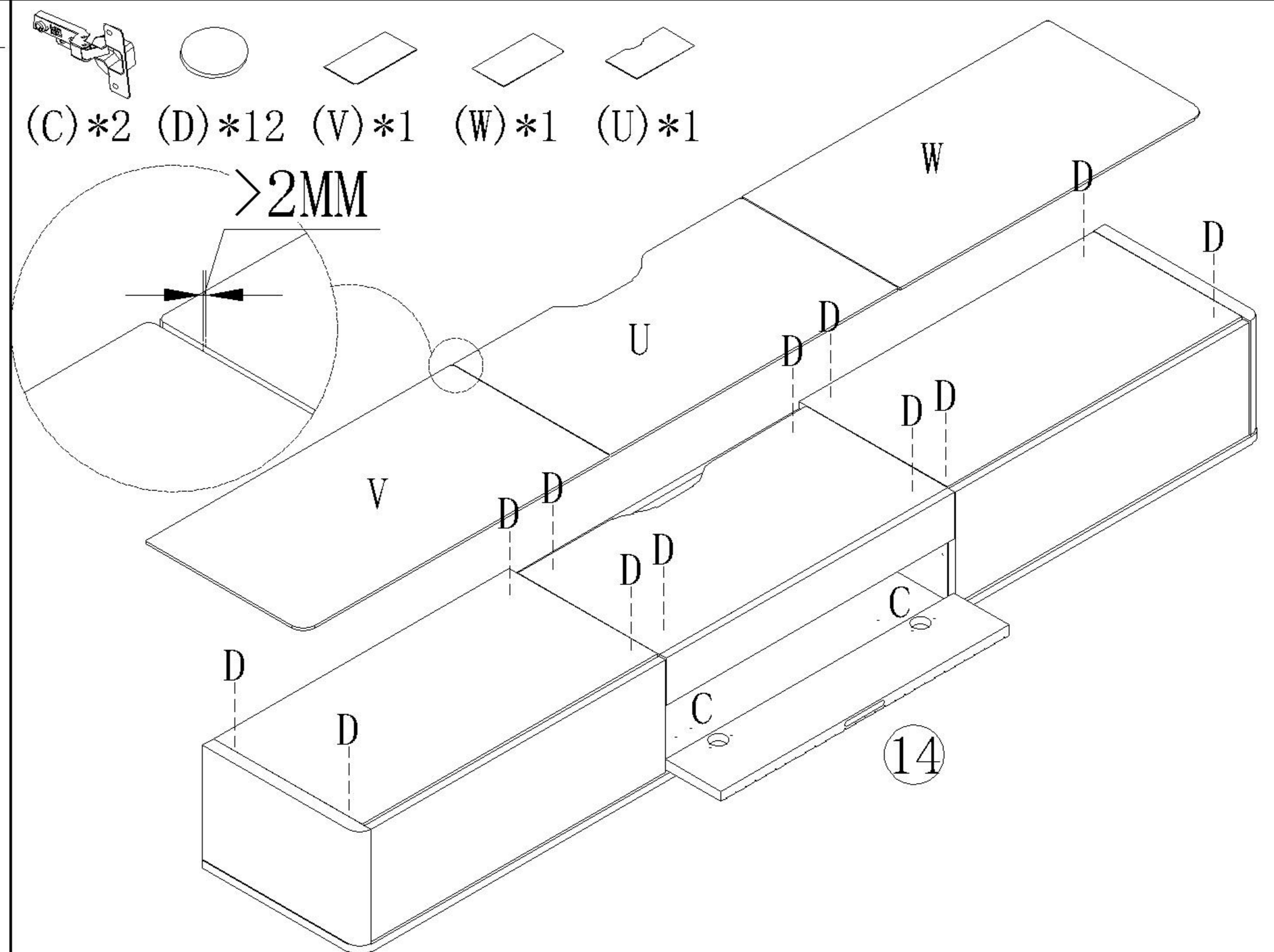
Note: The thickness of the solid wall should not be less than 120mm to prevent penetration

用冲击钻在墙体同一水平位置打 $\phi 8*85$ mm孔，将柜体安装在墙体的合适位置，图为孔之间的距离

Punch $\phi 8*85$ mm holes at the same horizontal position of the wall with the impact drill, and install the cabinet at the appropriate position of the wall. The figure shows the distance between the holes



14



15

先粘好中间的岩板，再粘贴两侧的，间距需大于2mm
Glue the middle rock plate first, then paste the two sides, the spacing should be greater than 2mm