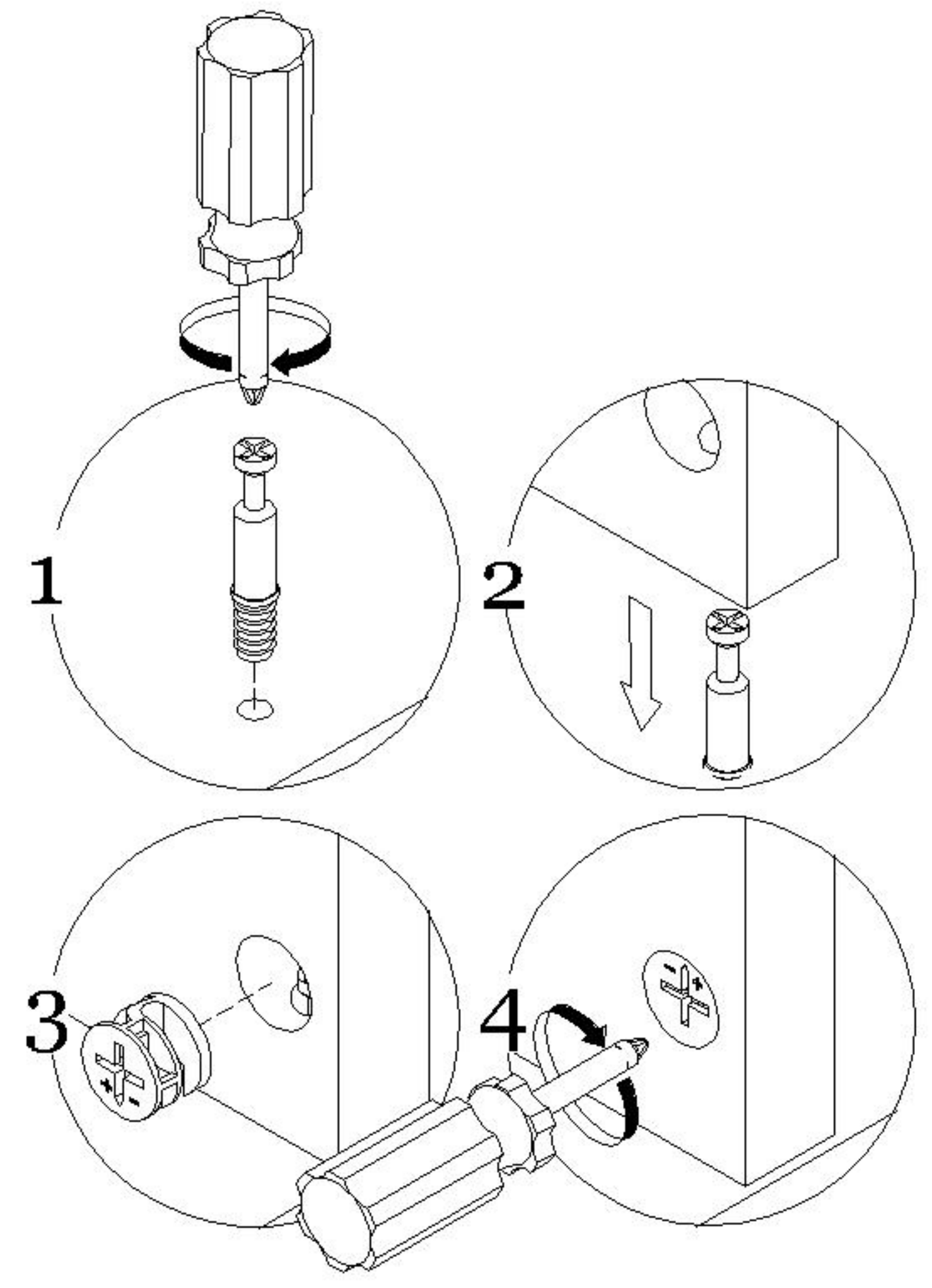
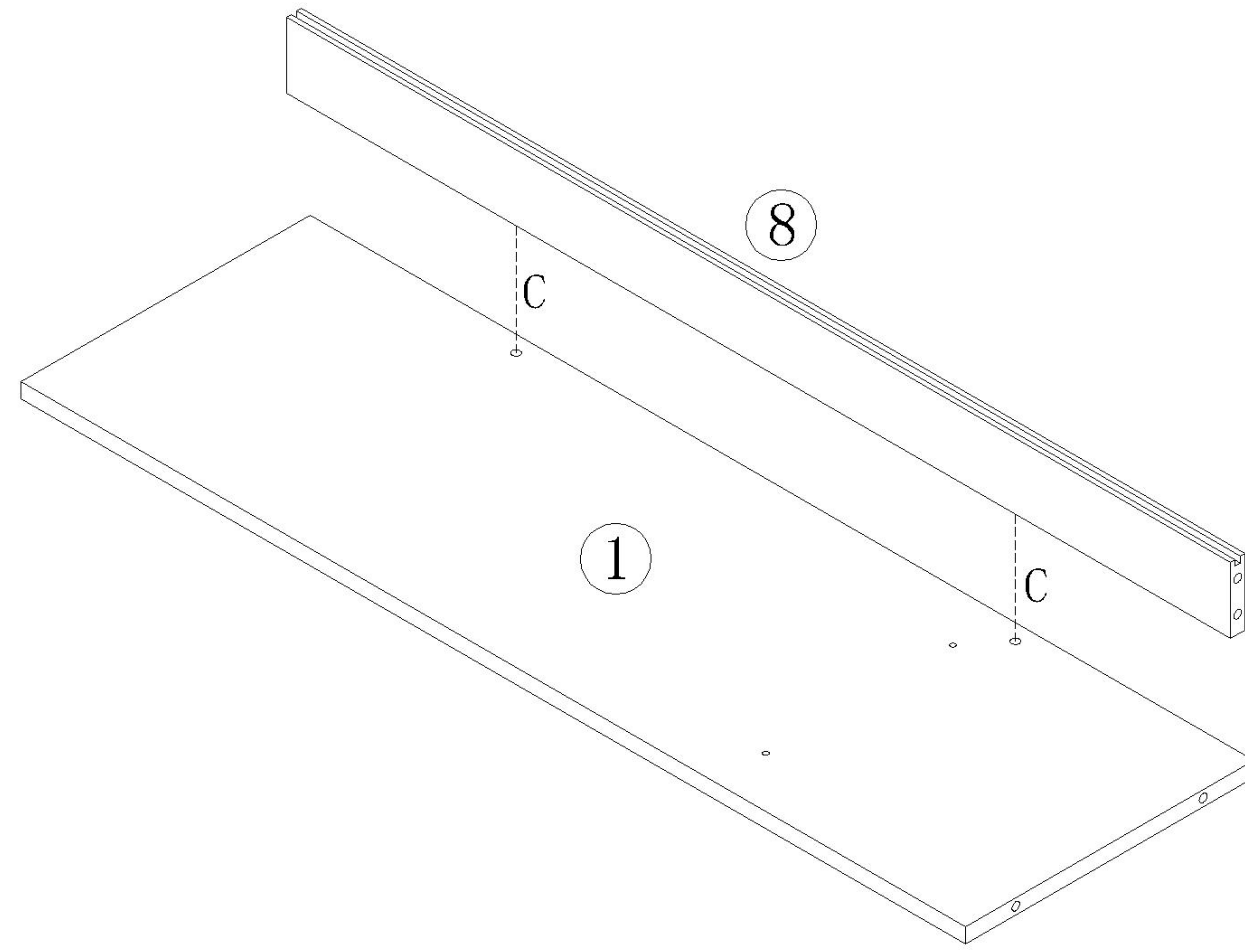
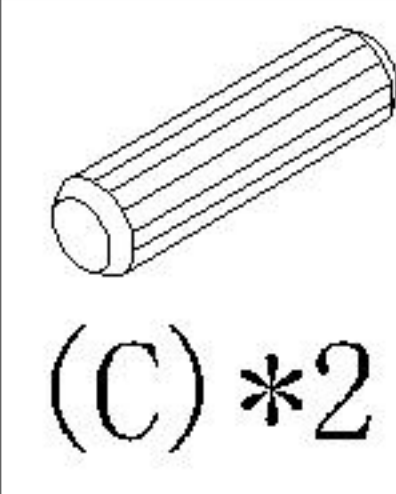


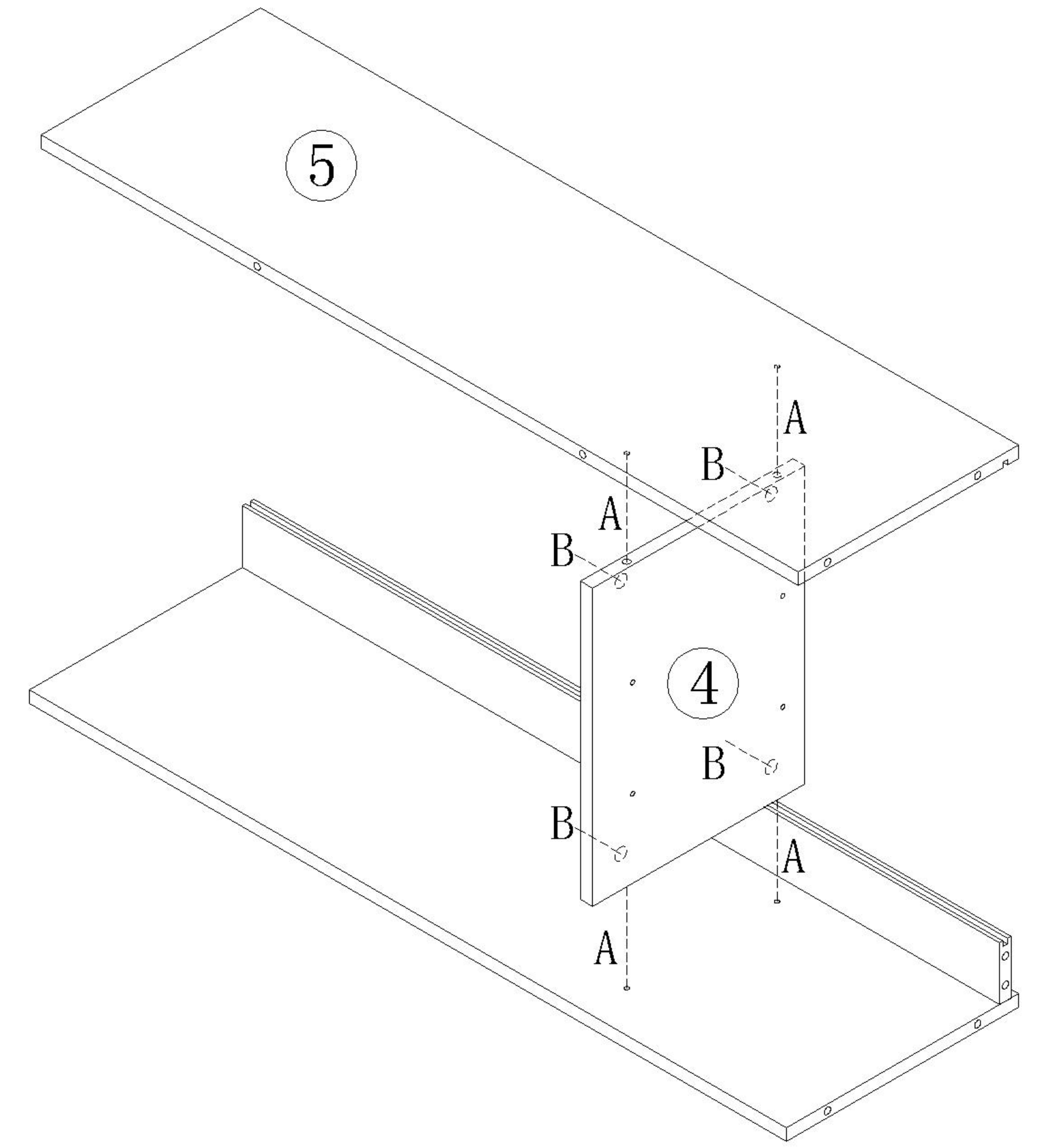
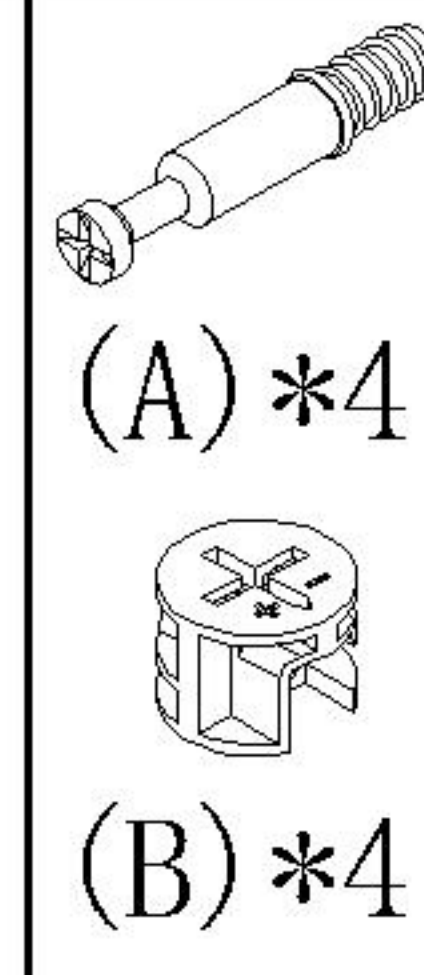
安装方法



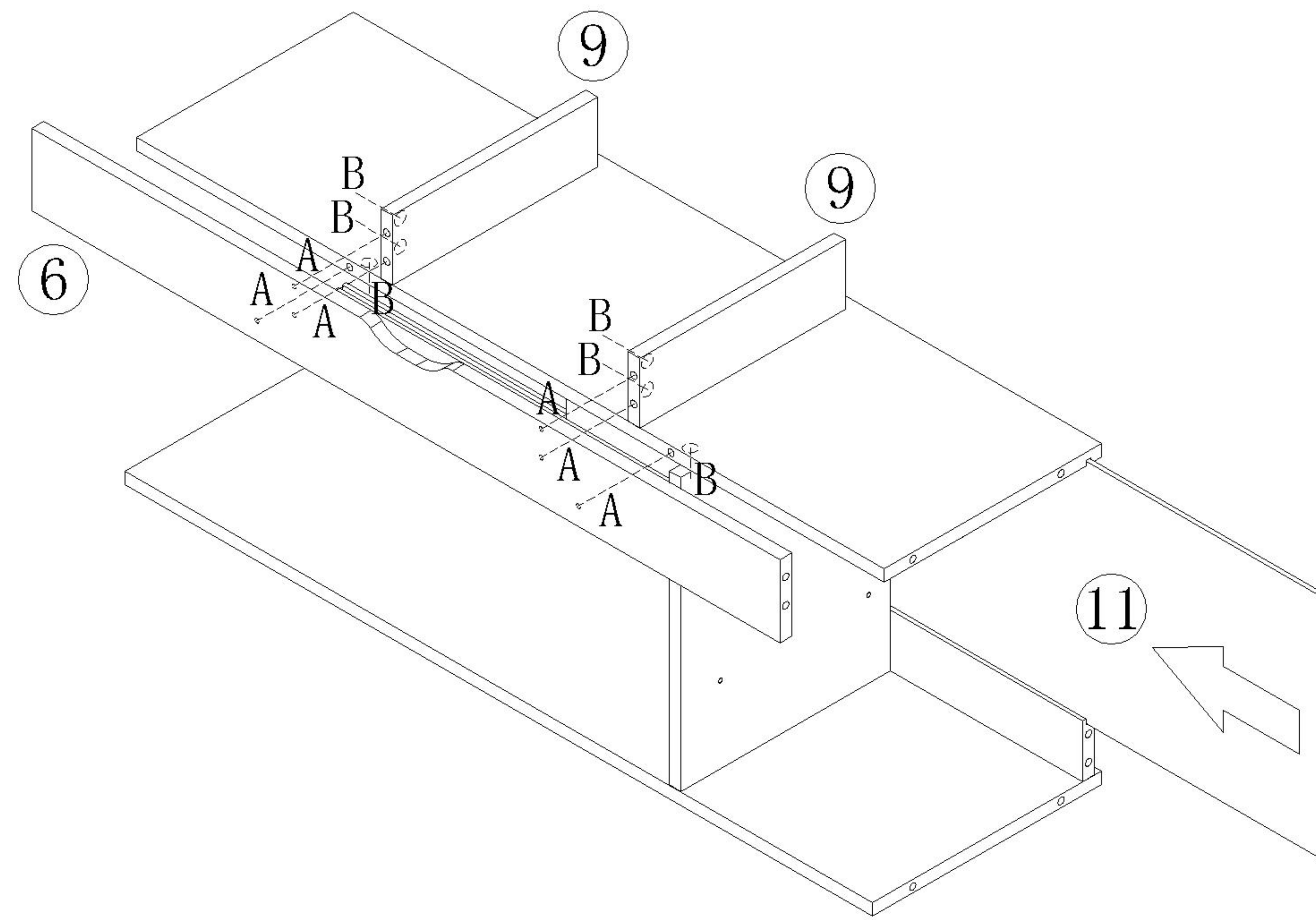
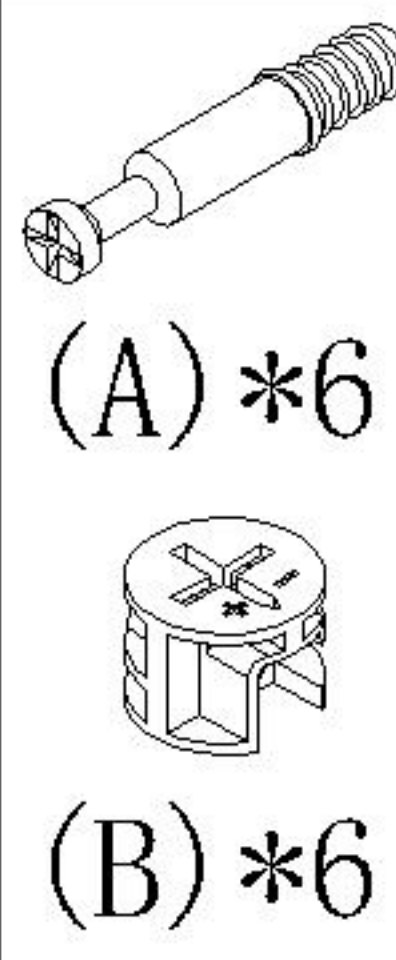
二合一



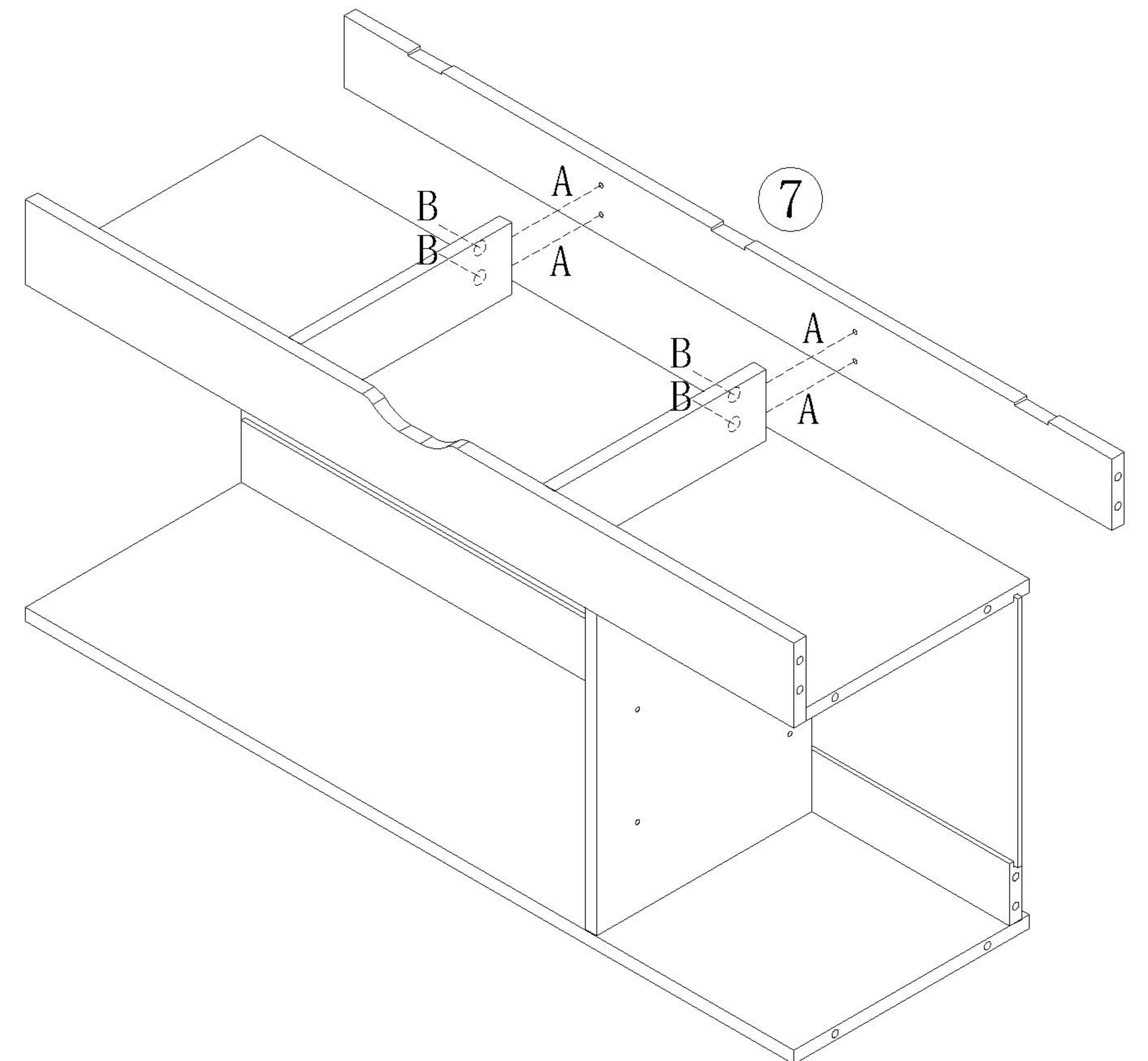
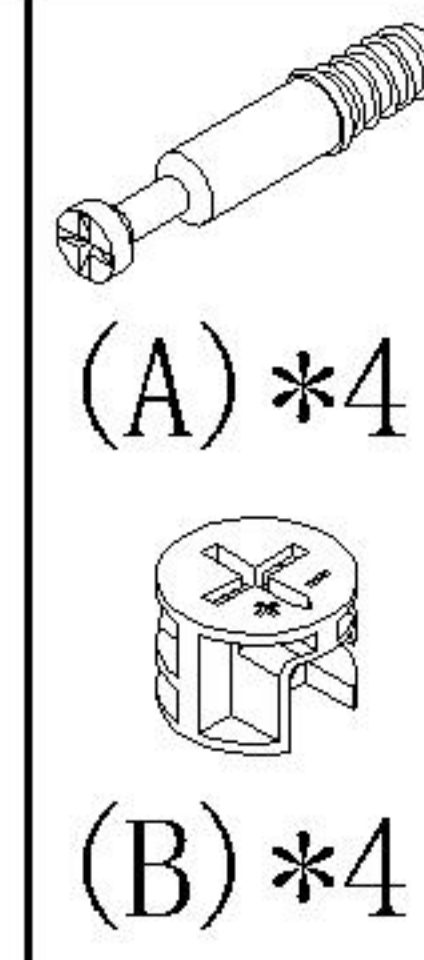
1



2

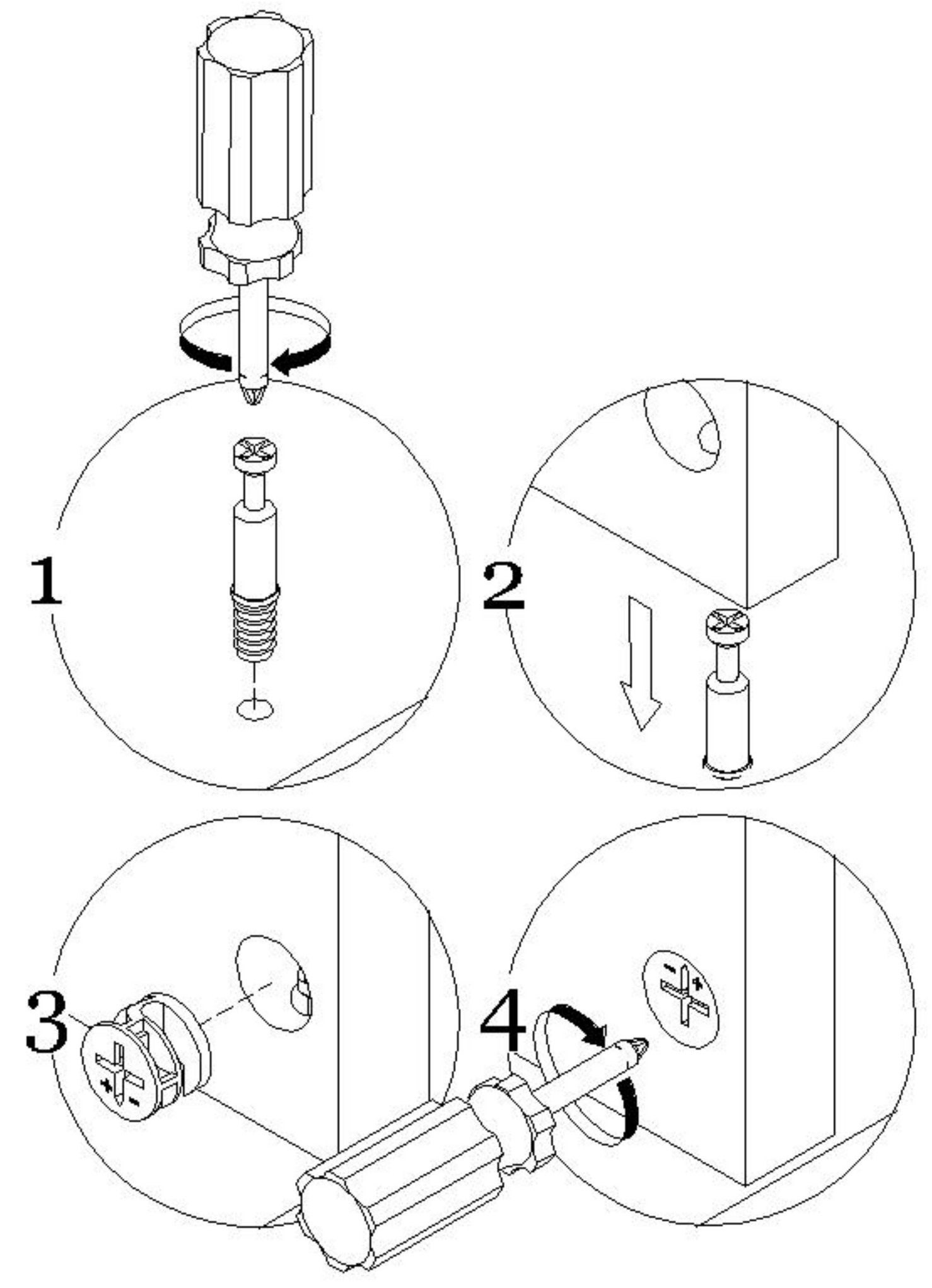


3

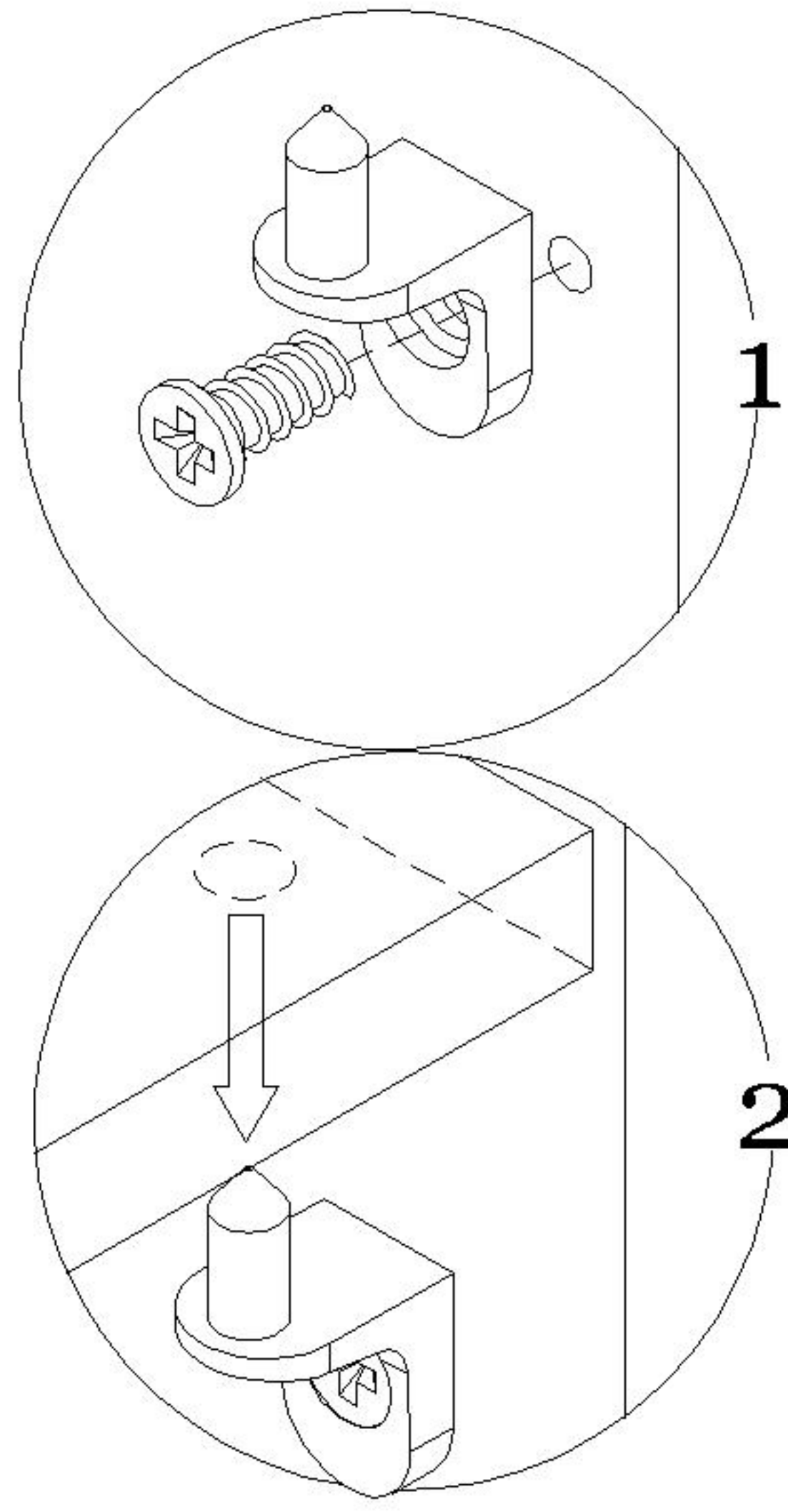


4

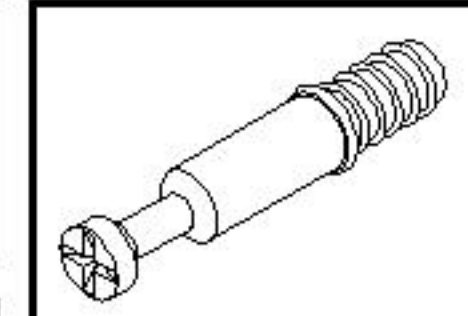
安装方法



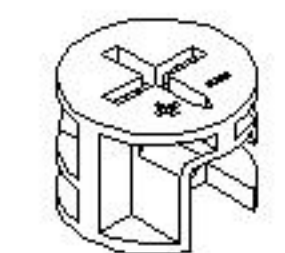
二合一



层板托

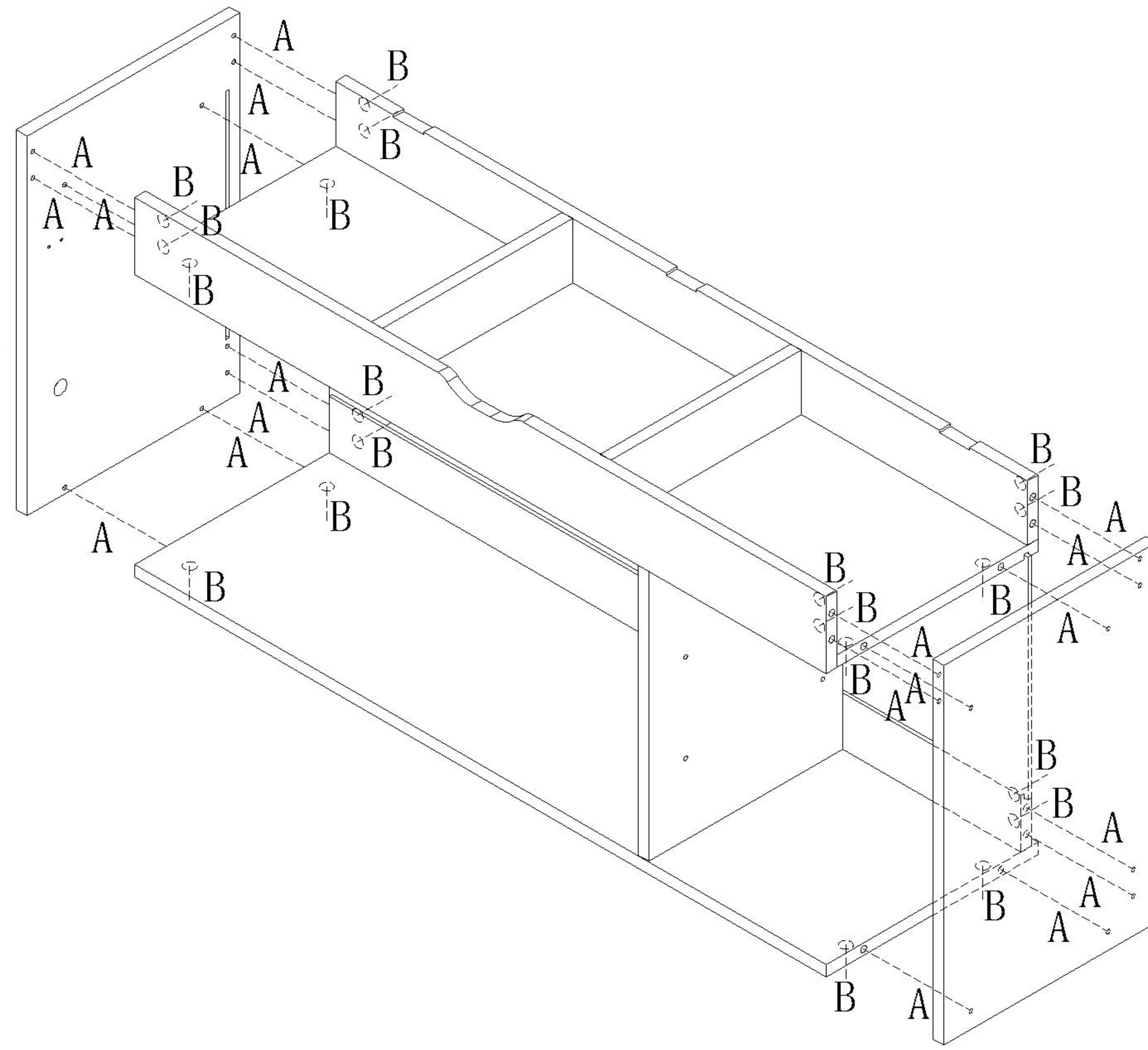


(A)*20

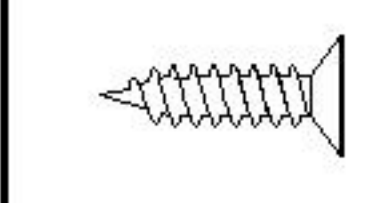


(B)*20

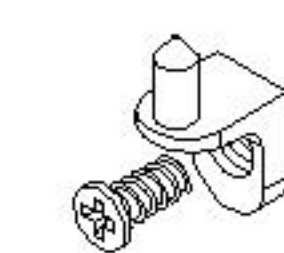
2



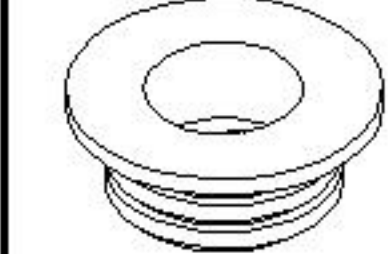
5



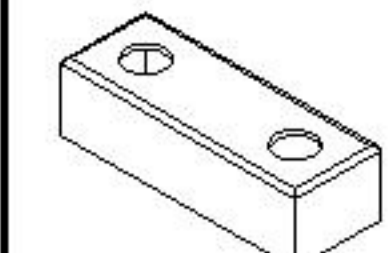
(F)*4



(I)*8

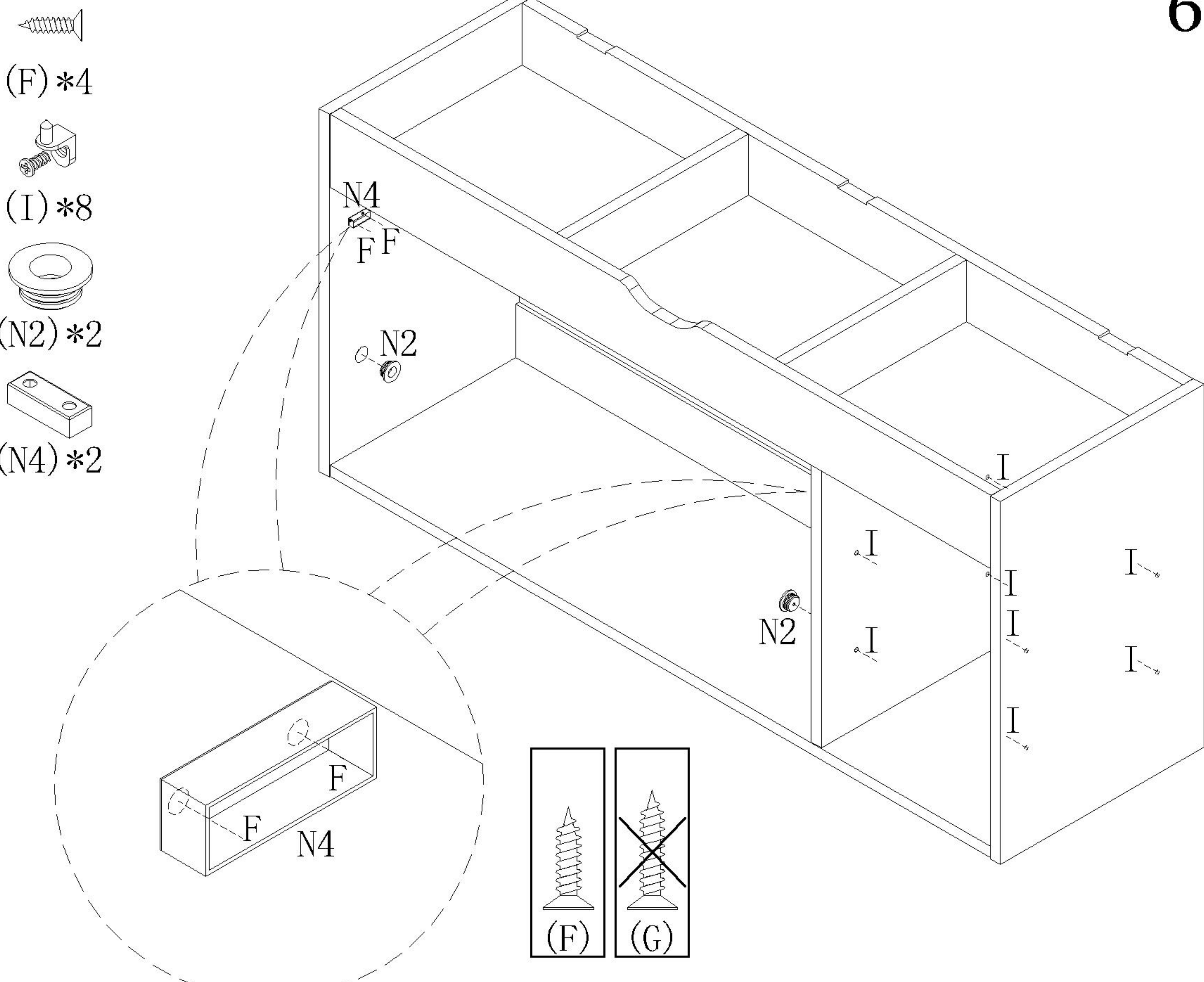


(N2)*2



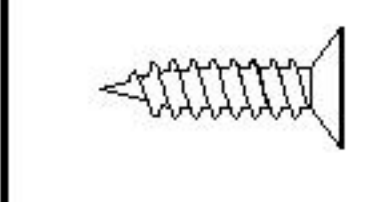
(N4)*2

3

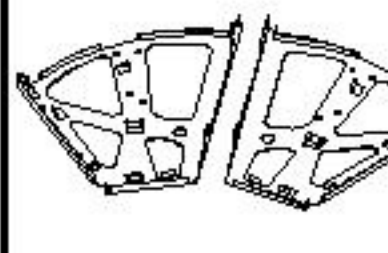


6

7



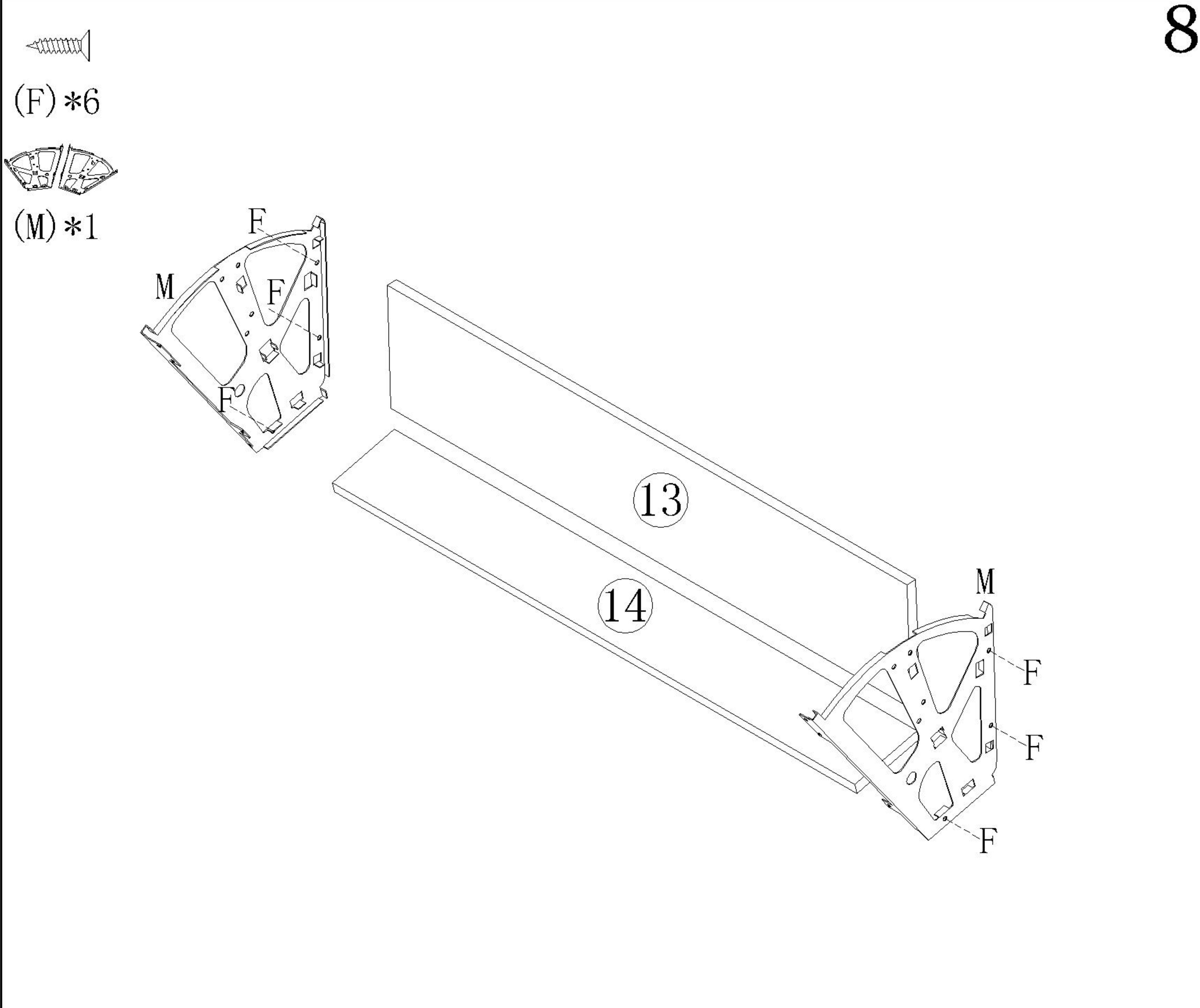
(F)*6



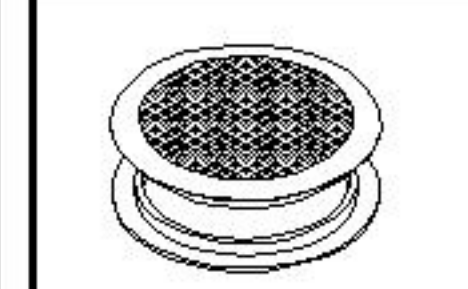
(M)*1

13

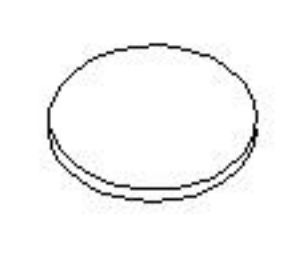
14



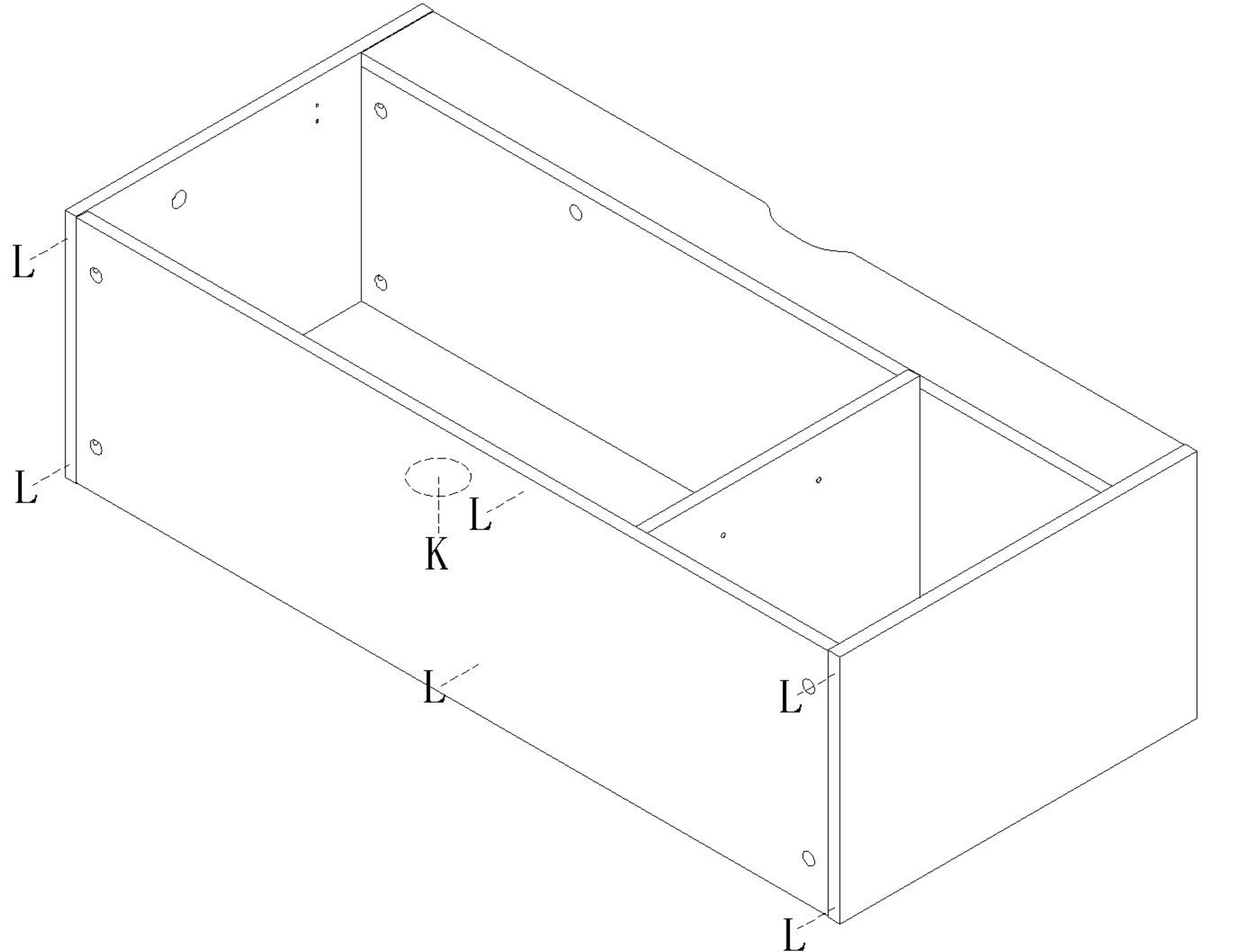
8



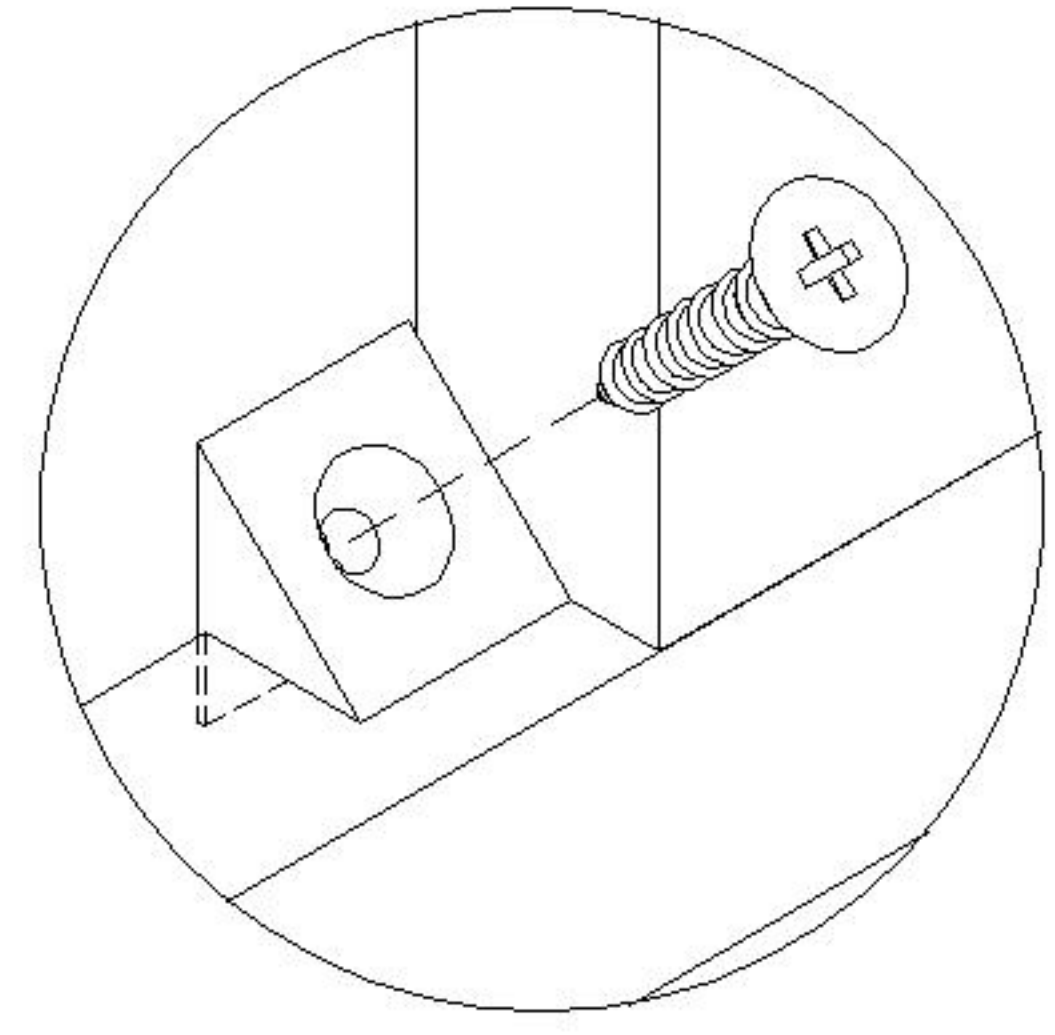
(K)*1



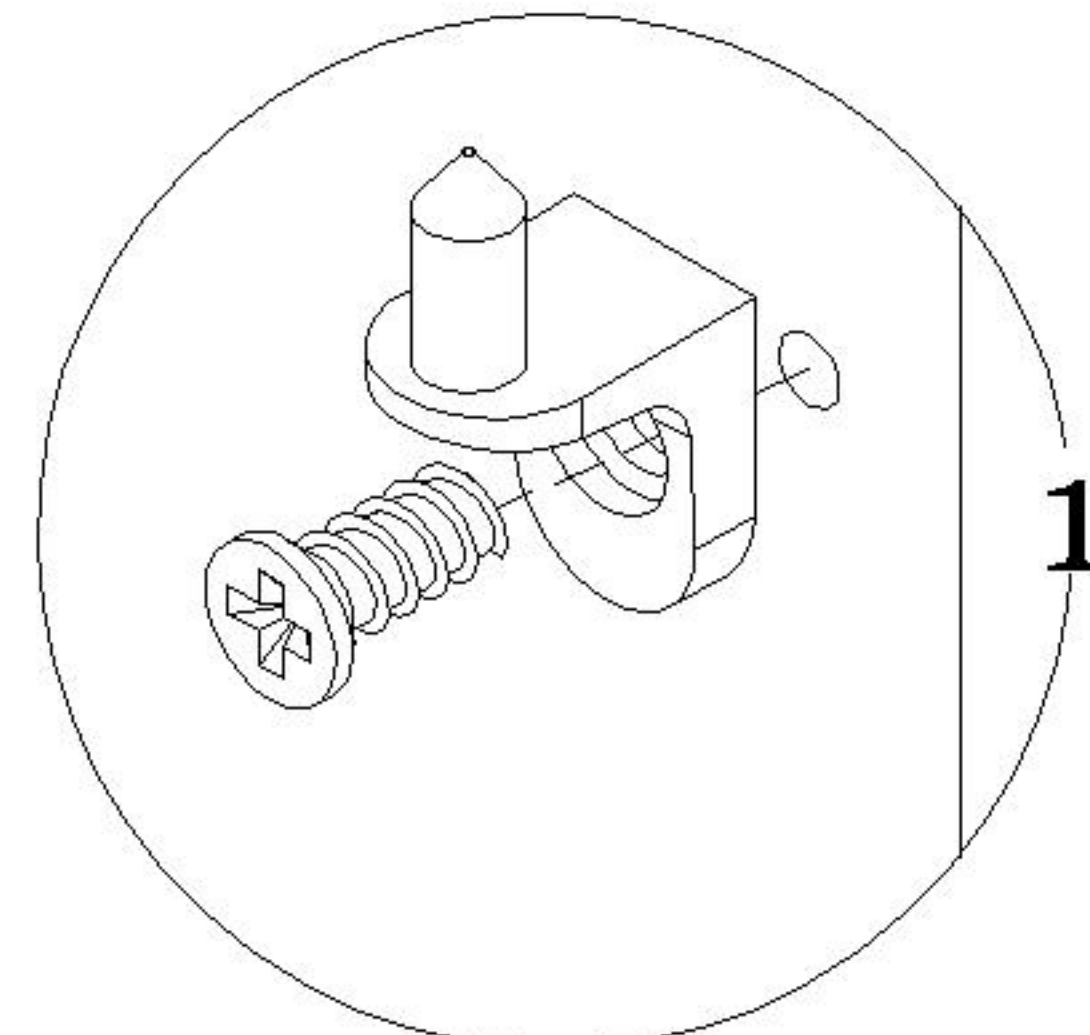
(L)*6



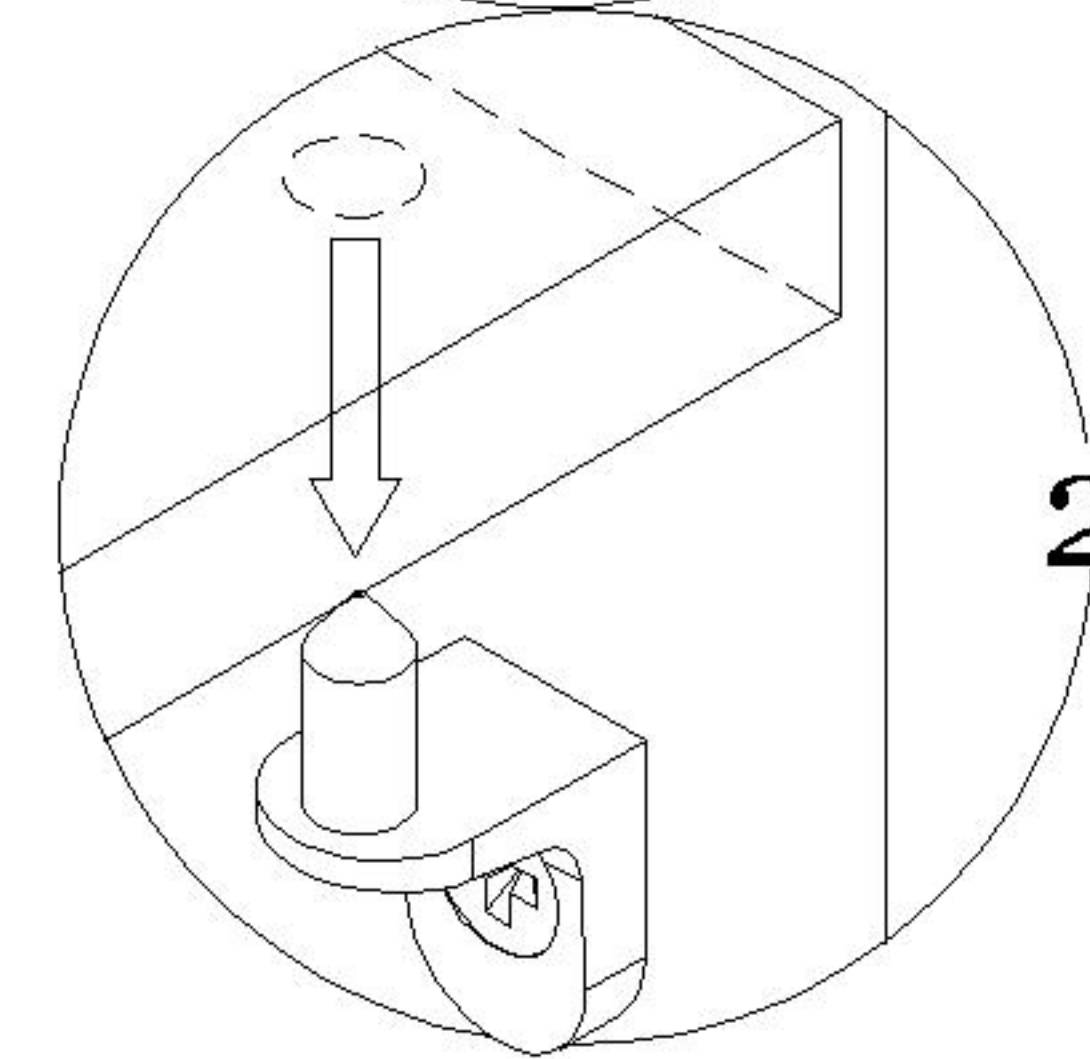
安装方法



背板扣

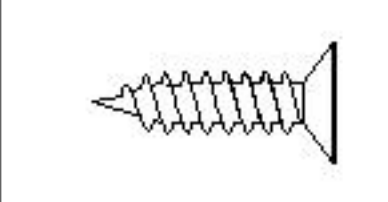


1

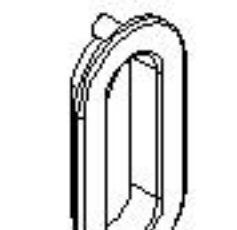


2

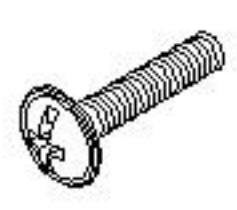
层板托



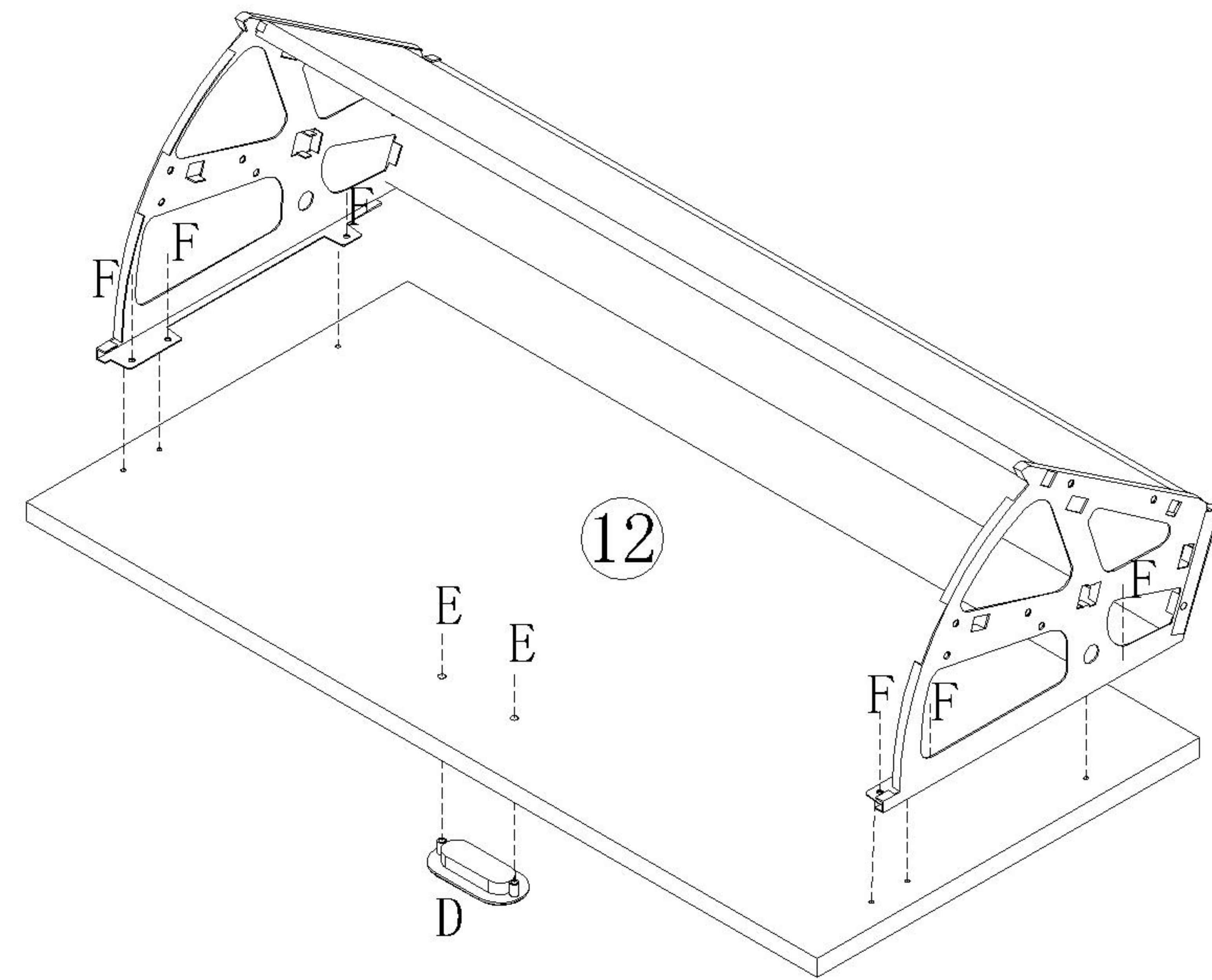
(F)*6



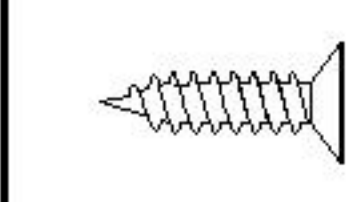
(D)*1



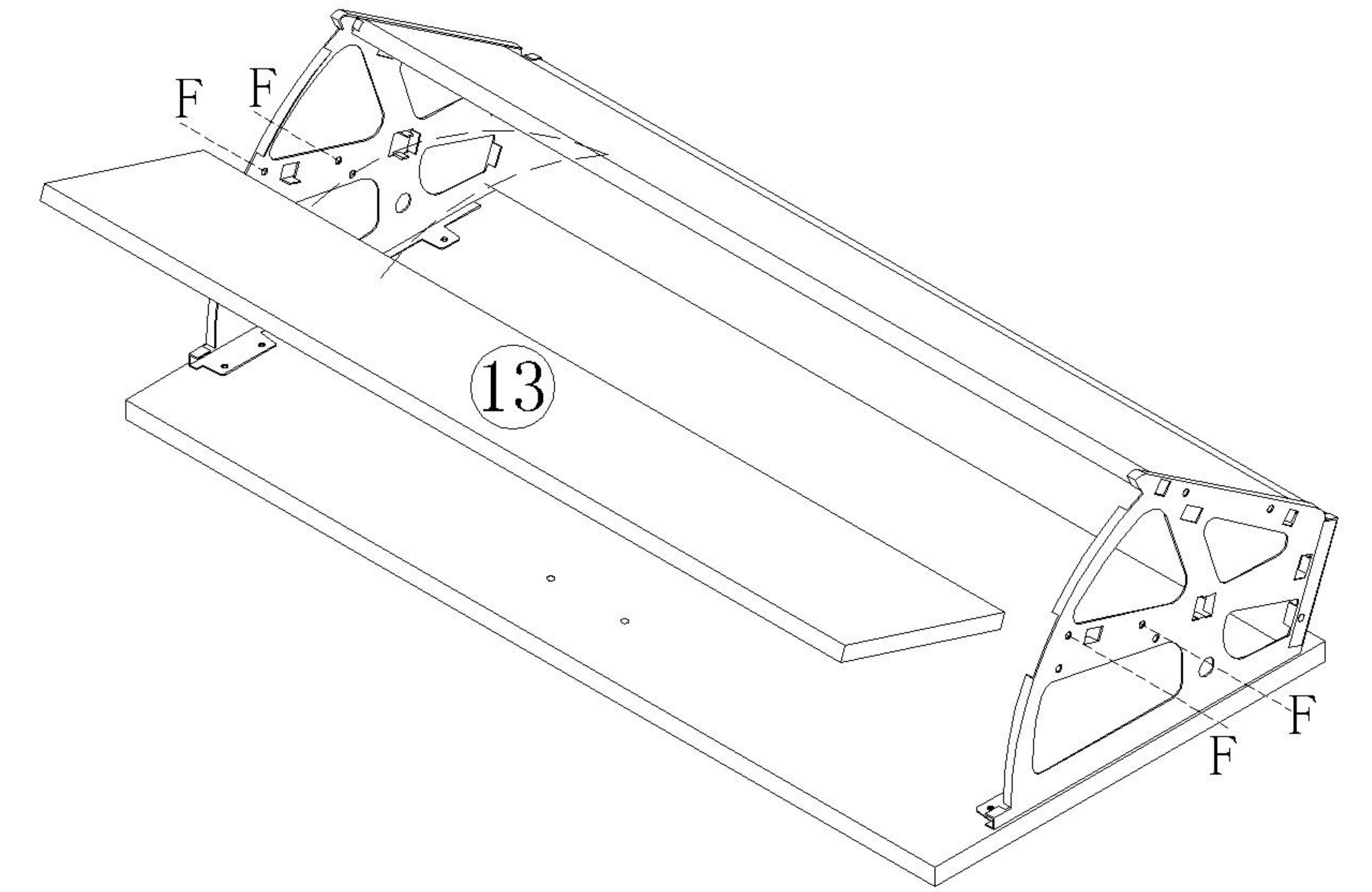
(E)*2



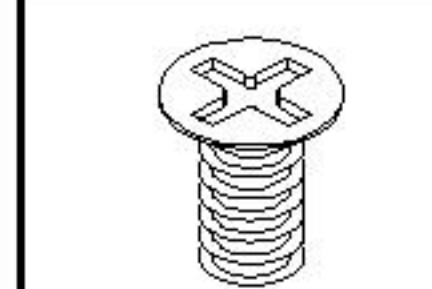
9



(F)*4



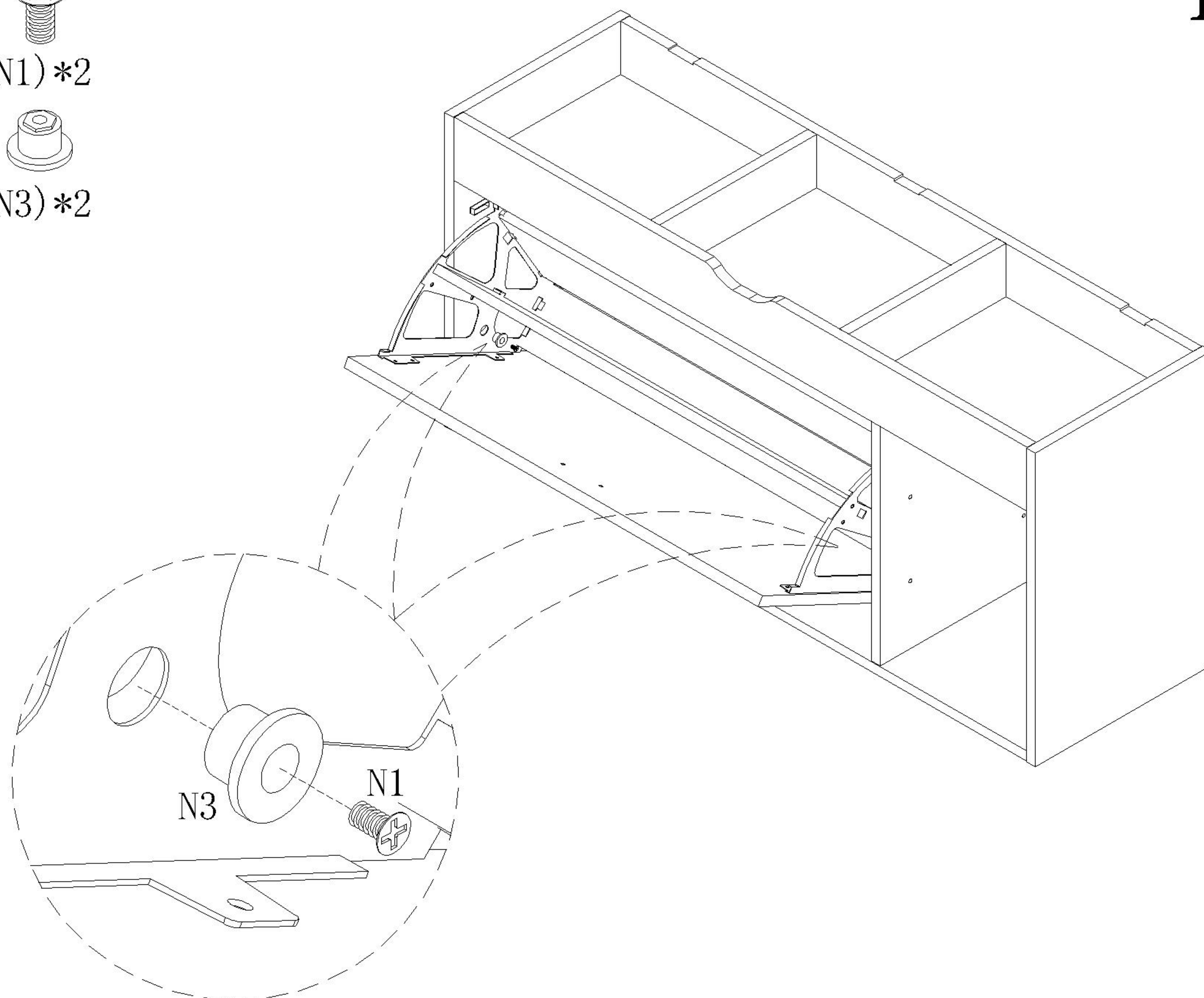
10



(N1)*2

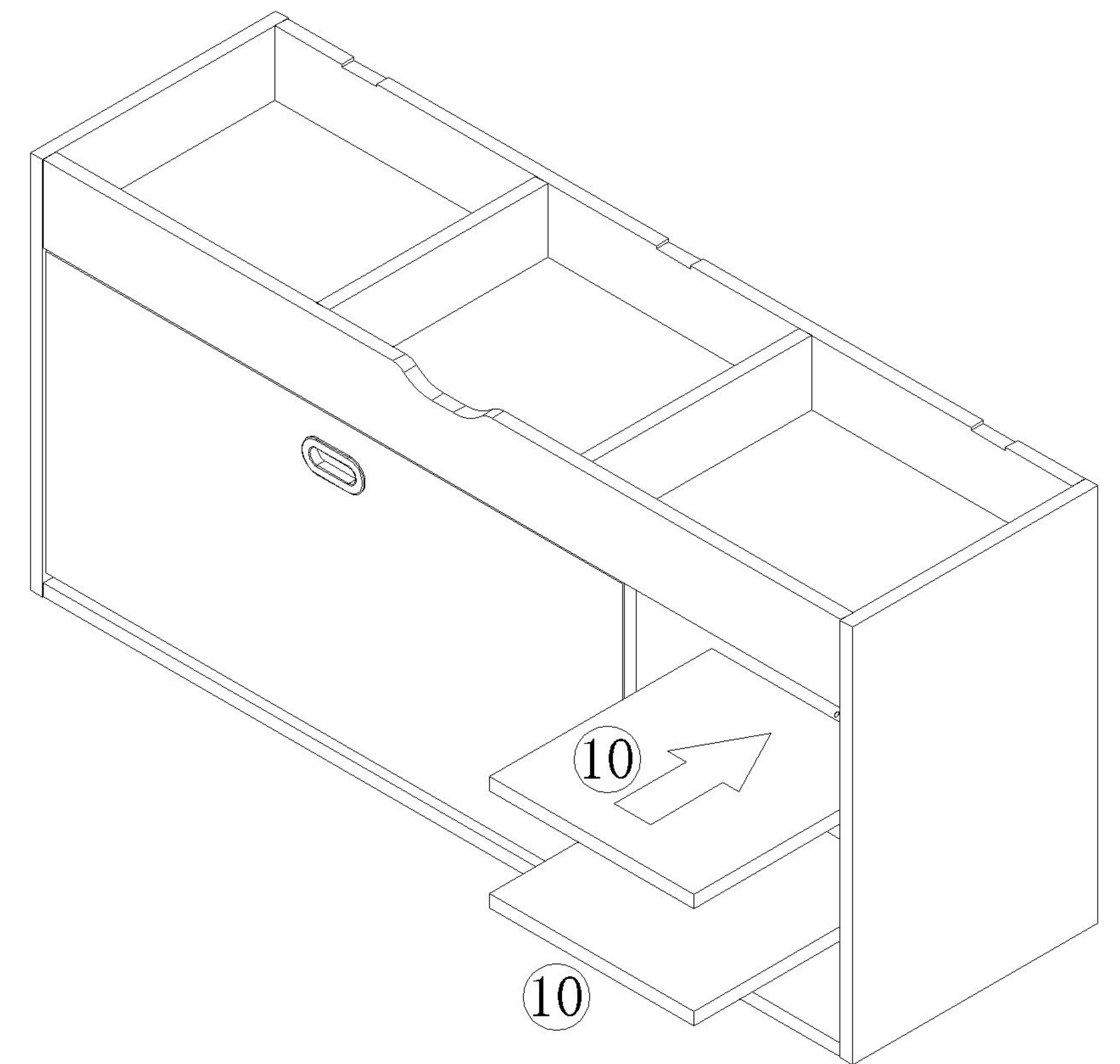


(N3)*2

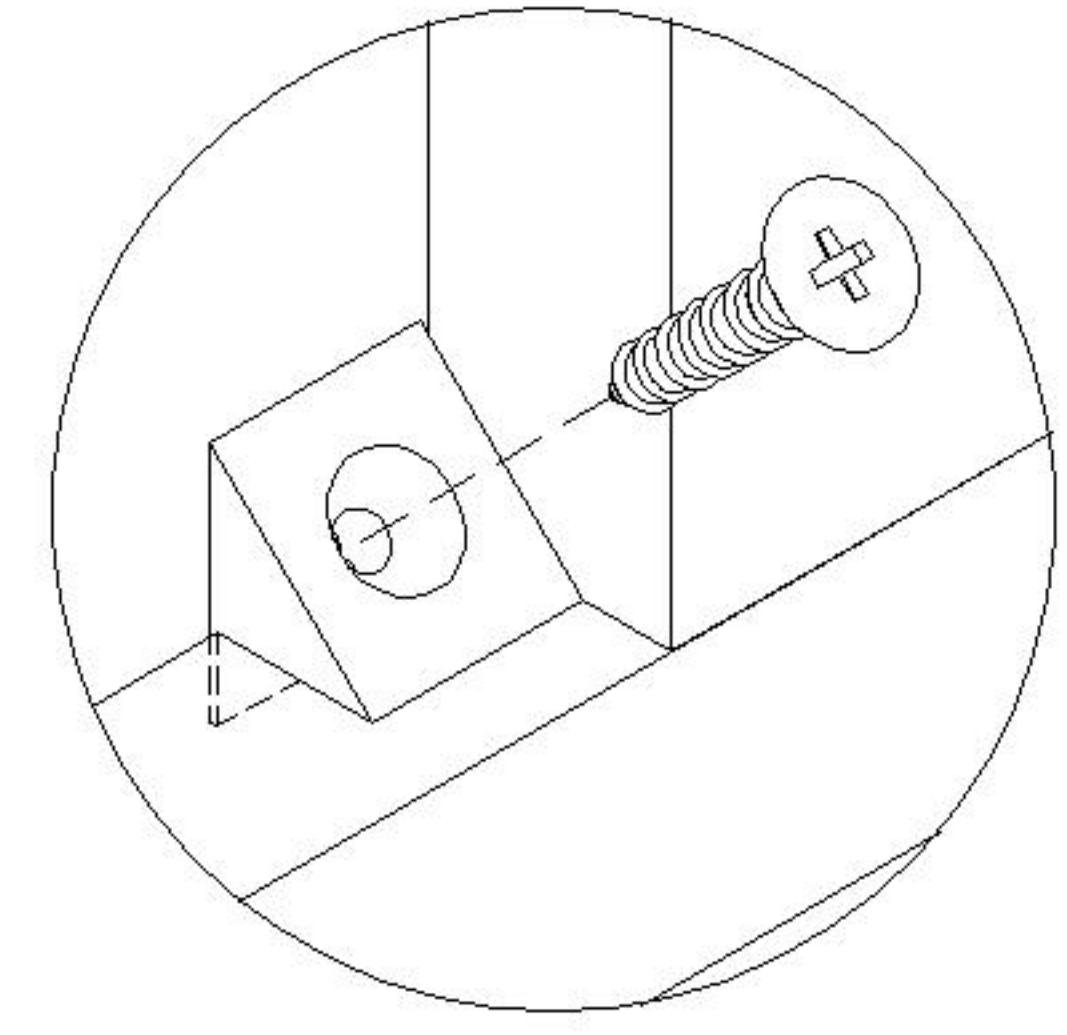


11

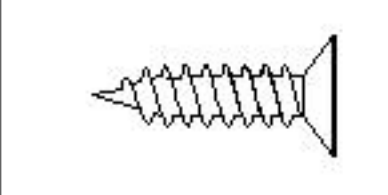
12



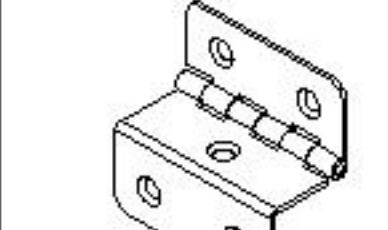
安装方法



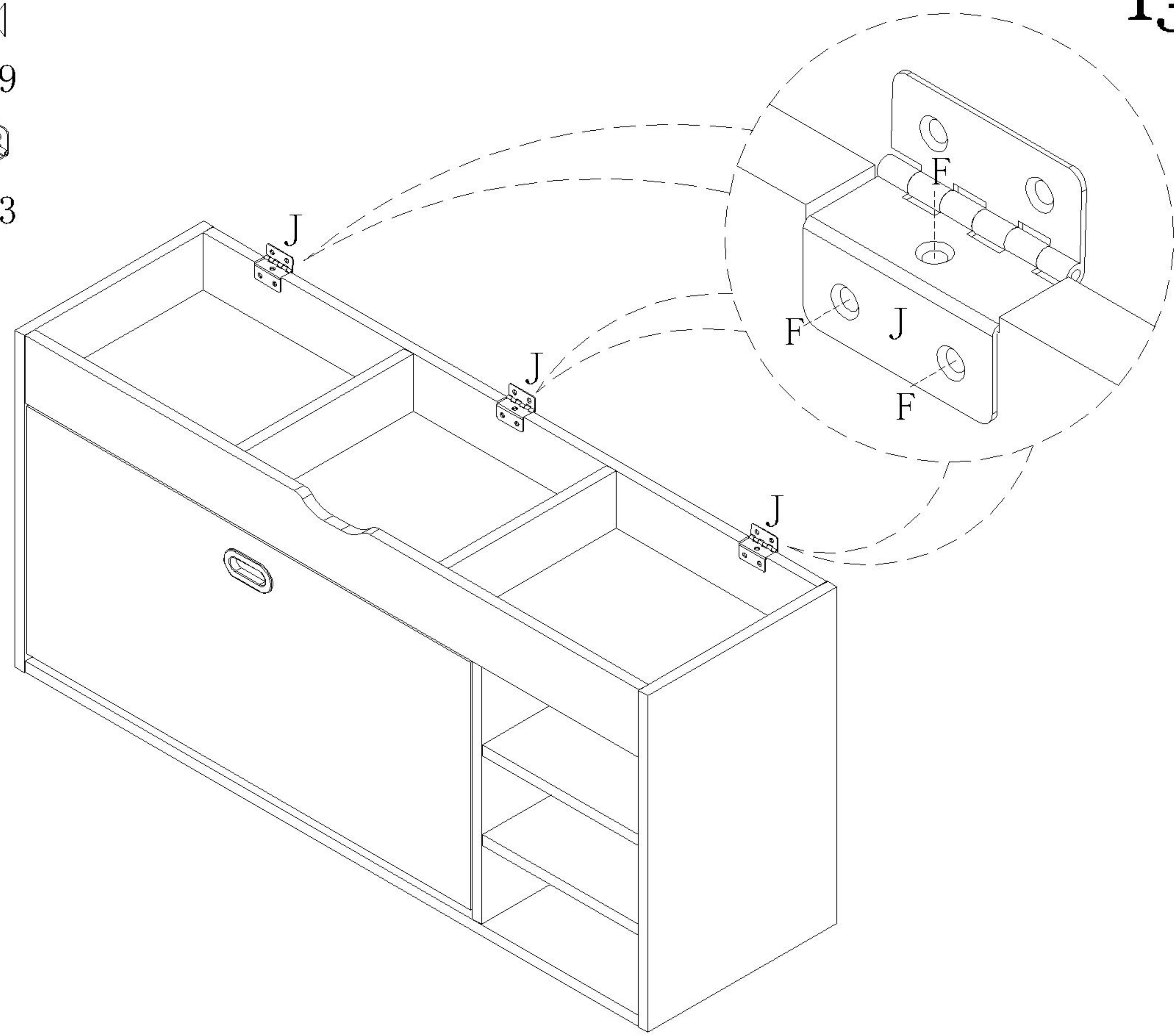
背板扣



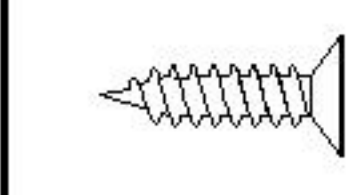
(F)*9



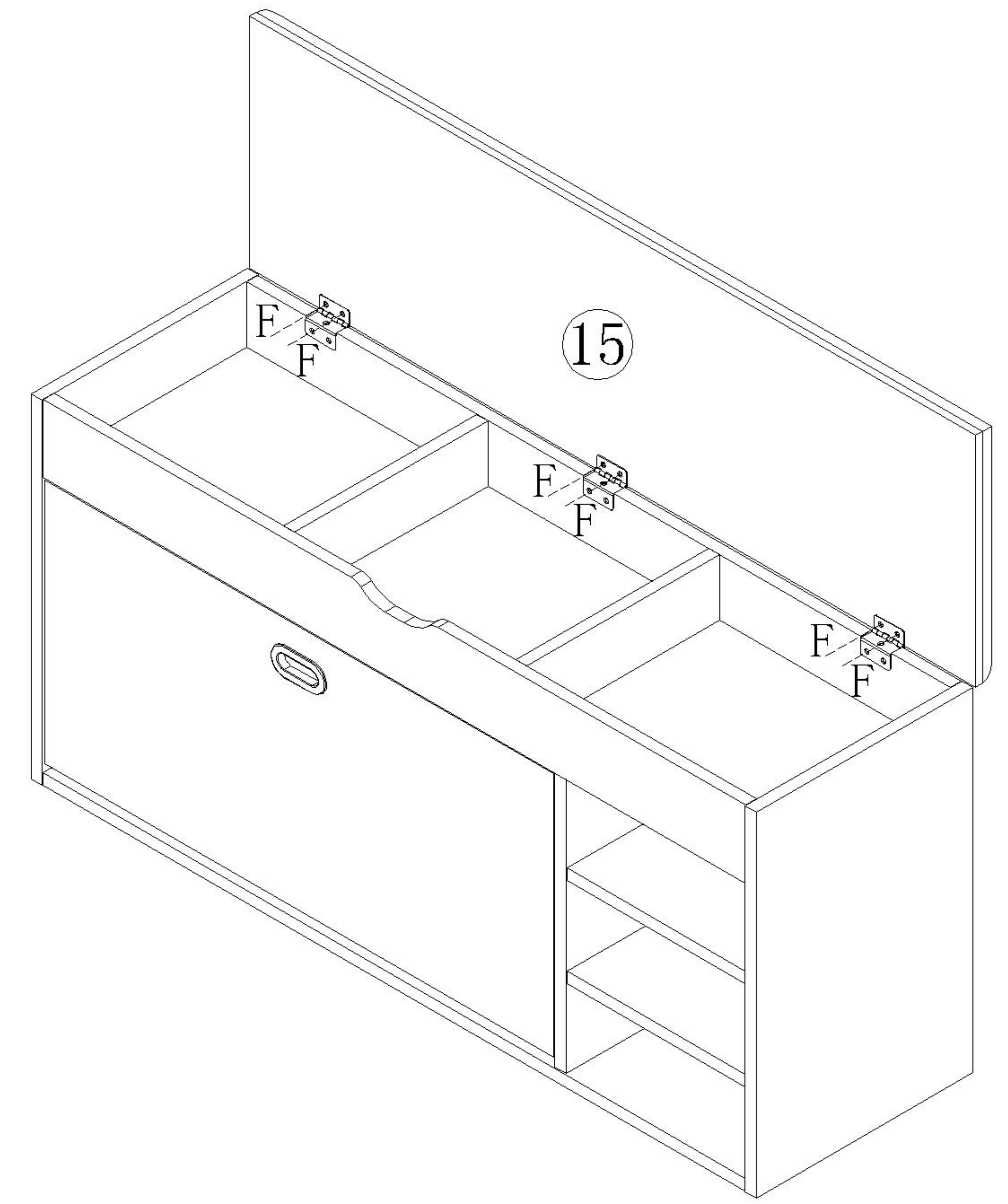
(J)*3



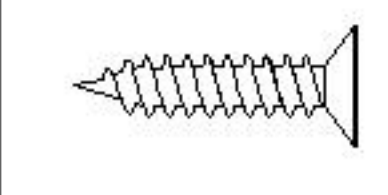
13



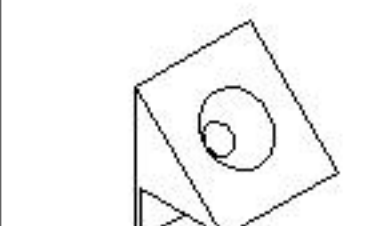
(F)*6



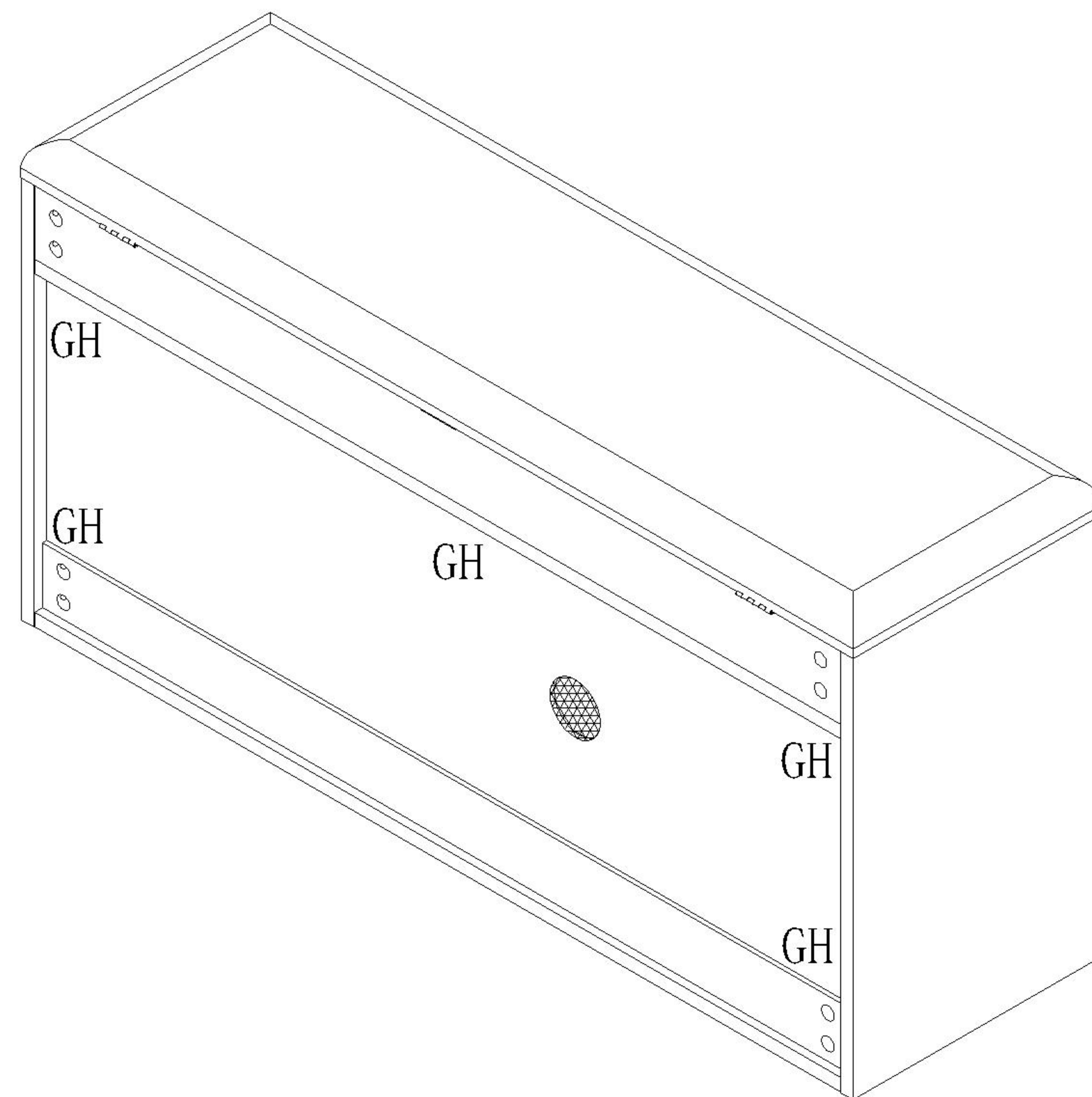
14



(G)*5



(H)*5



15

16

