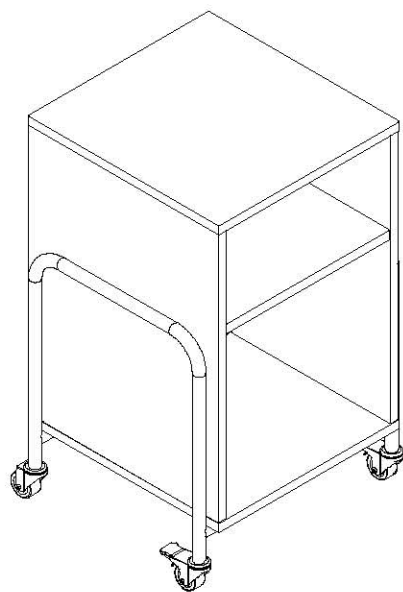
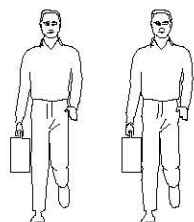


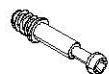
# LINSY 林氏家居

## 安装示意图/ Assembly Instruction

|                    |                |
|--------------------|----------------|
| 产品名称 Model NO.     | LH280X1-A      |
| 产品规格 Specification | 392*370*619    |
| 安装工具 Tool          | 安装人数 Installer |



## 五金表/Hardware list



(A)\*14  
二合一螺杆  
2-in-1-screw



(B)\*14  
二合一锁饼  
Two-in-one  
lock cake



(C)\*11  
木榫 (8\*30)  
Wood tenon



(D)\*8  
自攻丝螺丝 M5\*38  
Self-tapping  
screws M5\*38



(E)\*4  
螺杆 M5\*28  
screw M5\*28



(F)\*8  
螺杆 M6\*12  
screw M6\*12



(G)\*2  
脚轮  
Universal  
wheel



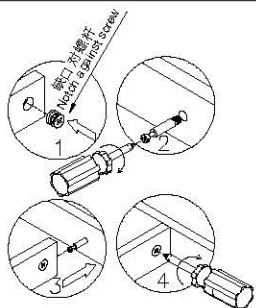
(H)\*2  
脚轮 (带刹车)  
Universal  
wheel (Brakes)

## 部件表/Parts List

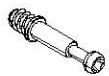
| 编号 NO. | 名称 Name                   | 规格 Specification | 数量 QTY | 材质 Material     |              |
|--------|---------------------------|------------------|--------|-----------------|--------------|
| ①      | 面板 Top panel              | 350*370*15       | 1      | 三胺板<br>Melamine |              |
| ②      | 底板 Bottom panel           | 350*370*15       | 1      |                 |              |
| ③      | 左侧板 Left side panel       | 485*368*15       | 1      |                 |              |
| ④      | 右侧板 Right side panel      | 485*368*15       | 1      |                 |              |
| ⑤      | 背板 Back panel             | 496*328*5        | 1      |                 |              |
| ⑥      | 固定层板 Fixed layer board    | 318*307*15       | 1      |                 |              |
| ⑦      | 竖背条 Vertical back strip   | 318*40*15        | 2      |                 |              |
| ⑧      | 横背条 Horizontal back strip | 318*52*15        | 1      |                 |              |
| ⑨      | 侧框 Side frame             | 337*373.5*62     | 2      |                 | φ19*1.0 铁    |
| ⑩      | 底管 Bottom tube            | φ19*365          | 2      |                 | φ19*1.0 iron |
| ⑪      | 铁条 Iron bar               | φ8*332           | 1      | φ8 铁 φ8 iron    |              |

LH280X1

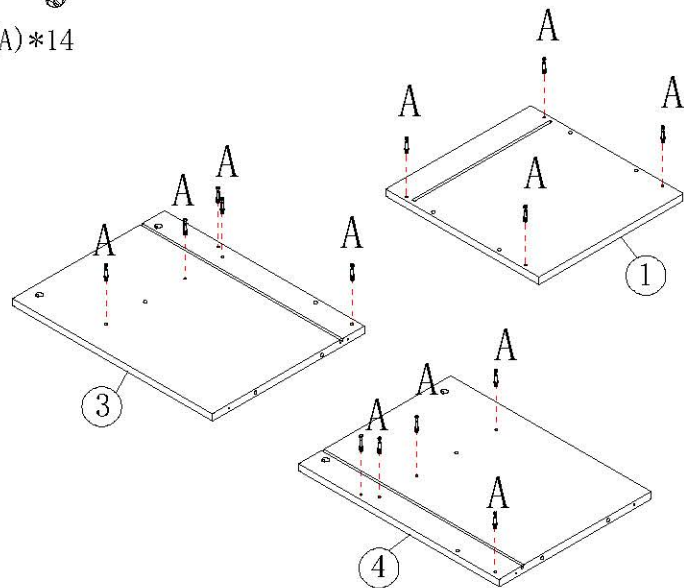
安装方法  
Installation method



二合一/2 in 1



(A)\*14



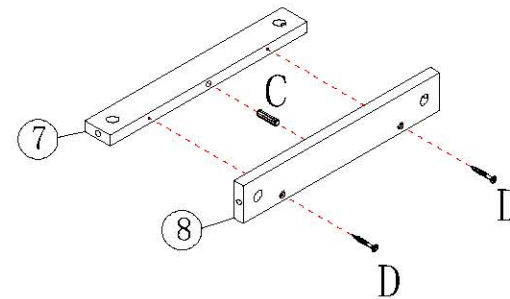
1



(D)\*2



(C)\*1



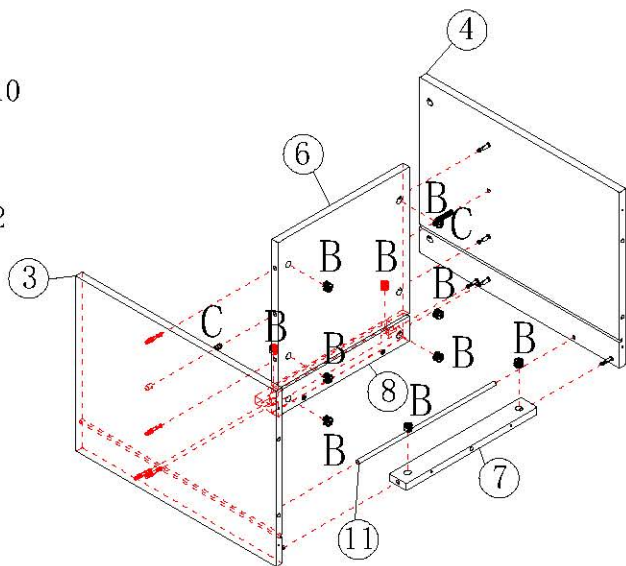
2



(B)\*10



(C)\*2



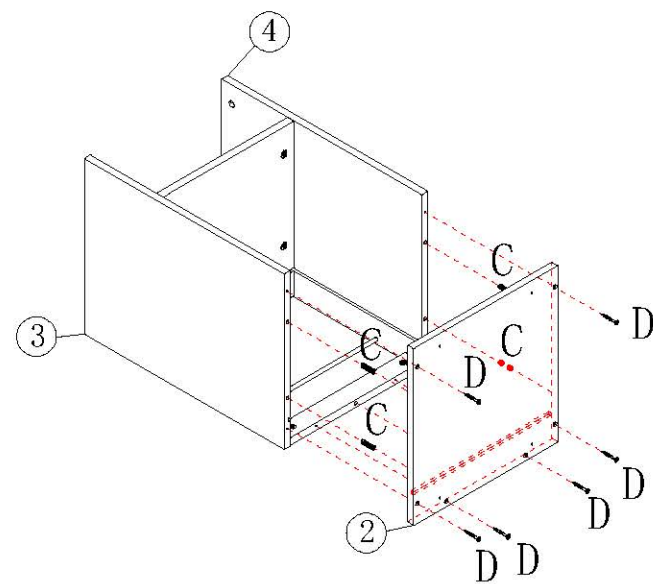
3



(D)\*6




(C)\*4

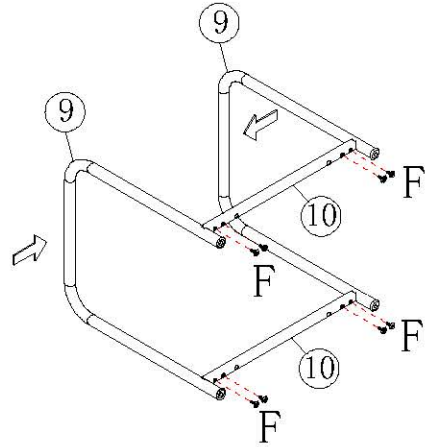


4


LH280X1

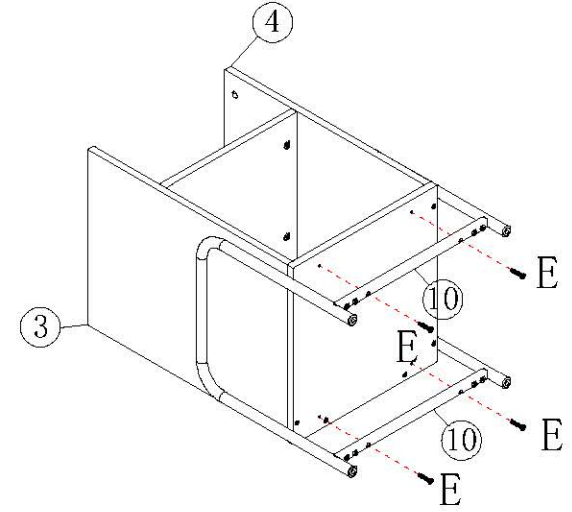
安装方法  
Installation method

  
(F)\*8

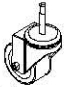



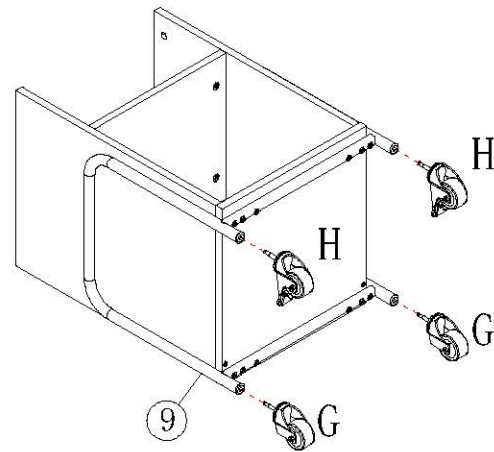
5

  
(E)\*4

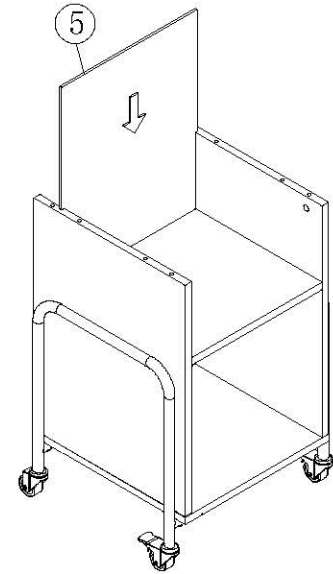


6

  
(G)\*2  
  
(H)\*2



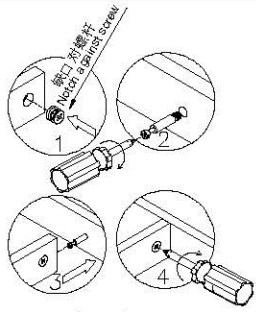
7



8

LH280X1

安装方法  
Installation method



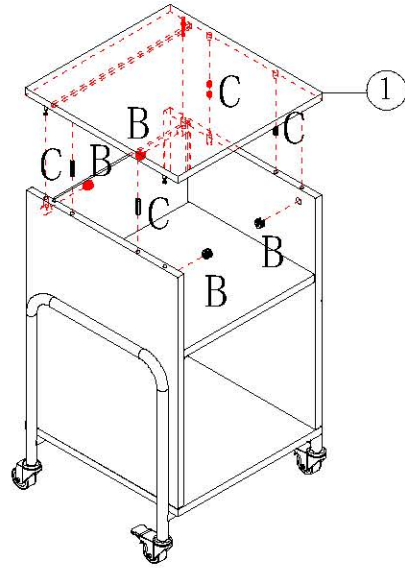
二合一/2 in 1



(B)\*4

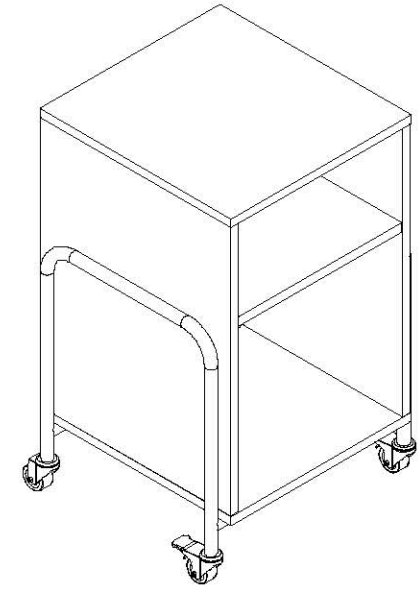


(C)\*4



9

10



11

12