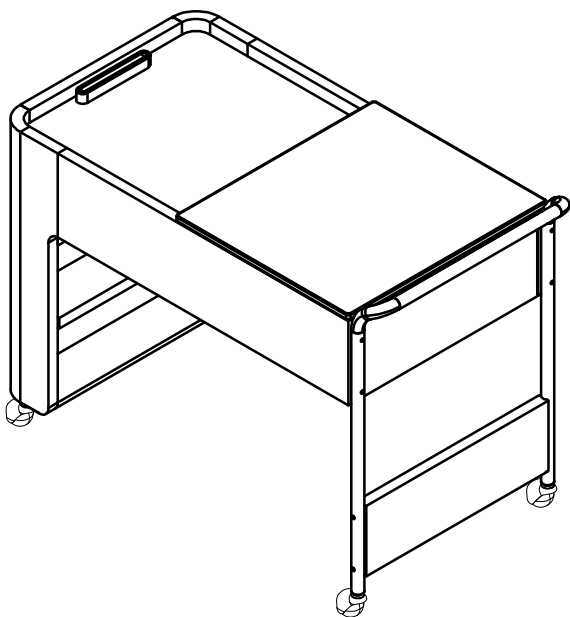


组 装 说 明 书

产品名称：雅南边柜（围炉煮茶）

成品图：

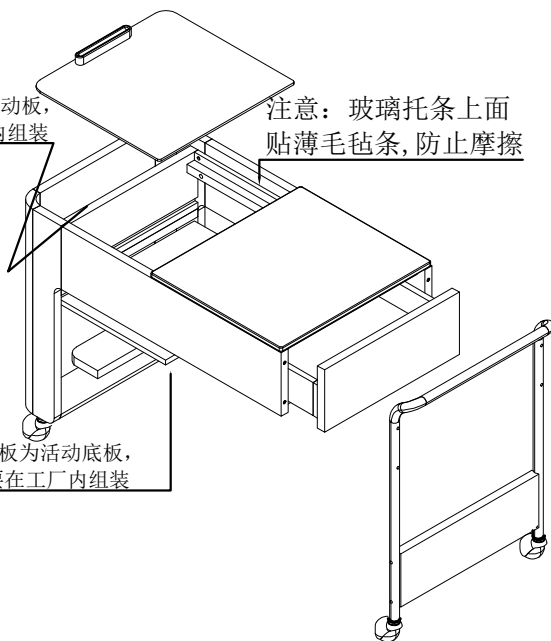


爆炸图：

注意：此中山板为活动板，
需要在工厂内组装

注意：玻璃托条上面
贴薄毛毡条，防止摩擦

注意：此底板为活动底板，
需要在工厂内组装

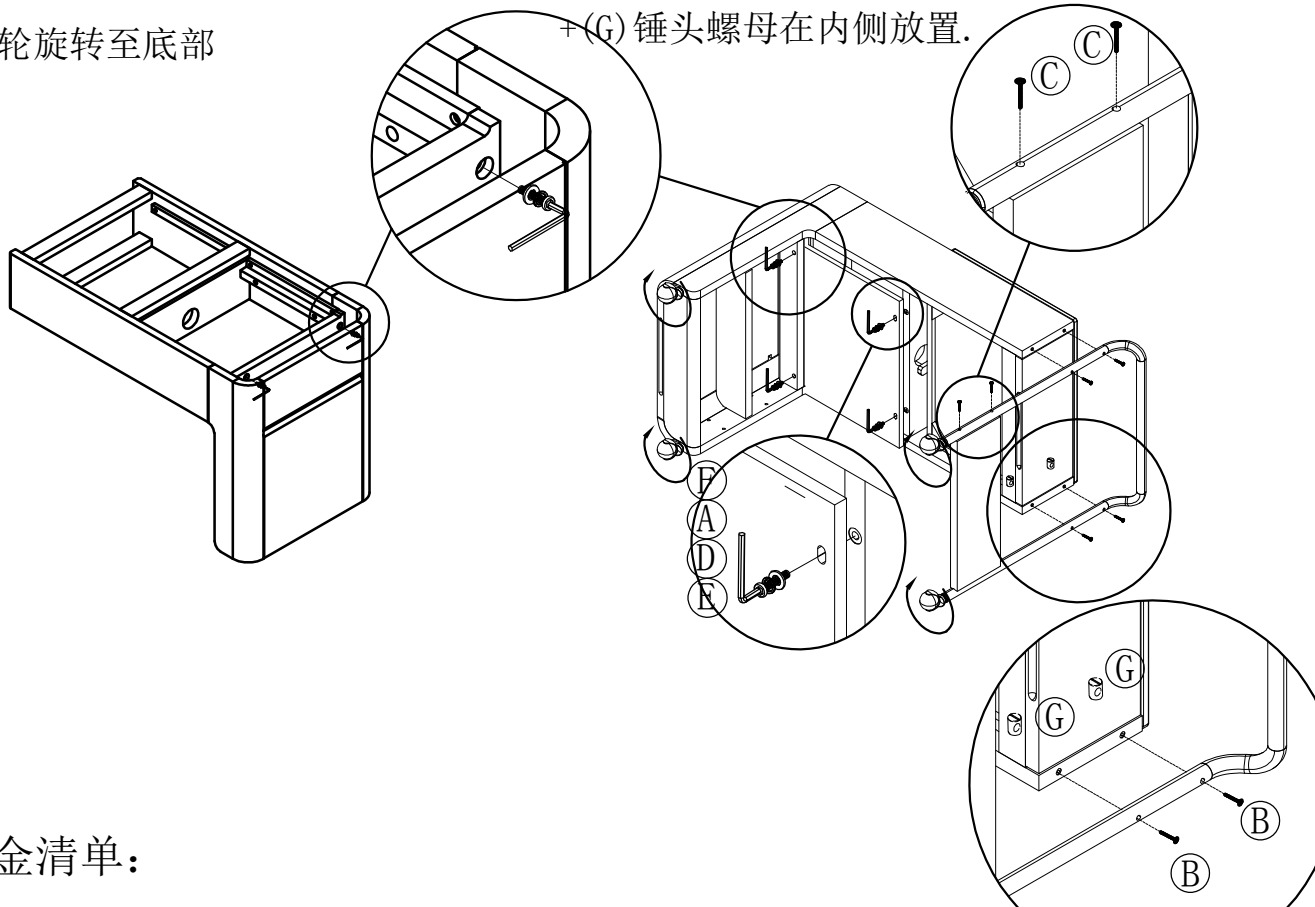


第一步：可拆中山、底板用M6螺杆连接

第二步：金属架与木架用(B)M4十字螺杆连接

第三步：脚轮旋转至底部

+(G) 锤头螺母在内侧放置。



五金清单：

						
<p>M6*30=6内六角螺杆 (工厂组装完成)</p>	<p>M4*50十字螺杆=4</p>	<p>M4*40十字螺杆=4 (工厂组装完成)</p>	<p>M6弹垫=6</p>	<p>M6平垫=6</p>	<p>L4=1</p>	<p>M4锤头螺母=4</p>