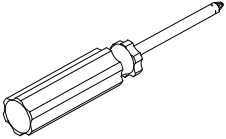
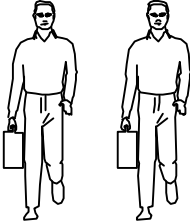


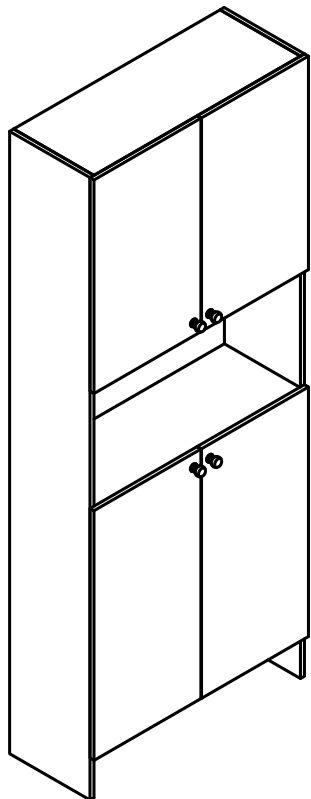
LINSY 林氏家居


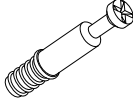
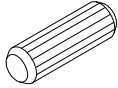
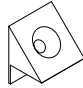
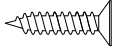
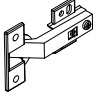
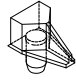


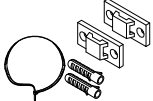
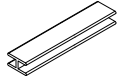
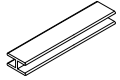

五金表/Hardware list

部件表/Parts List

安装示意图/Assembly Instruction

产品名称 Model NO.	LS18708-A
产品规格 Specification	796*353*2003mm
安装工具 Tool	安装人数 Installer
	

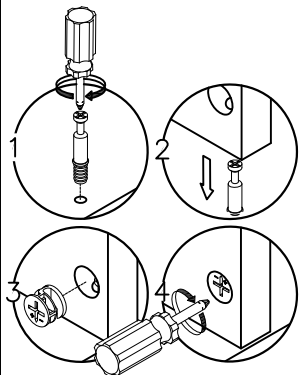


 (A)*32 大三合一锁饼 3-in-1 large lock	 (B)*32 二合一螺杆 2-in-1 screw	 (C)*17 木榫08x30mm Wood tenon	 (D)*17 背板扣 White buckle
 (E)*17 自攻螺丝M3.5*16mm Tapping screw	 (F)*8 缓冲门铰直弯-杯035 Straight bend hinge	 (G)*28 三角层板托 shelf support	 (H)*6 灰色毛毡垫 Foot pad
 (I)*2 透气孔盖-白色 Breathable cover	 (J)*2 家具防倒器-白色 Anti-fall device	 (K)*1 L=652 夹板条 Splint strip	 (L)*1 L=768 夹板条 Splint strip
 (M)*4 自攻大扁M4*35mm Flat head tapping screw			

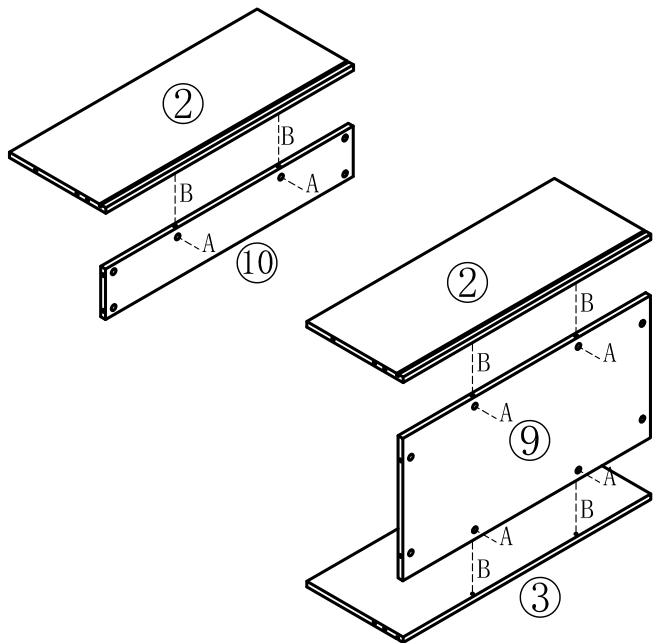
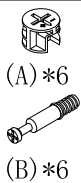
编号NO.	名称Name	规格(mm) Specification	数量QTY	材质Material
①	顶板Top board	766*298*15	1	三胺板 Melamine
②	底板Bottom board	766*298*15	2	三胺板 Melamine
③	#N/A	766*298*15	1	三胺板 Melamine
④	左侧板Side board(L)	2000*298*15	1	三胺板 Melamine
⑤	右侧板Side board(R)	2000*298*15	1	三胺板 Melamine
⑥	活动层板Movable shelf	763*275*15	7	三胺板 Melamine
⑦	上背板Upper back board	664*387*5	2	三胺板 Melamine
⑧	下背板Lower back board	780*387*5	2	三胺板 Melamine
⑨	中背板Middle back board	381*766*15	1	三胺板 Melamine
⑩	拉条Brace	766*135*15	1	三胺板 Melamine
⑪	左上门板Upper door board(L)	686*397*15	1	三胺板 Melamine
⑫	#N/A	686*397*15	1	三胺板 Melamine
⑬	左下门板Lower door board(L)	802*397*15	1	三胺板 Melamine
⑭	右下门板Lower door board(R)	802*397*15	1	三胺板 Melamine
⑮	拉手Handle	30*30*40	4	实木 Wood
⑯				
⑰				
⑱				
⑲				
⑳				
㉑				
㉒				
㉓				
㉔				
㉕				

LS18708-A

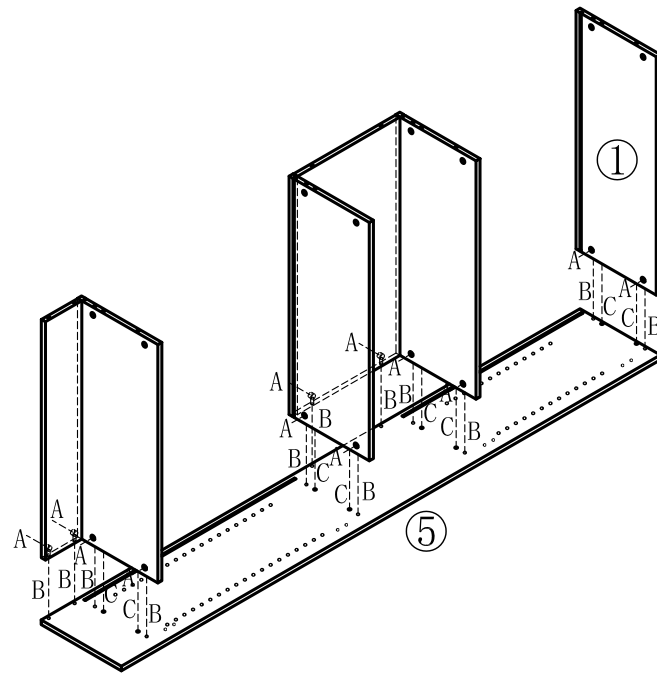
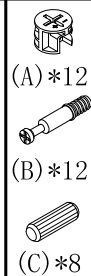
安装方法
Installation method



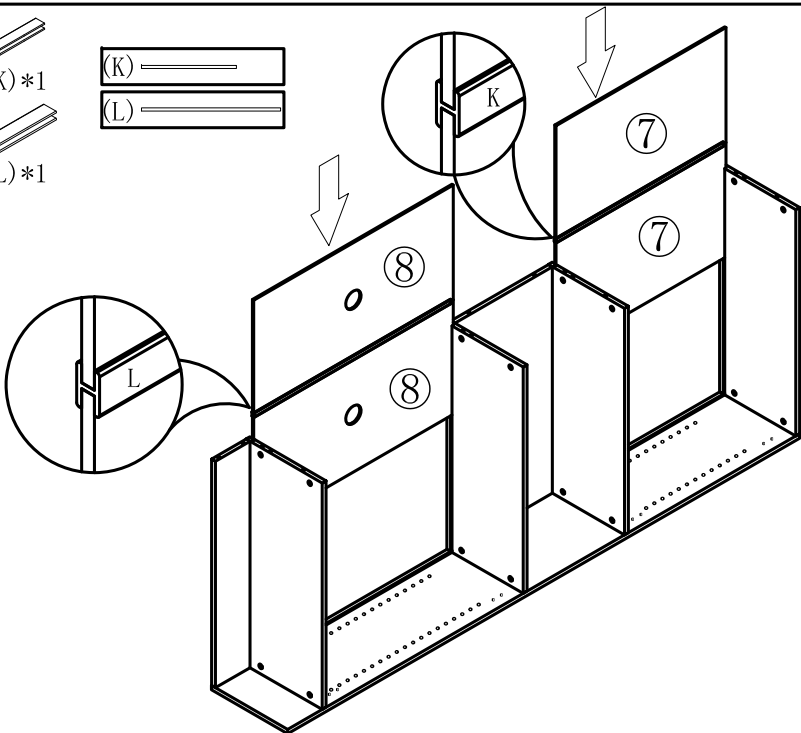
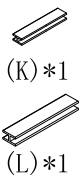
二合一 two-in-one



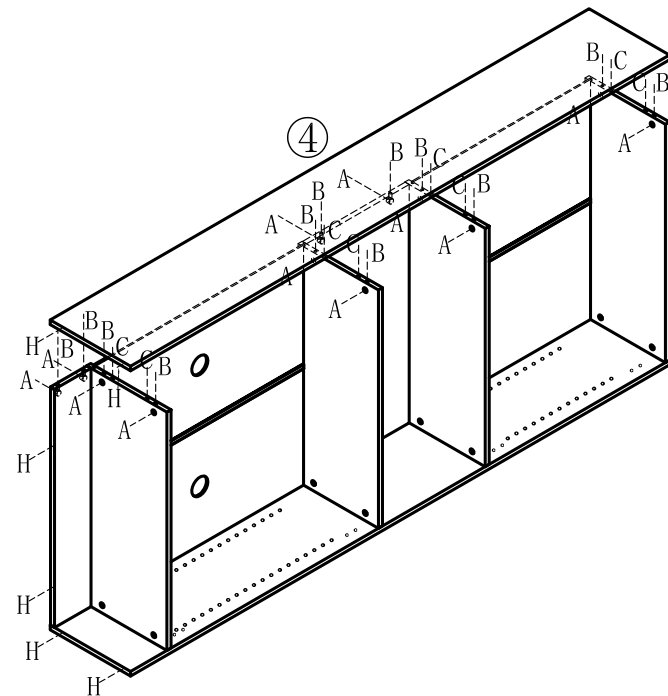
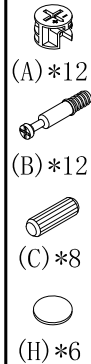
1



2



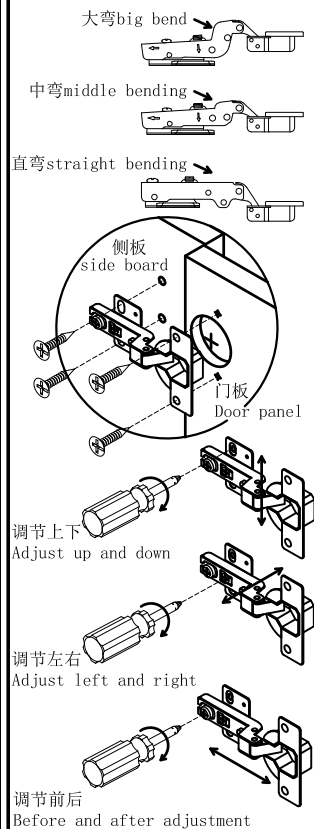
3



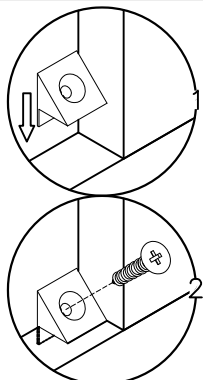
4

LS18708-A

安装方法
Installation method



门铰Hinge

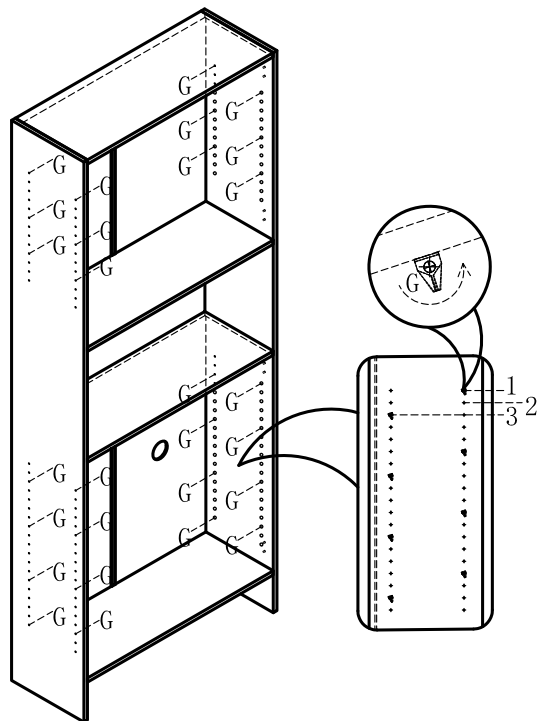


背板扣
Back Plate Buckle

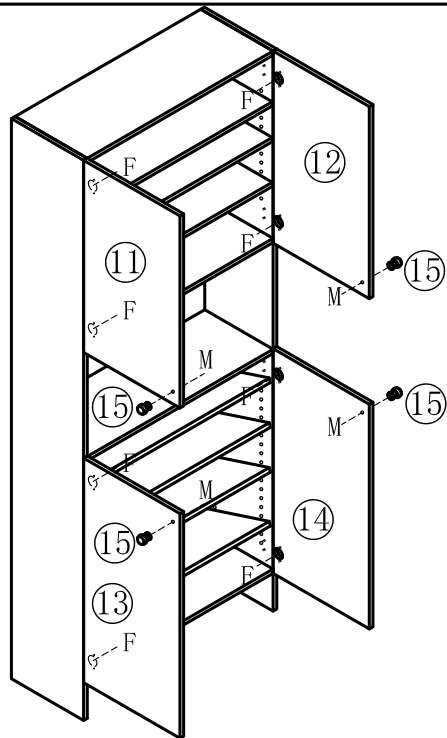
(G)*28

(F)*8
(M)*4

5

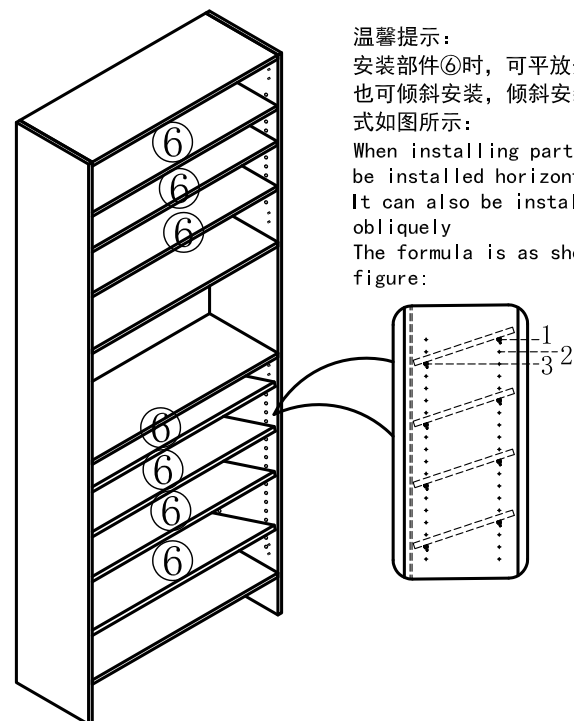


7

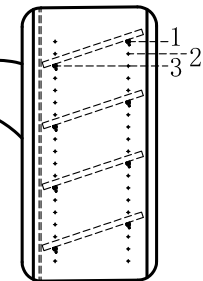


(D)*16
(E)*16
(I)*2

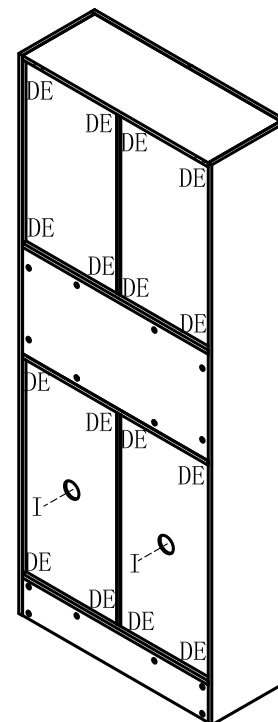
6



温馨提示：
安装部件⑥时，可平放安装，
也可倾斜安装，倾斜安装方
式如图所示：
When installing part ⑥, it can
be installed horizontally,
It can also be installed
obliquely
The formula is as shown in the
figure:



8



LS18708-A

安装方法
Installation method


(J)*2

