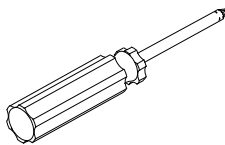
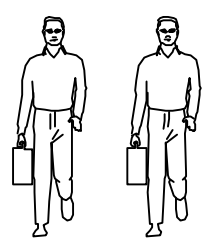


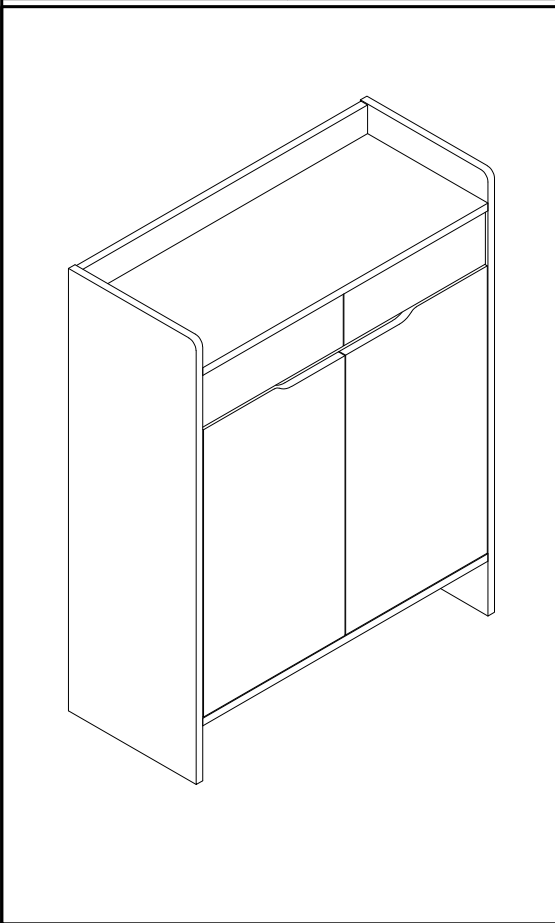
# LINSY 林氏家居

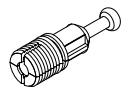


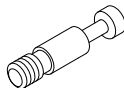
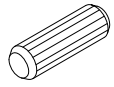
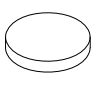
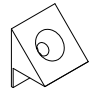
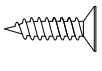
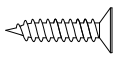



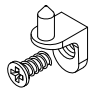
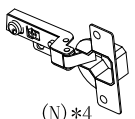
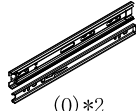
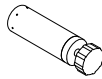
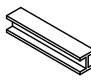
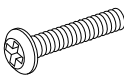
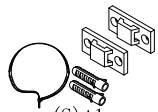
## 五金表/Hardware list

## 部件表/Parts List

### 安装示意图/Assembly Instruction

产品名称 Model NO.	JF2N-B
产品规格 Specification	812*350*1047MM
安装工具 Tool	安装人数 Installer
	

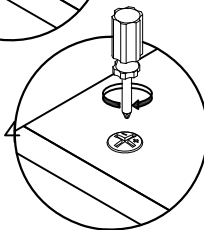
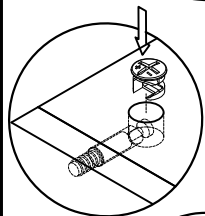
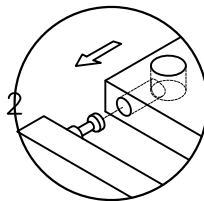
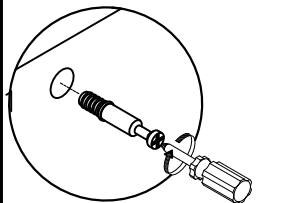


 (A)*15 二合一螺杆 2-in-1-screw	 (B)*15 大三合一锁饼 3-in-1 large lock	 (C)*8 小三合一锁饼 3-in-1 small lock	 (D)*8 小二合一杆 2-in-1 small rod
 (E)*17 木榫-(Ø8*30mm) Wood tenon	 (F)*4 脚垫-灰色毛毡 Foot pad	 (G)*8 背板扣 White buckle	 (H)*25 自攻螺丝M3.5*12 Tapping screw
 (I)*8 自攻螺丝M3.5*16 Tapping screw	 (J)*8 自攻螺丝(M4*40mm) Tapping screw	 (K)*8 塑料螺母 Plastic Nut	 (L)*2 白色透气孔盖 Breathable cover
 (M)*12 层板托5mm shelf support	 (N)*4 大弯缓冲门铰-杯径Ø35 Big bend hinge	 (O)*2 导轨10寸 Three-section rail	 (P)*1 通用铁中脚126mm Middle foot
 (Q)*1 夹板条L-812 White splint strip	 (R)*1 斜边十字螺杆M8*30 Bevel cross screw	 (S)*1 家具防倒器白色 Anti-fall device	

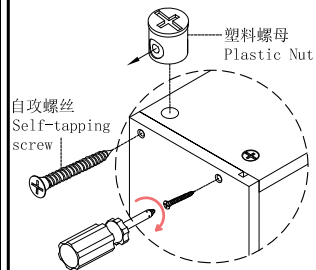
编号NO.	名称Name	规格(MM) Specification	数量QTY	材质Material
1	面板Top panel	782*348*15	1	三胺板 Melamine
2	左侧板Side board(L)	1044*350*15	1	三胺板 Melamine
3	右侧板Side board(R)	1044*350*15	1	三胺板 Melamine
4	底板Bottom board	782*348*15	1	三胺板 Melamine
5	中侧板Middle side board	310*115*18	1	三胺板 Melamine
6	拉条Brace	782*68*15	2	三胺板 Melamine
7	活动层板Movable shelf	781*298*18	3	三胺板 Melamine
8	左门板Door board(L)	682*388*15	1	三胺板 Melamine
9	右门板Door board(R)	682*388*15	1	三胺板 Melamine
10	左抽屉面板 Drawer's panel(L)	388*126*15	1	三胺板 Melamine
11	右抽屉面板 Drawer's panel(R)	388*126*15	1	三胺板 Melamine
12	抽屉左侧板 Drawer's side board(L)	295*78*12	2	三胺板 Melamine
13	抽屉右侧板 Drawer's side board(R)	295*78*12	2	三胺板 Melamine
14	抽屉后板 Drawer's Back board	332*78*12	2	三胺板 Melamine
15	抽屉底板 Drawer's Bottom board	342*291*5	2	三胺板 Melamine
16	背板Back board	824*395*5	2	三胺板 Melamine

JF2N-B

安装方法  
Installation method



小二合一  
small two-in-one



塑料螺母  
Plastic Nut



(C)\*8



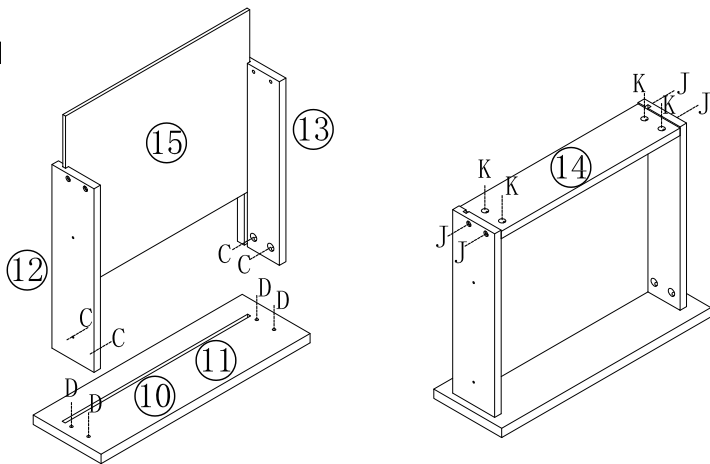
(D)\*8



(J)\*8



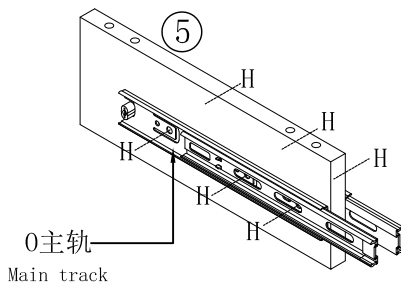
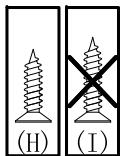
(K)\*8



(H)\*6



(O)\*2



0主轨  
Main track

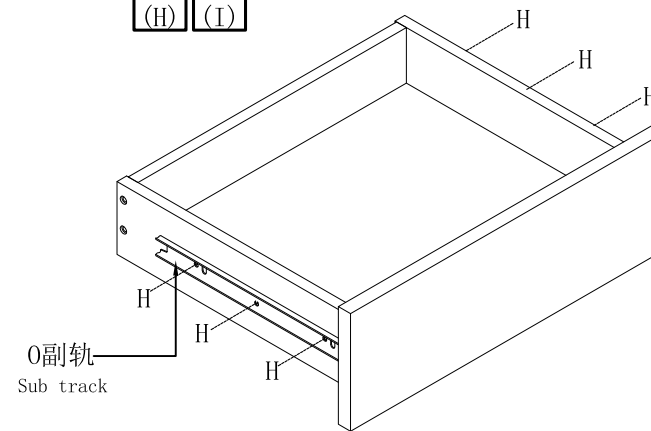
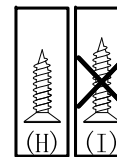
1



(H)\*12



(O)\*2



0副轨  
Sub track

2

3



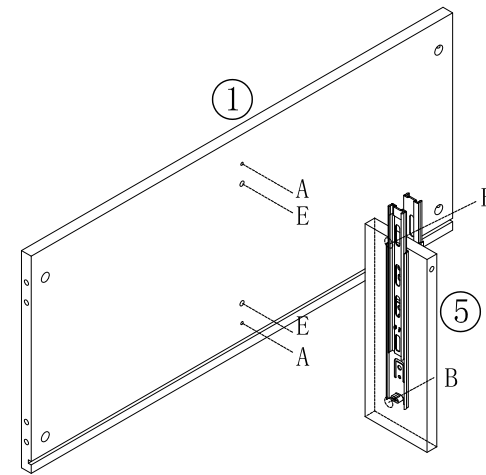
(A)\*2



(B)\*2



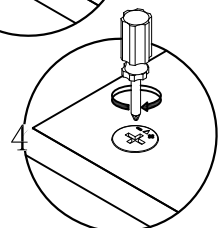
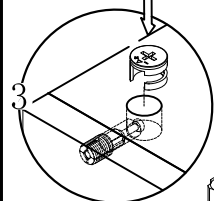
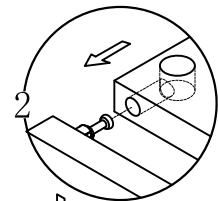
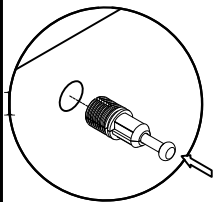
(E)\*2



4

JF2N-B

安装方法  
Installation method



大二合一 (新型)  
two-in-one (new type)



(H)\*6



(O)\*2

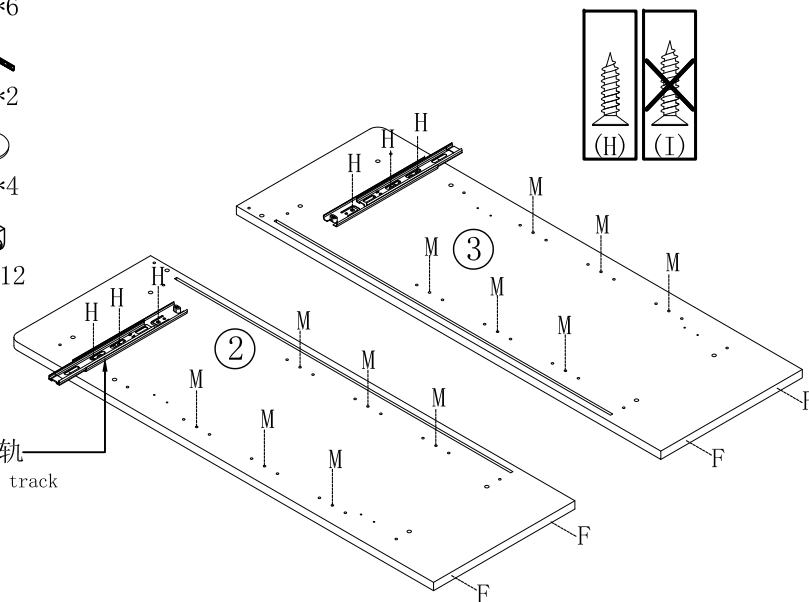


(F)\*4



(M)\*12

0主轨  
Main track



5



(A)\*6



(B)\*6



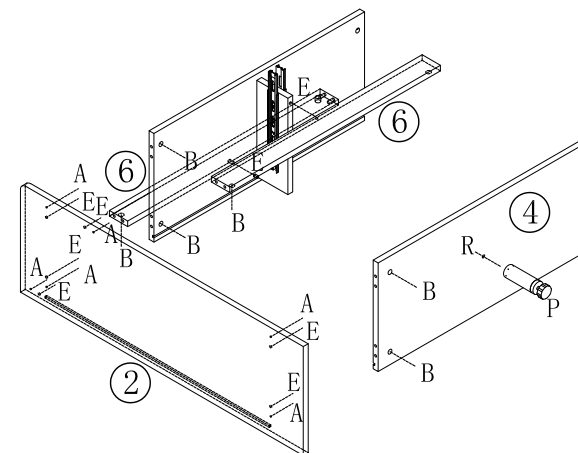
(E)\*8



(P)\*1



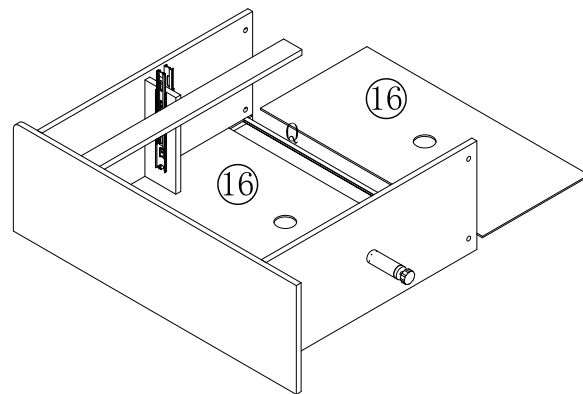
(R)\*1



6



(Q)\*1



7



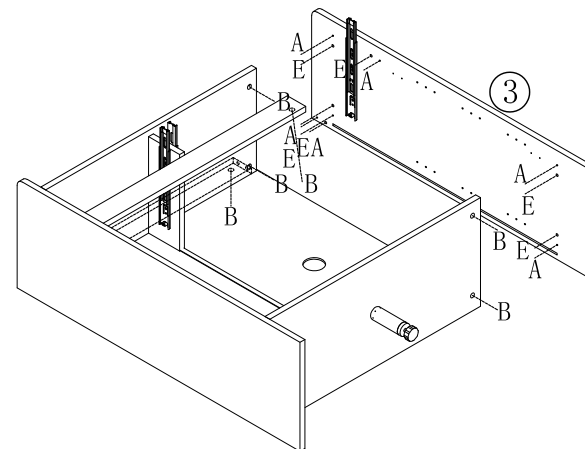
(A)\*6



(B)\*6



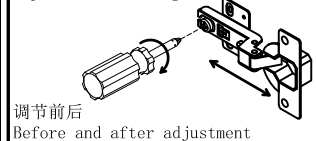
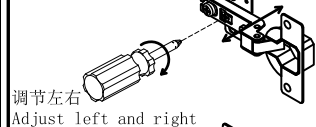
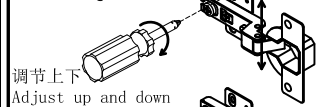
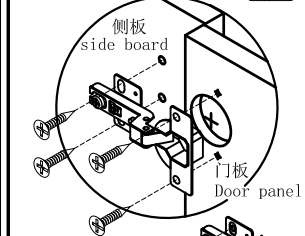
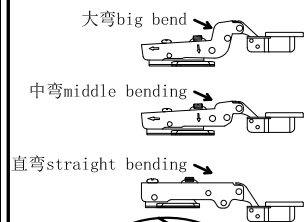
(E)\*6



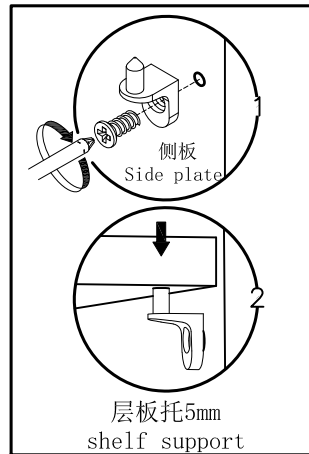
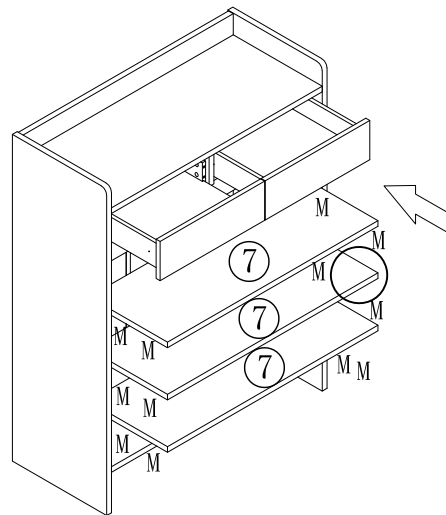
8

JF2N-B

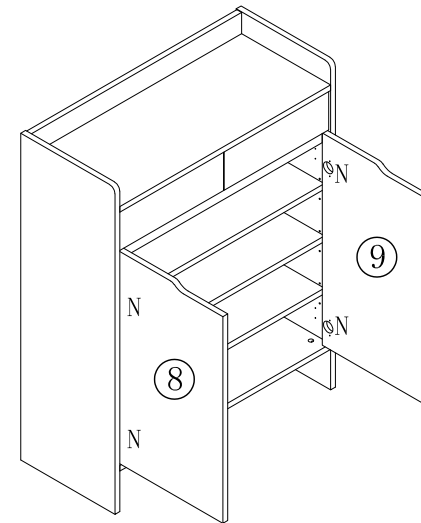
# 安装方法 Installation method



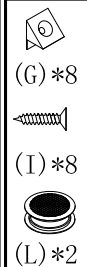
门铰 Hinge



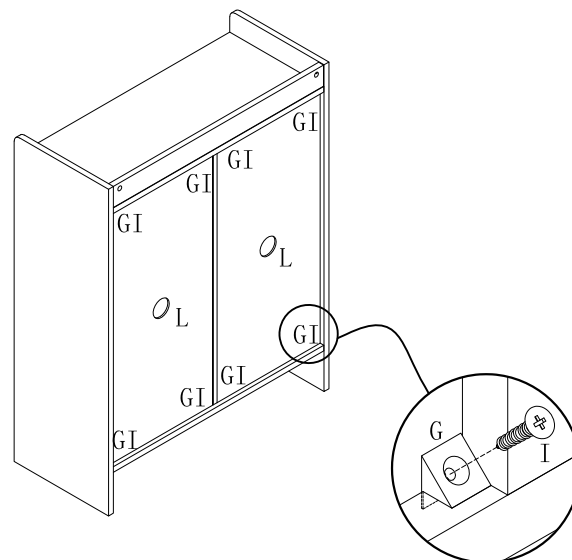
9



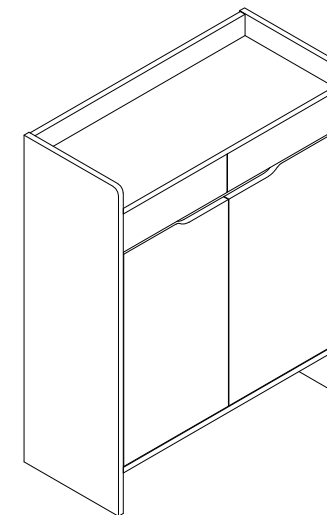
10



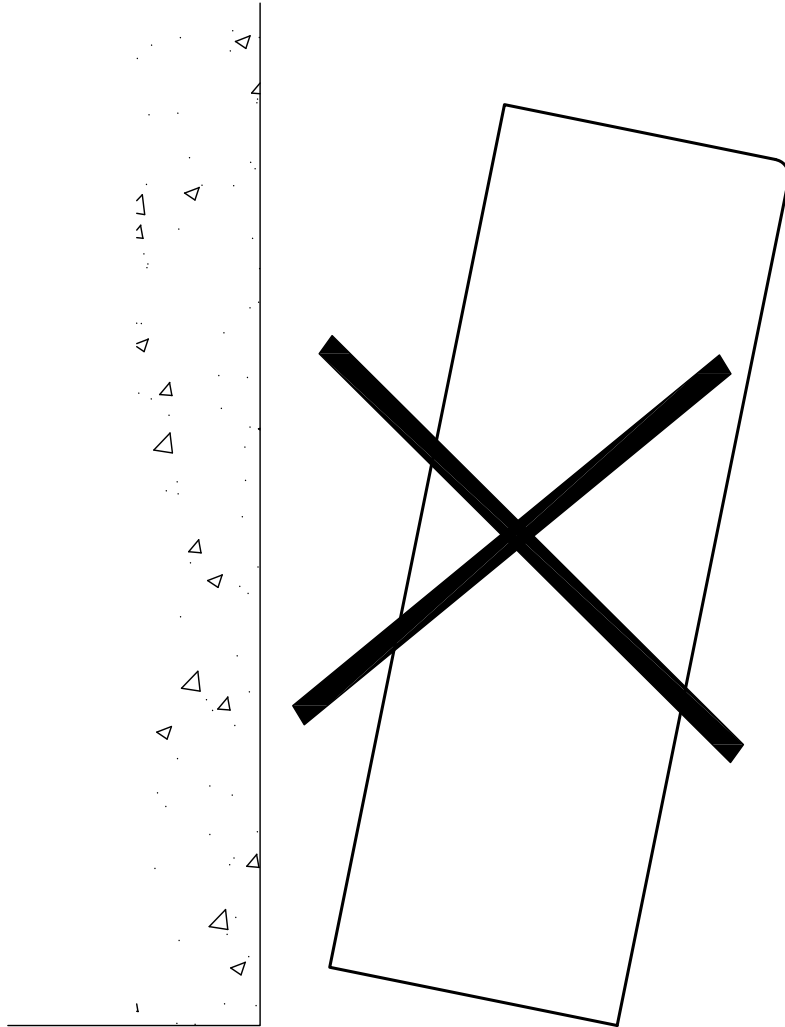
11



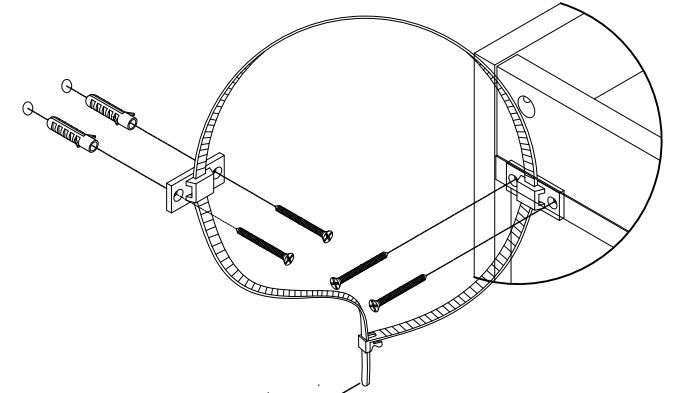
12



JF2N-B



(S)\*1



S处放大图  
Enlarged drawing

