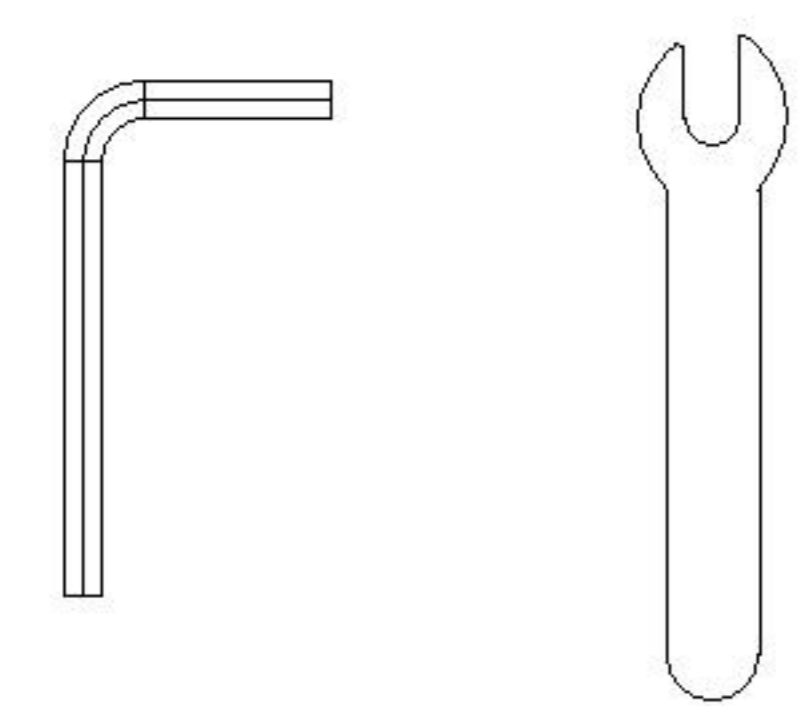
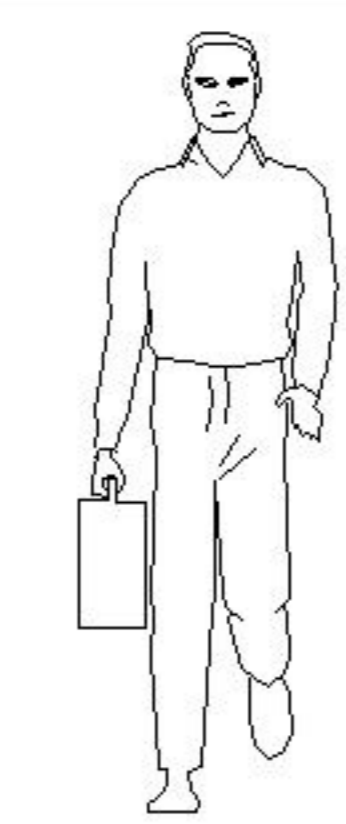
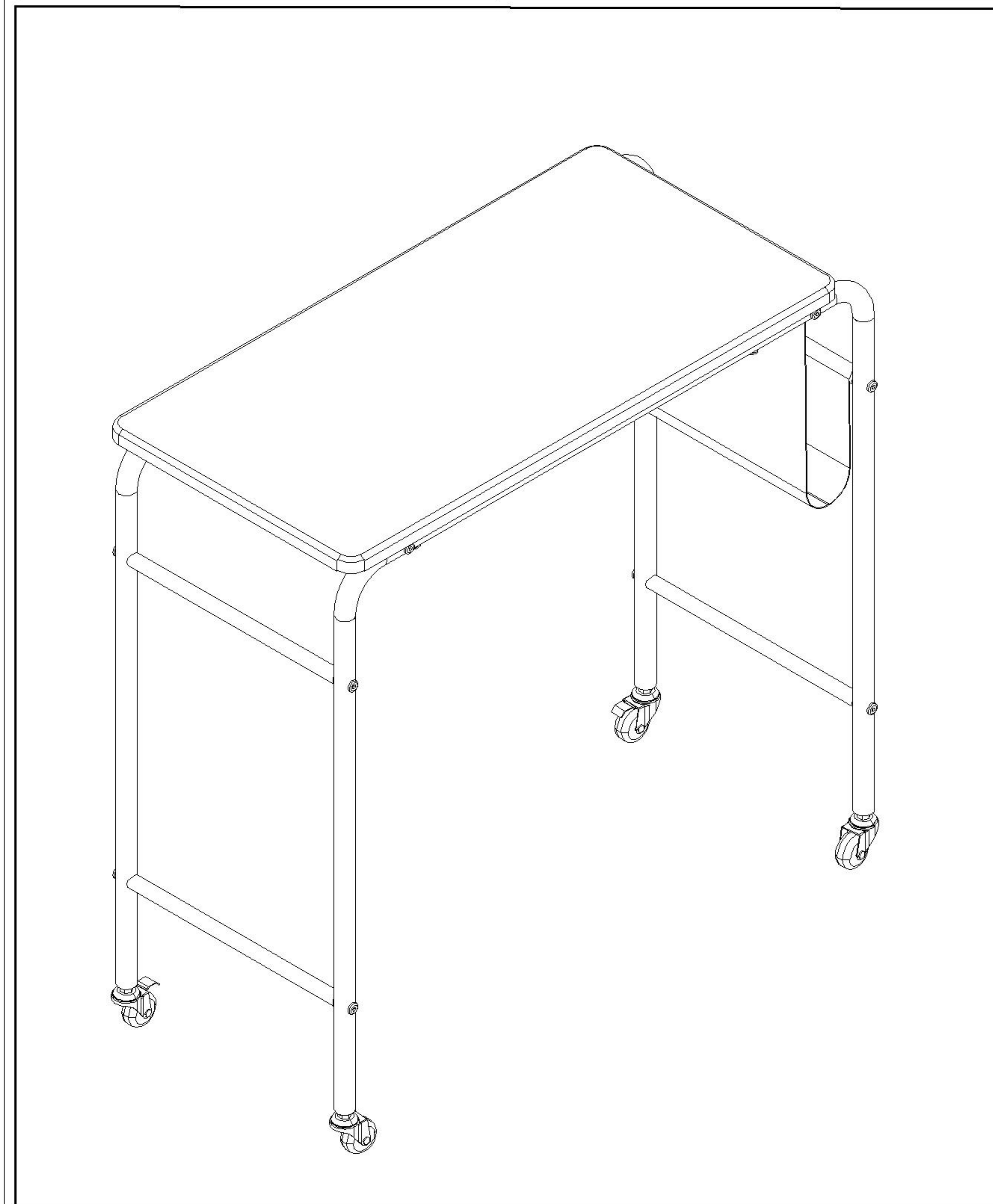


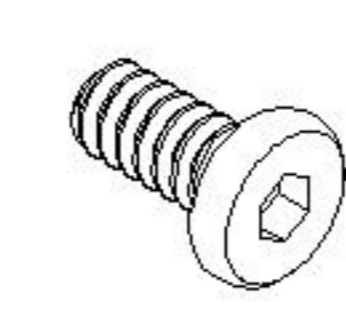
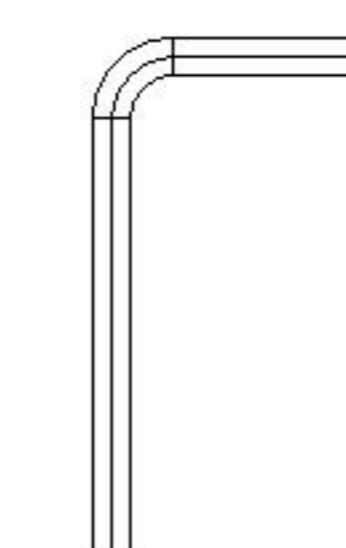

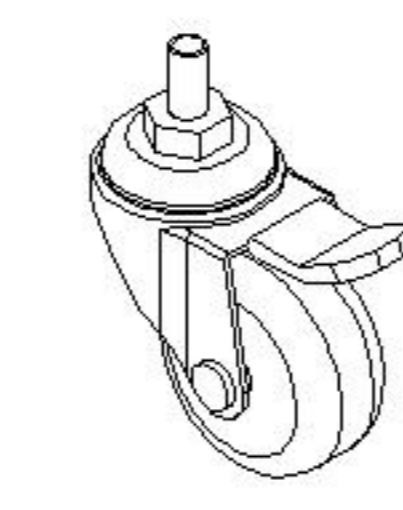
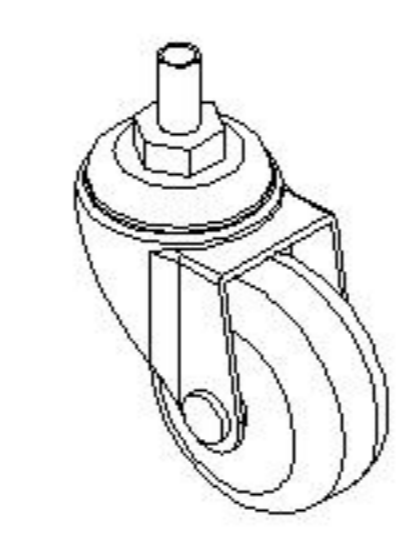
# LINSY 林氏家居

## 安装示意图/ Assembly Instruction

产品名称 Model NO.	LH280V2-A/B/C电脑桌
产品规格 Specification	760*350*750
安装工具Tool	安装人数Installer
	



## 五金表 / Hardware list

 (A)*16 螺丝 M6*32 Screw	 (B)*1 内六角螺丝刀 Hex Screwdriver	 (C)*1 开口扳手12*1.2 Spanner
 (D)*2 带刹脚轮 1.5寸 Brake casters	 (E)*2 不带刹脚轮 1.5寸 No brake casters	

## 部件表/Parts List

编号NO.	名称Name	规格 specification	材质Material	数量QTY
①	台面板 Table panel	700*350*18	中纤板 MDF	1
②	连接管 Connecting tubes	293*16	铁管 Steel tube	6
③	侧架 Side frame	760*668*22	铁管 Steel tube	2
④	抽屉篮子 Drawer Basket	448*194*76	铁丝网 Barbed Wire	1
⑤	PU皮革 Pu leather	445*280	聚氨酯 Polyurethane	1



安装方法/Installation method

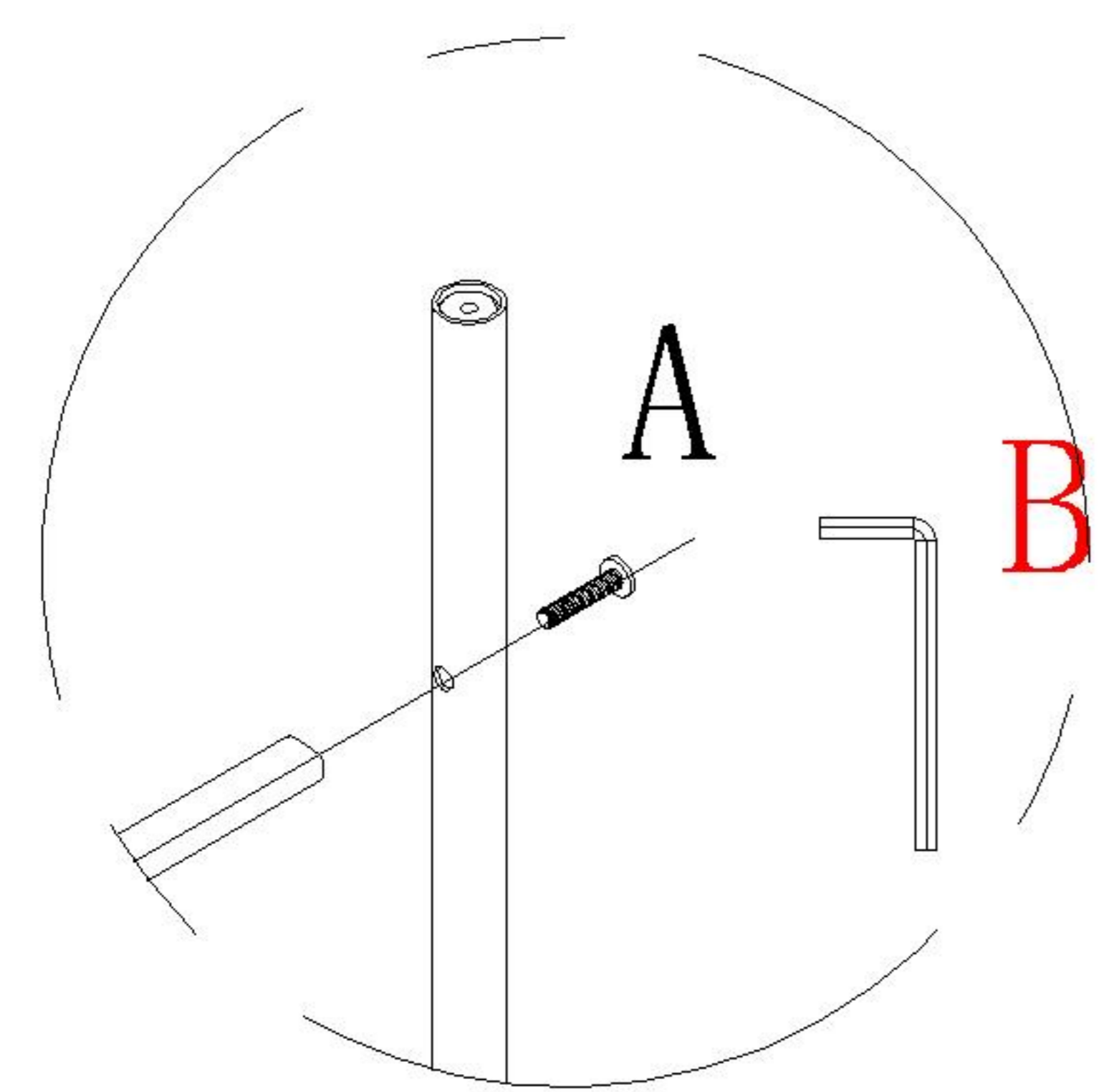


图1

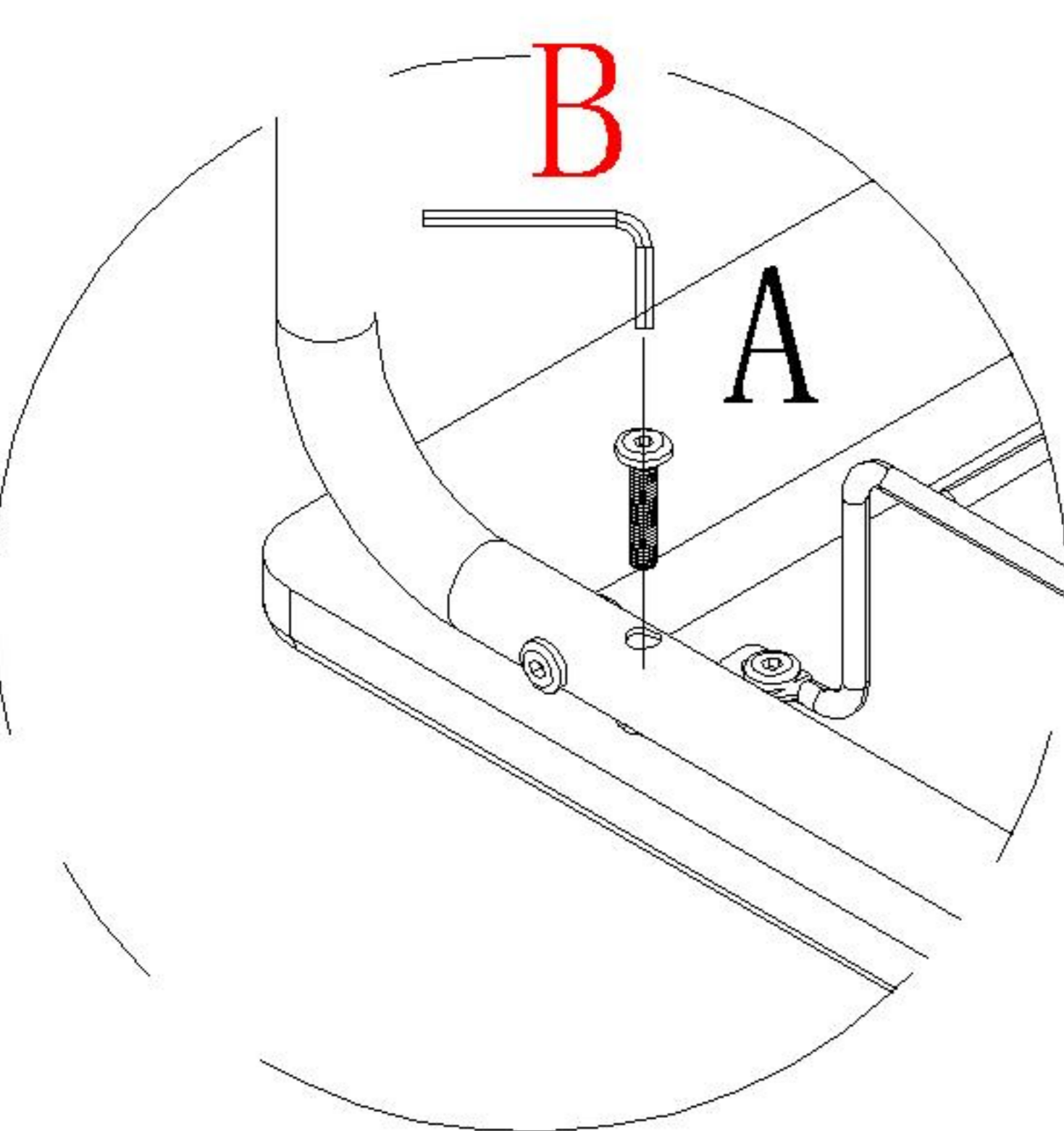


图2

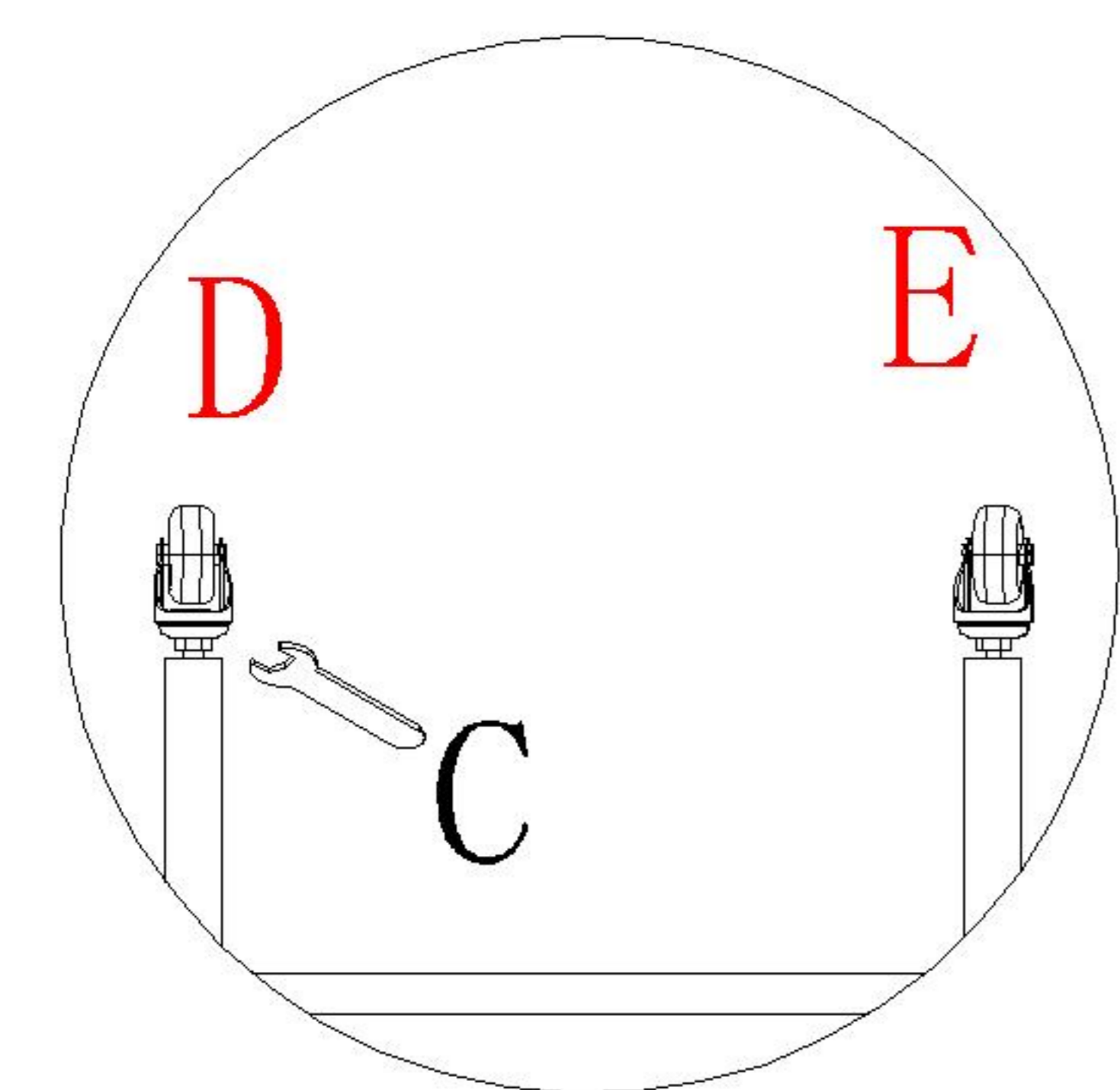
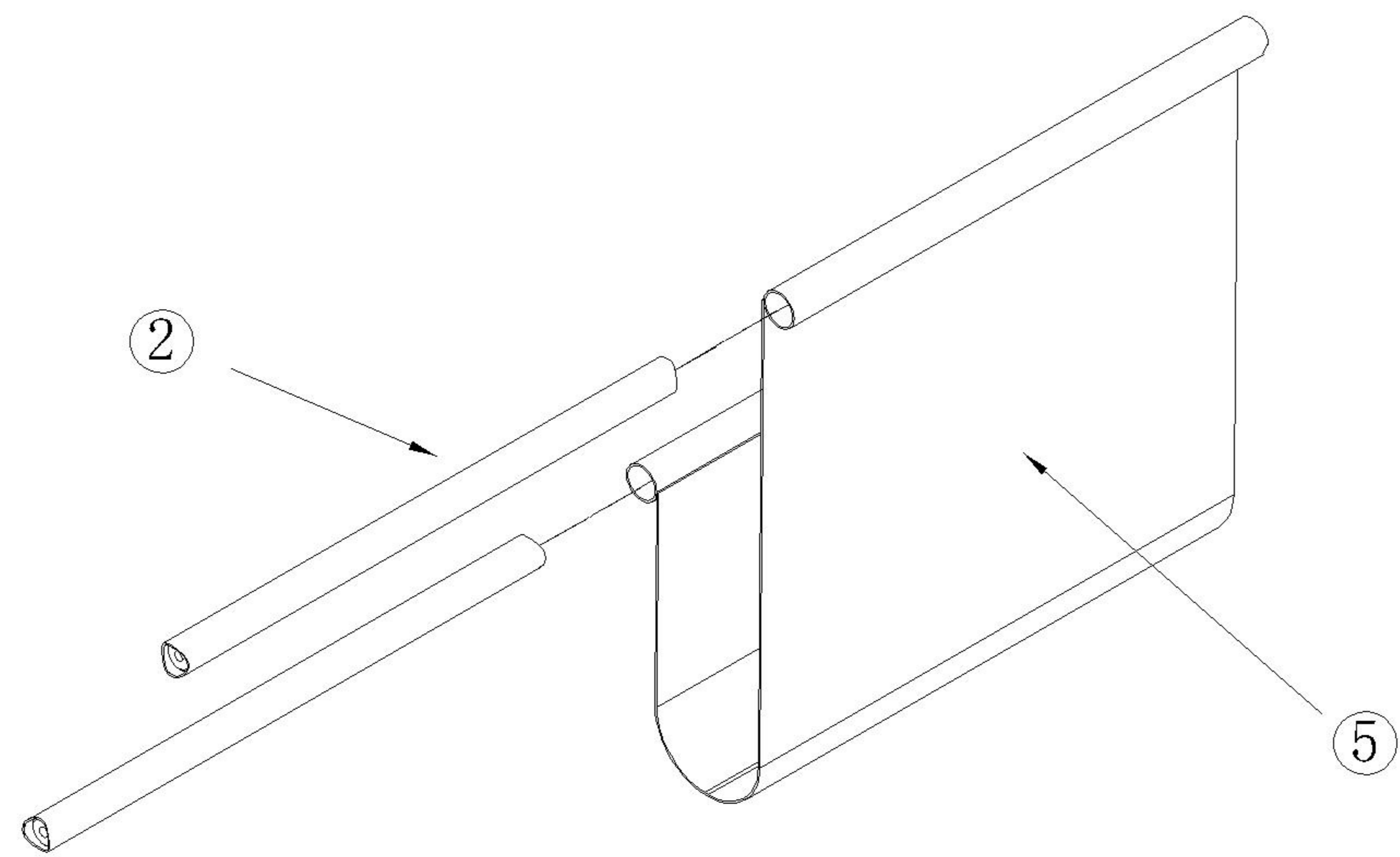
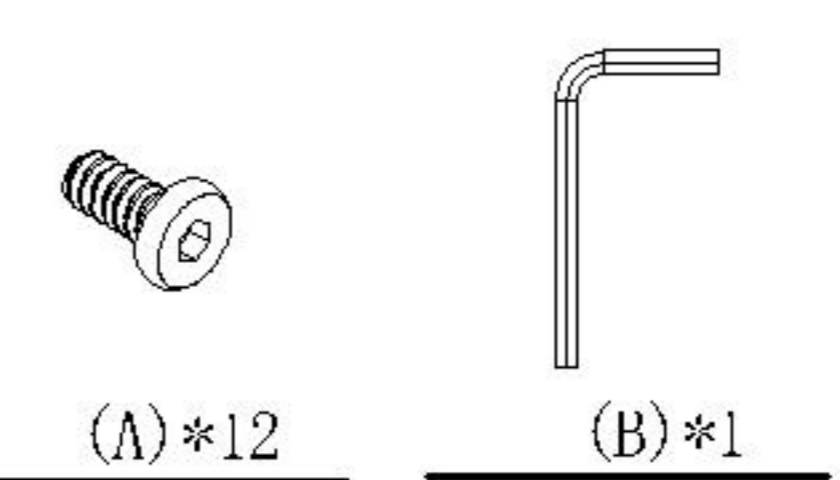


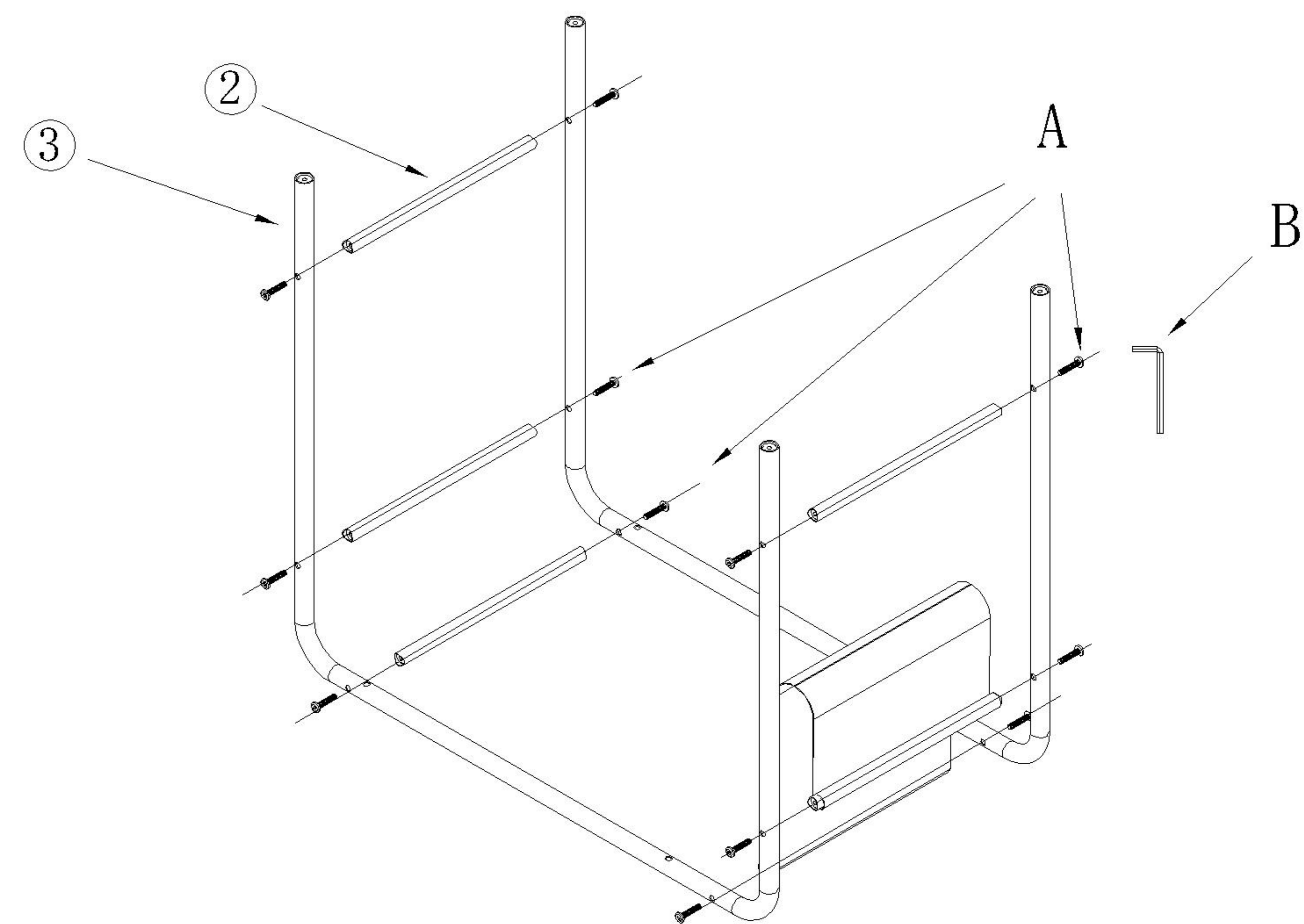
图3



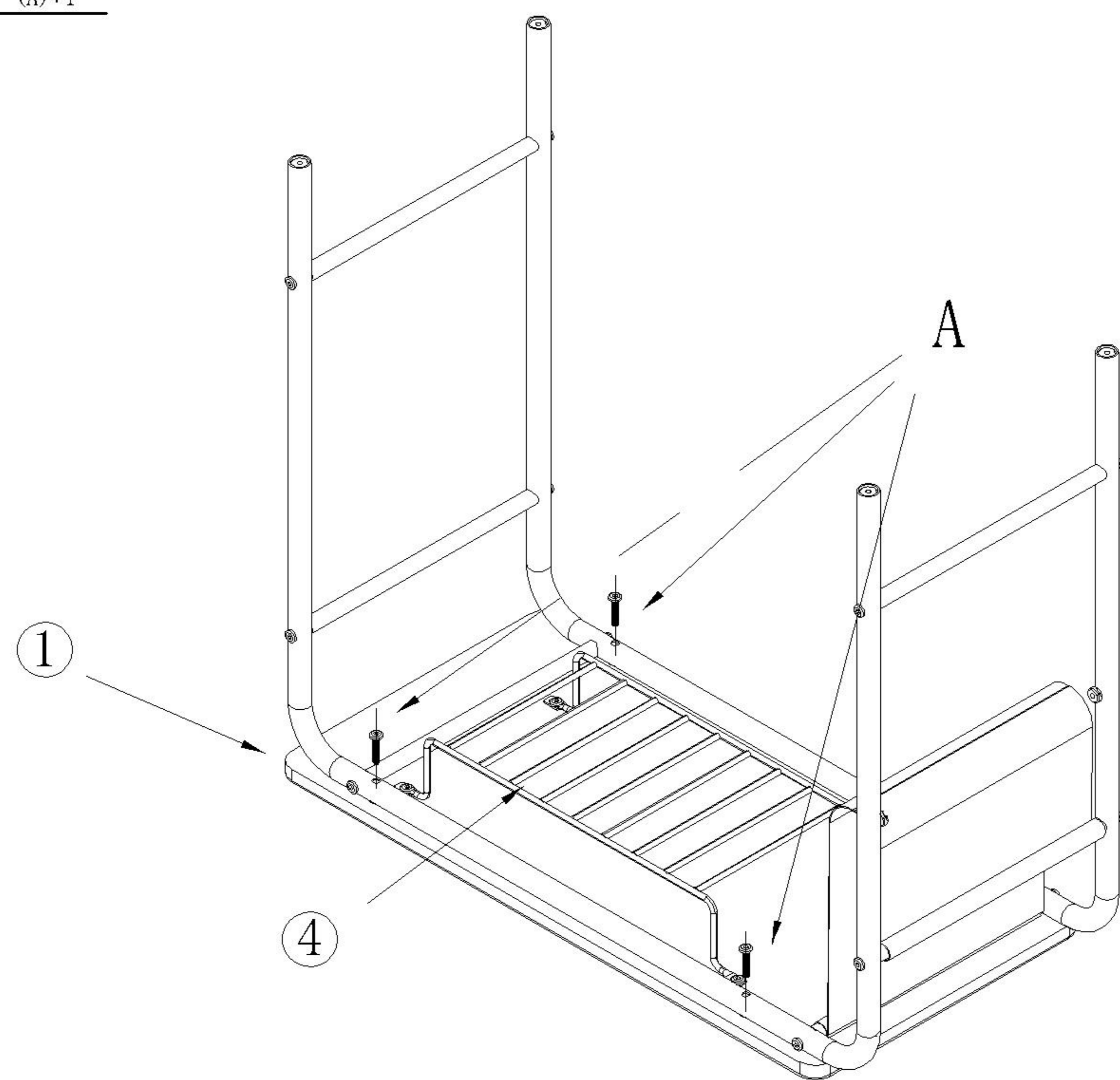
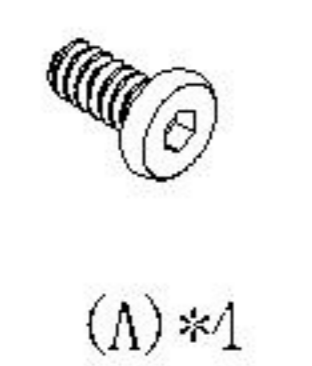
1



2



3



4

