

# LINSY 林氏家居

## 五金表/Hardware list

## 部件表/Parts List

### 安装示意图/Assembly Instruction

产品名称 Model NO.

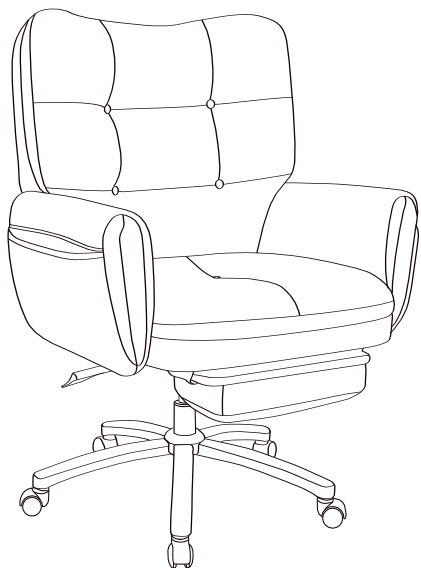
BY081-A

产品规格 Specification

770\*840-1450\*1030-1130mmH

安装工具 Tool

安装人数Installe



(A)\*12

大扁头内六角  
M6\*20  
bevel hexagon bolt



(C)\*1

5mm内六角扳手  
Wrench- (5mm)



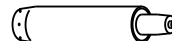
(D)\*5

轮子 Caster



(B)\*3

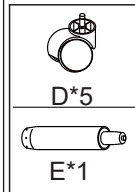
平圆头内六角  
M8\*20  
bevel hexagon bolt



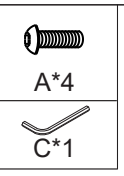
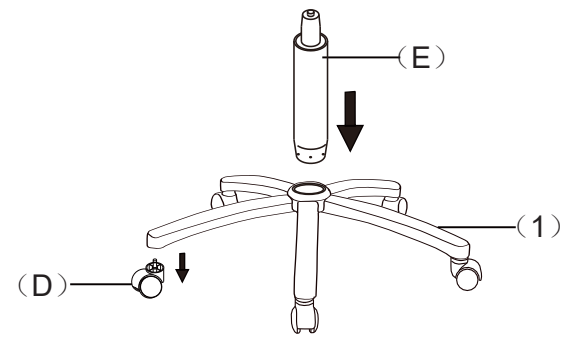
(E)\*1

气杆 Gaslift

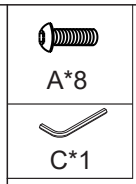
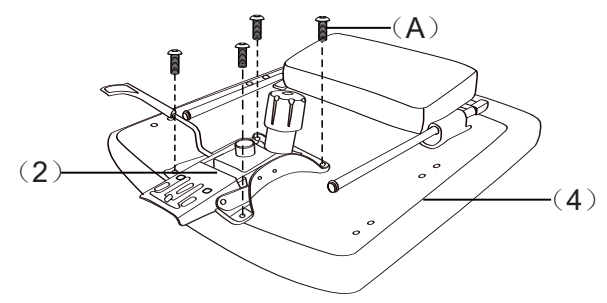
| 名称Name          | 规格<br>Specification | 数量QTY | 材质M aterial   |
|-----------------|---------------------|-------|---|
| ① 五星脚 Base      | 350MM               | 1     | 金属 Metal  |
| ② 托盘 Seat Plate | 330*280MM           | 1     | 金属+塑料 Metal+Plastic                                   |
| ③ 靠背 Back       | 690*760*200mm       | 1     | 布+金属+海绵+木板+公仔棉<br>Fabric+Metal+Foam+Board+Doll cotton |
| ④ 坐垫 Seat       | 520*540*120mm       | 1     | 布+金属+海绵+木板+公仔棉<br>Fabric+Metal+Foam+Board+Doll cotton |
| ⑤ 扶手左 Armrest L | 480*320*130mm       | 1     | 布+金属+海绵+木板+公仔棉<br>Fabric+Metal+Foam+Board+Doll cotton |
| ⑥ 扶手右 Armrest R | 480*320*130mm       | 1     | 布+金属+海绵+木板+公仔棉<br>Fabric+Metal+Foam+Board+Doll cotton |



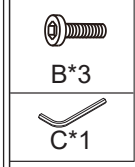
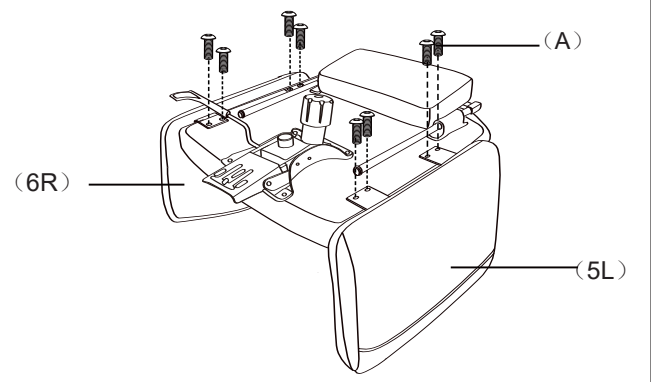
1



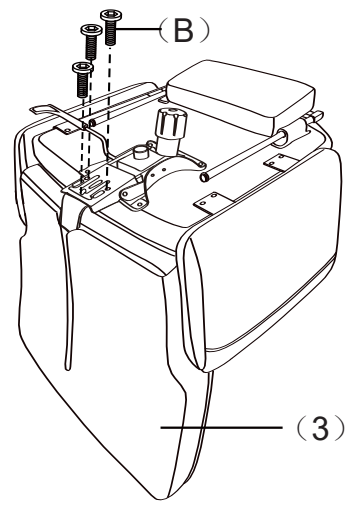
2



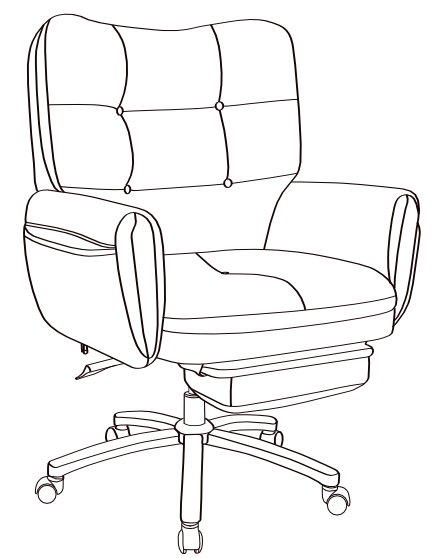
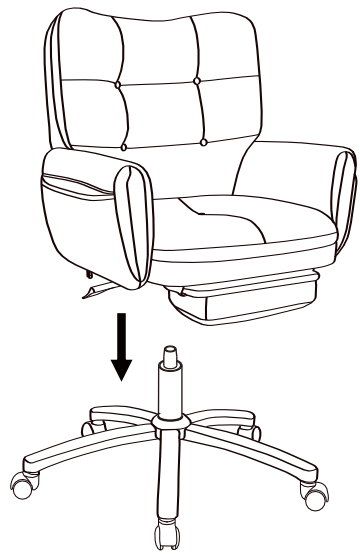
3



4



5



温馨提示：1.请正确使用螺丝，否则会造成产品损坏 2.完成组装后再锁紧螺丝

Warm tips:1.Please use the correct screws,otherwise the product will be seriously damaged. 2.Please lock the screws after assembly.