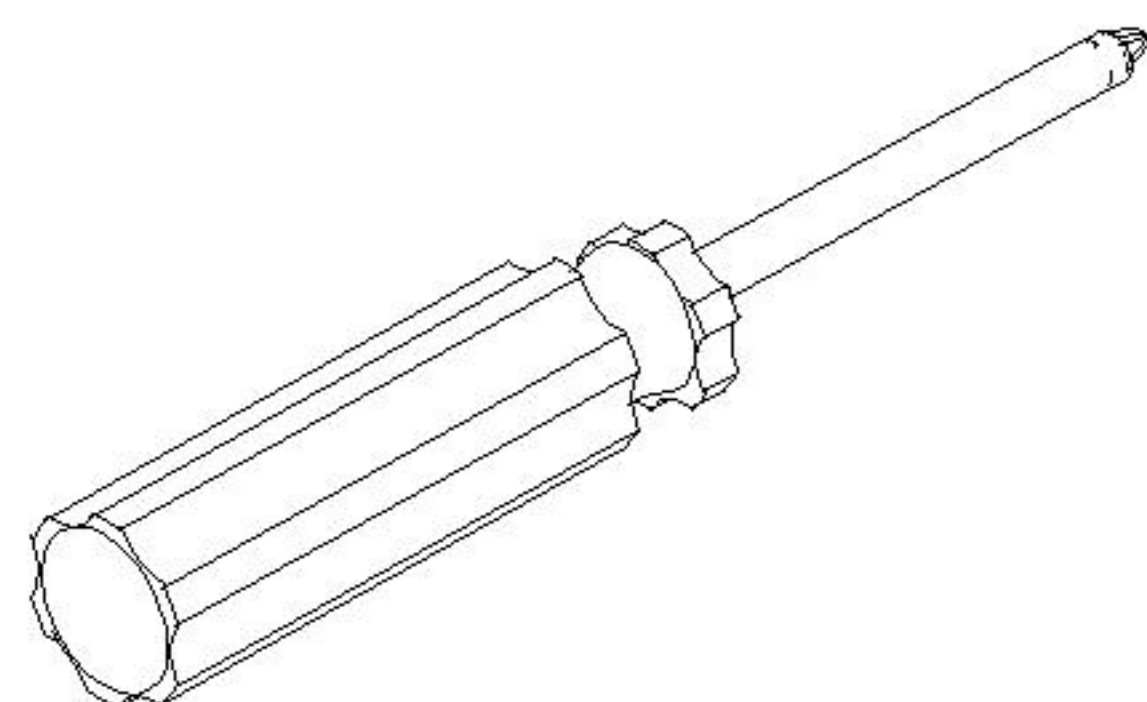
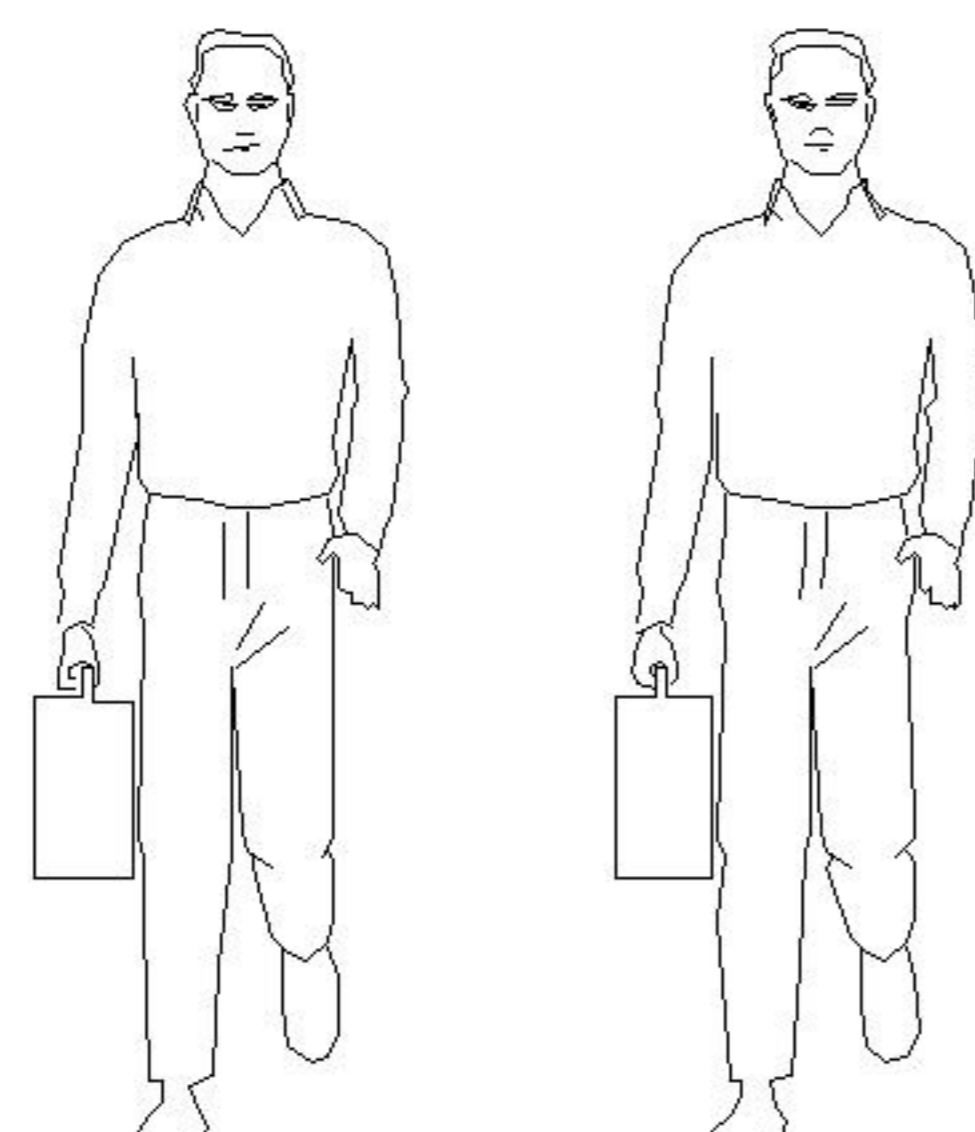


LINSY 林氏家居

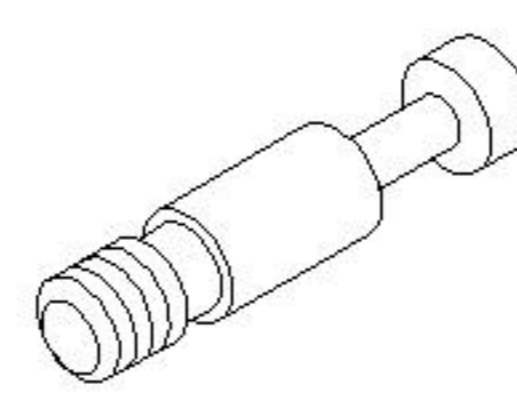
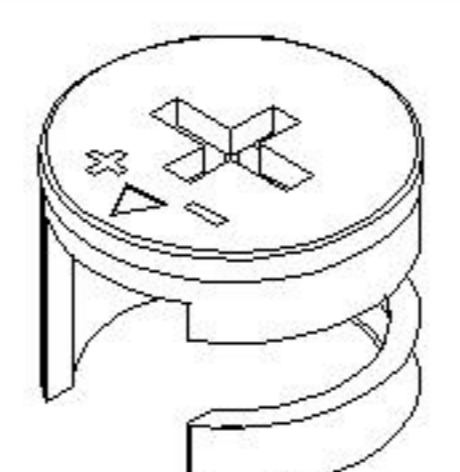
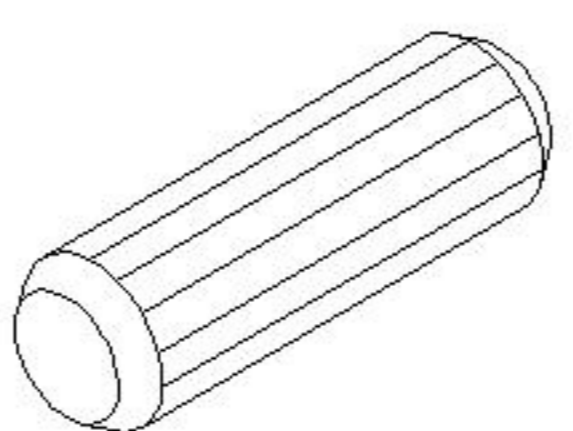
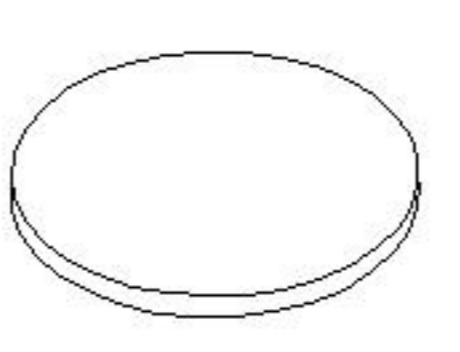
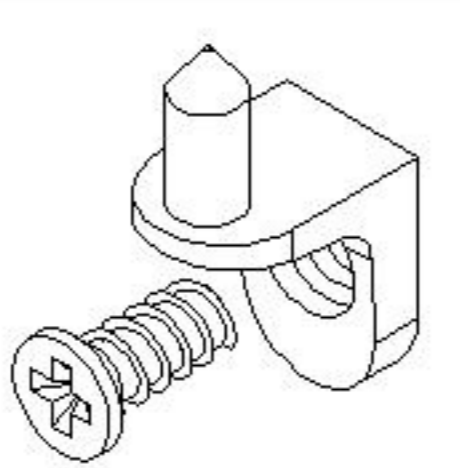
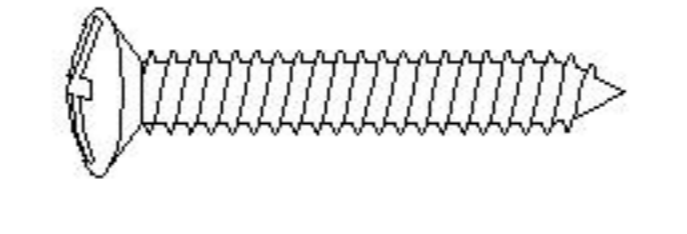
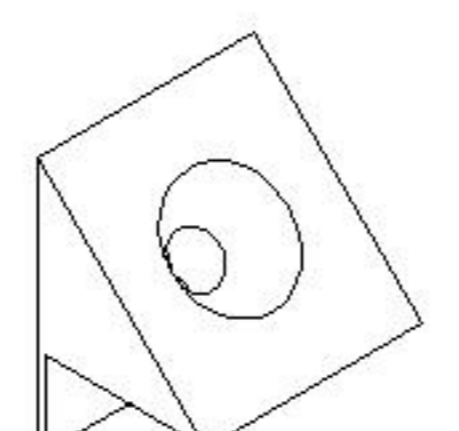
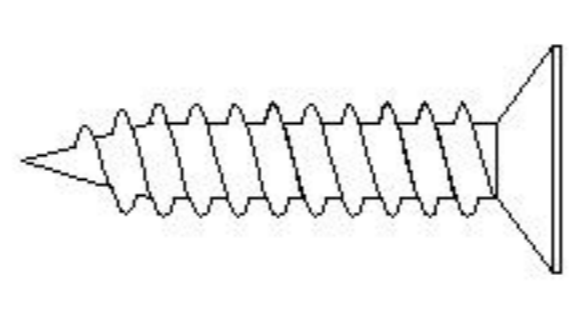
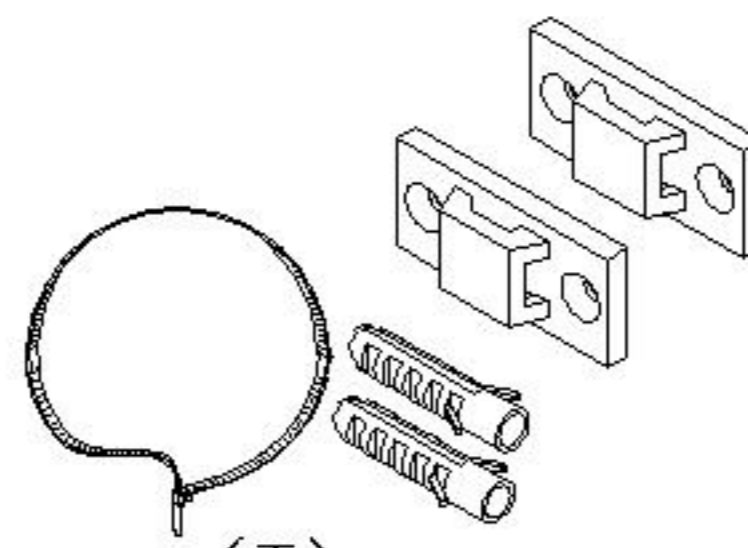
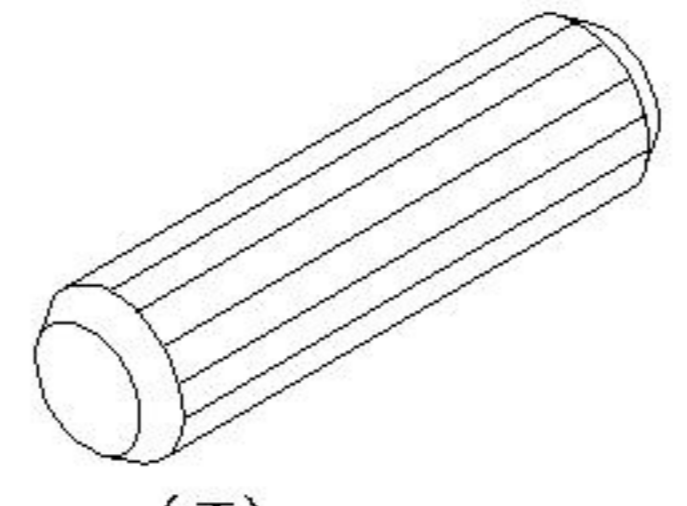
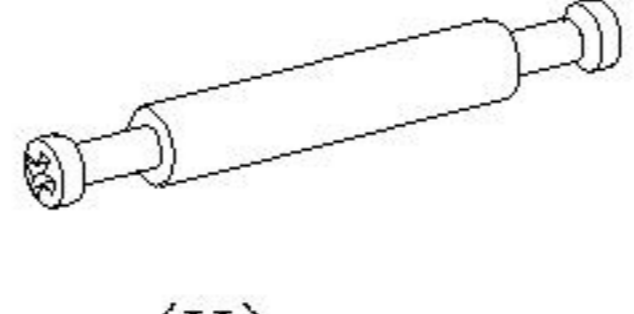
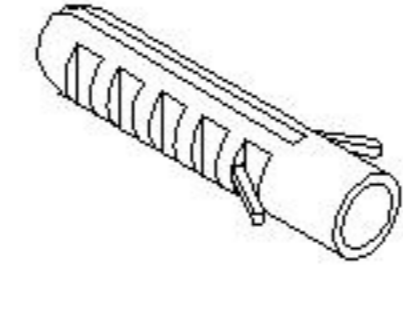
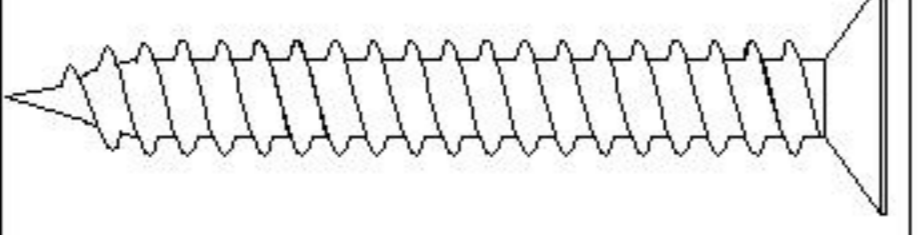
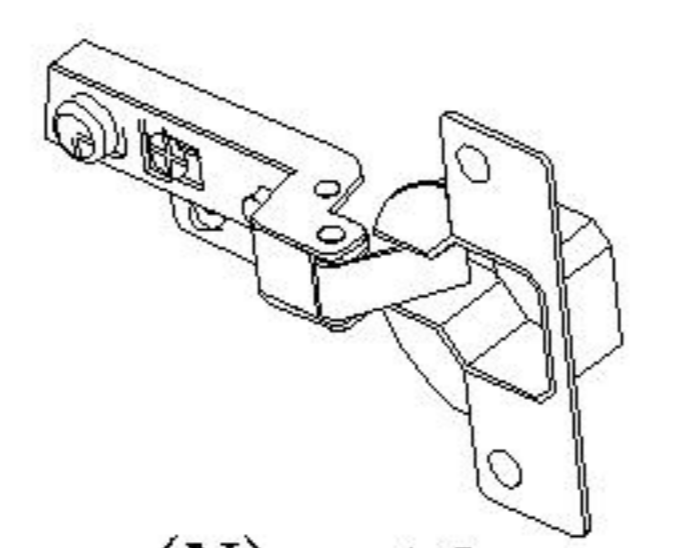
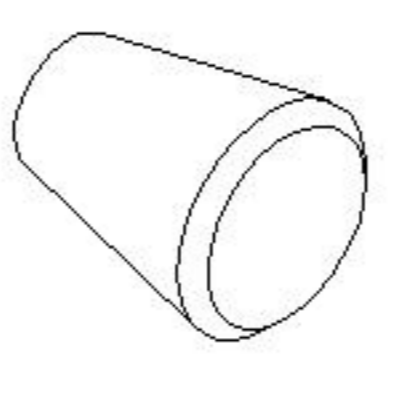
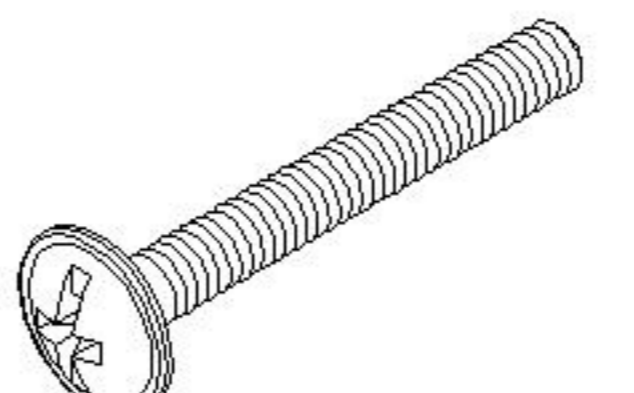
五金表/Hardware list

部件表/Parts List

安装示意图/Assembly Instruction

产品名称 Model NO.	NG15X-A
产品规格 Specification	1194*341*2016mm
安装工具 Tool	安装人数 Installer
	

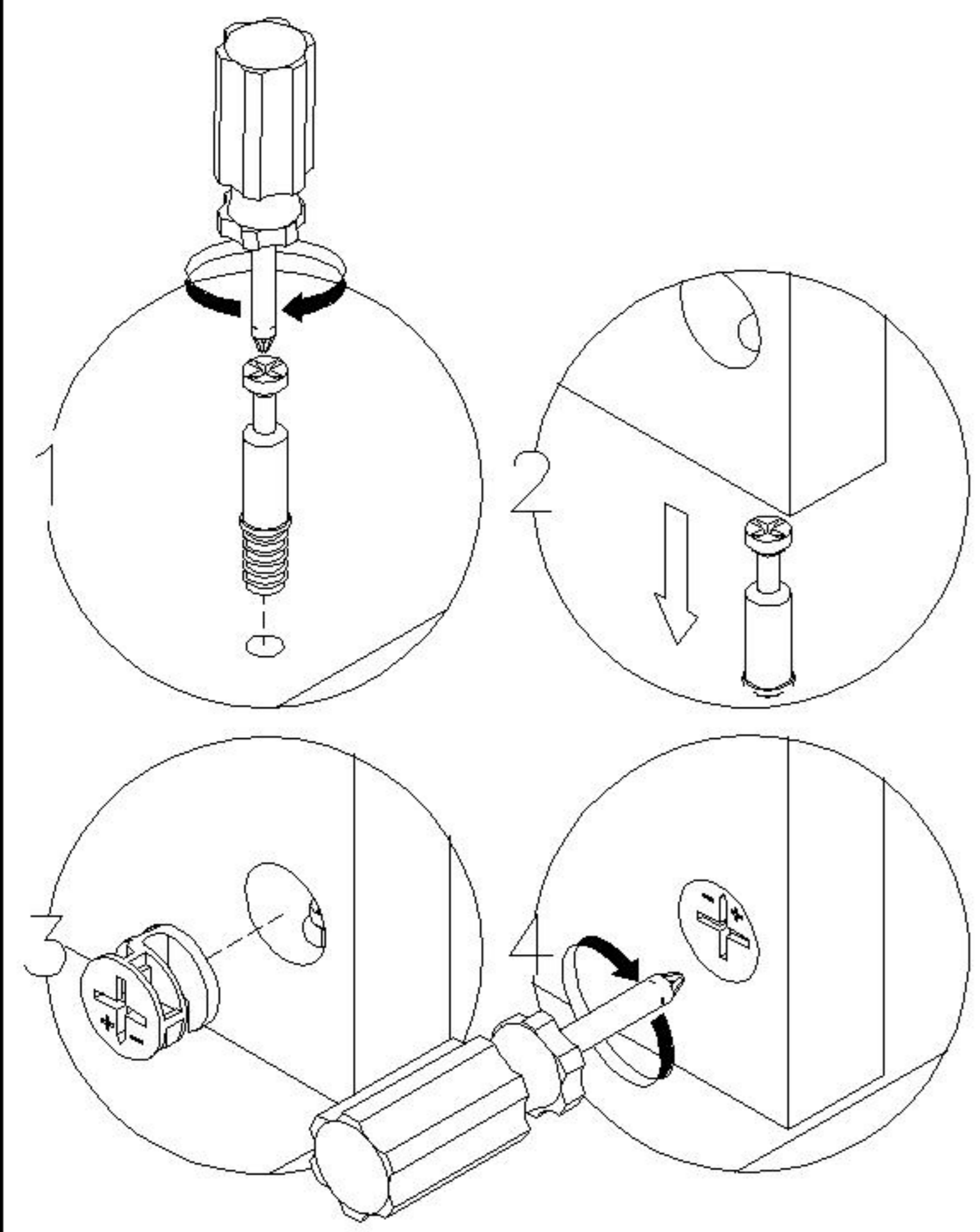


 (A)* 26 二合一螺杆 (35mm) 2 in 1 screw	 (B)* 43 大三合一锁饼 (15mm) Three in one large lock	 (C)* 15 木榫08x30mm wood tenon	 (D)* 10 脚垫-灰色 Footrest Grey
 (E)* 16 层板托5mm shelf support	 (F)* 13 自攻大扁M4*16mm Self tapping flat screw	 (G)* 13 背板扣 Back Plate Buckle-White	 (H)* 13 自攻螺丝M3.5x16mm Self-tapping screw
 (I)* 2 家具防倒器-白色 Anti-fall device white	 (J)* 7 木榫08x50mm wood tenon	 (K)* 8 双头三合一螺杆64 double-head three-in-one screw	 (L)* 2 膨胀胶粒 Expanded rubber particles
 (M)* 2 自攻螺丝M4x60mm Self tapping screw	 (N)* 12 缓冲门铰直弯-杯径035 Hinge straight bending diameter 35	 (O)* 3 圆拉手 Round handle	 (P)* 3 拉手螺丝-M4x28mm pulling screw


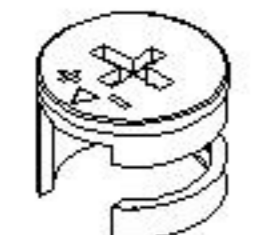
编号NO.	名称Name	规格 (mm) Specification	数量QTY	材质Material
①	三列书柜基础柜Three column bookcase foundation cabinet	1194*298*2016	1	
1-1	左侧板Side board(L)	2013*298*15	1	三胺板 Melamine
1-2	右侧板Side board(R)	2013*298*15	1	三胺板 Melamine
1-3	中侧板Middle side board	2013*298*15	1	三胺板 Melamine
1-4	左背板back board(L)	1892*388*5	2	三胺板 Melamine
1-5	右背板back board(R)	1892*392*5	1	三胺板 Melamine
1-6	左顶底板 Left top and bottom plate	766*282*15	2	三胺板 Melamine
1-7	右顶底板 Right top and bottom plate	383*282*15	2	三胺板 Melamine
1-8	右固定层板Fixed shelf(R)	383*275*18	2	三胺板 Melamine
1-9	右活动层板Movable shelf(R)	382*275*18	2	三胺板 Melamine
1-10	左拉条Brace(L)	766*58*15	1	三胺板 Melamine
1-11	右拉条Brace(R)	383*58*15	1	三胺板 Melamine
1-12	左下拉条Left drop-down bar	766*73*15	1	三胺板 Melamine
1-13	右下拉条Lower right brace	383*73*15	1	三胺板 Melamine
1-14	左立水Apron(L)	766*58*15	1	三胺板 Melamine
1-15	右立水Apron(R)	383*58*15	1	三胺板 Melamine
②	层板2(四块层板) Layer 2 (four layers)	766*275*72	1	
2-1	固定层板Fixed shelf	766*275*18	2	三胺板 Melamine
2-2	活动层板Movable shelf	765*275*18	2	三胺板 Melamine
③	三门门板(原木色) Three door panel(Log color)	1950*396*63	1	
3-1	左门板Door board(L)	1950*396*21	1	包覆板+PS塑料 cladding plate+PS plastics
3-2	右门板Door board(R)	1950*396*21	2	包覆板+PS塑料 cladding plate+PS plastics

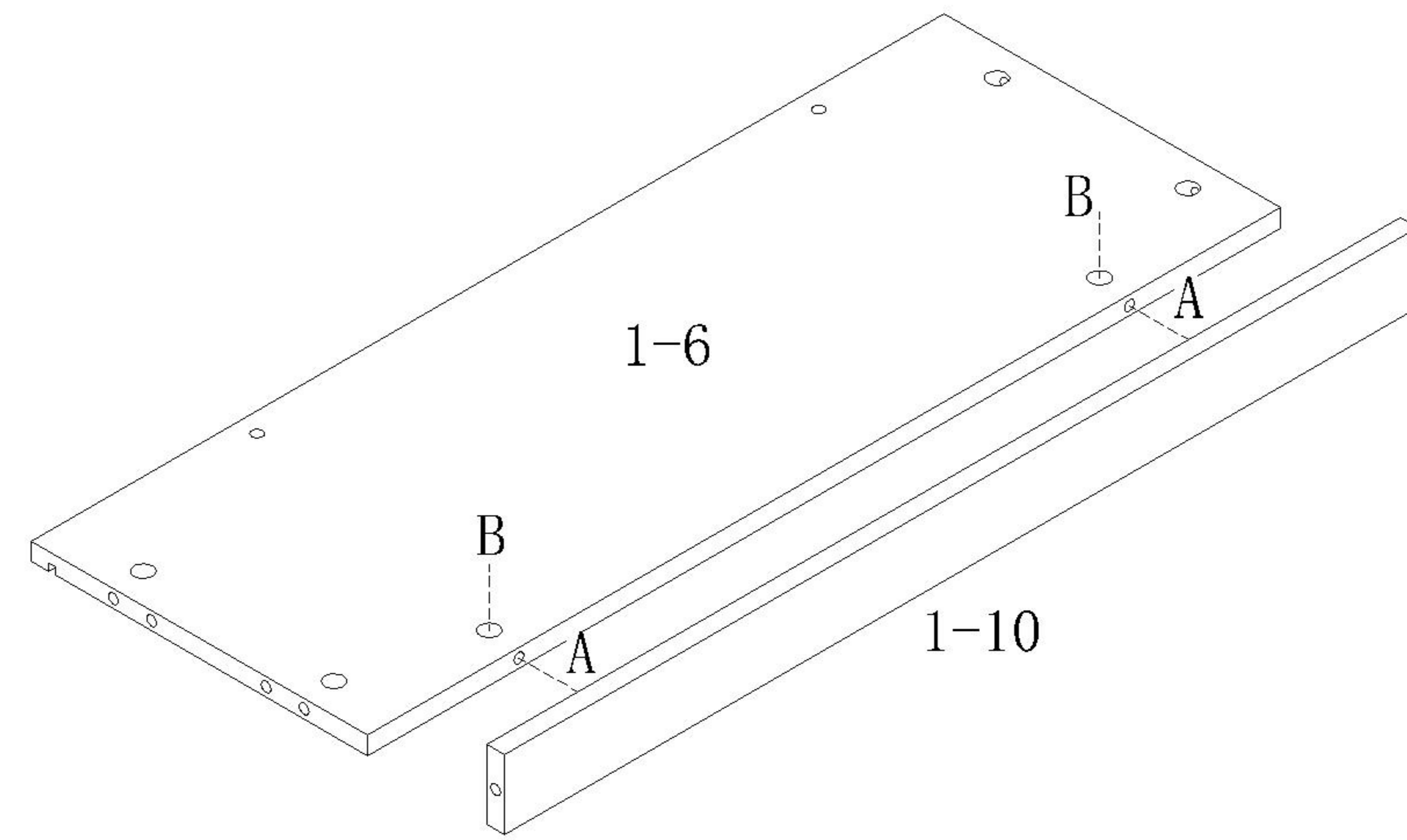
NG15X-A

安装方法/
Installation method

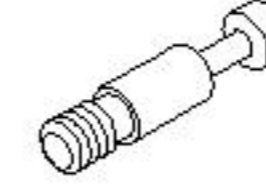
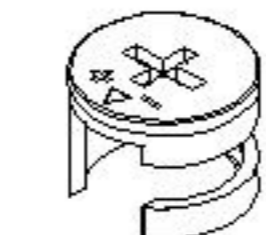
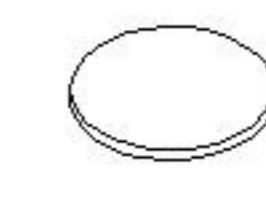


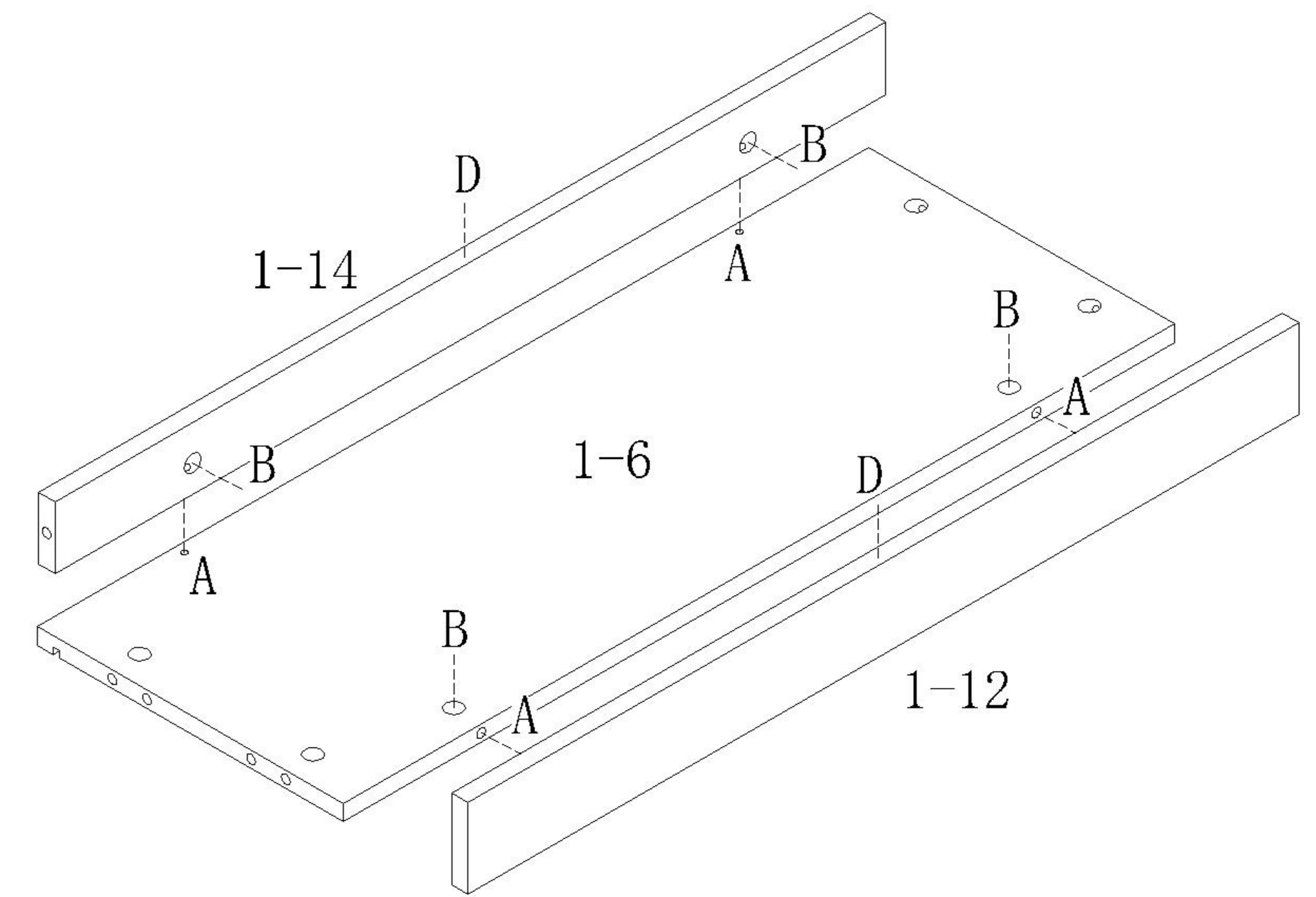
二合一 two-in-one

-  (A)*2
-  (B)*2

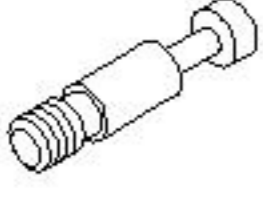
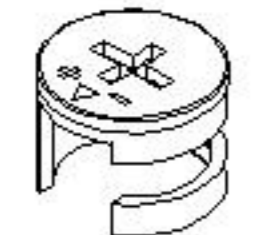


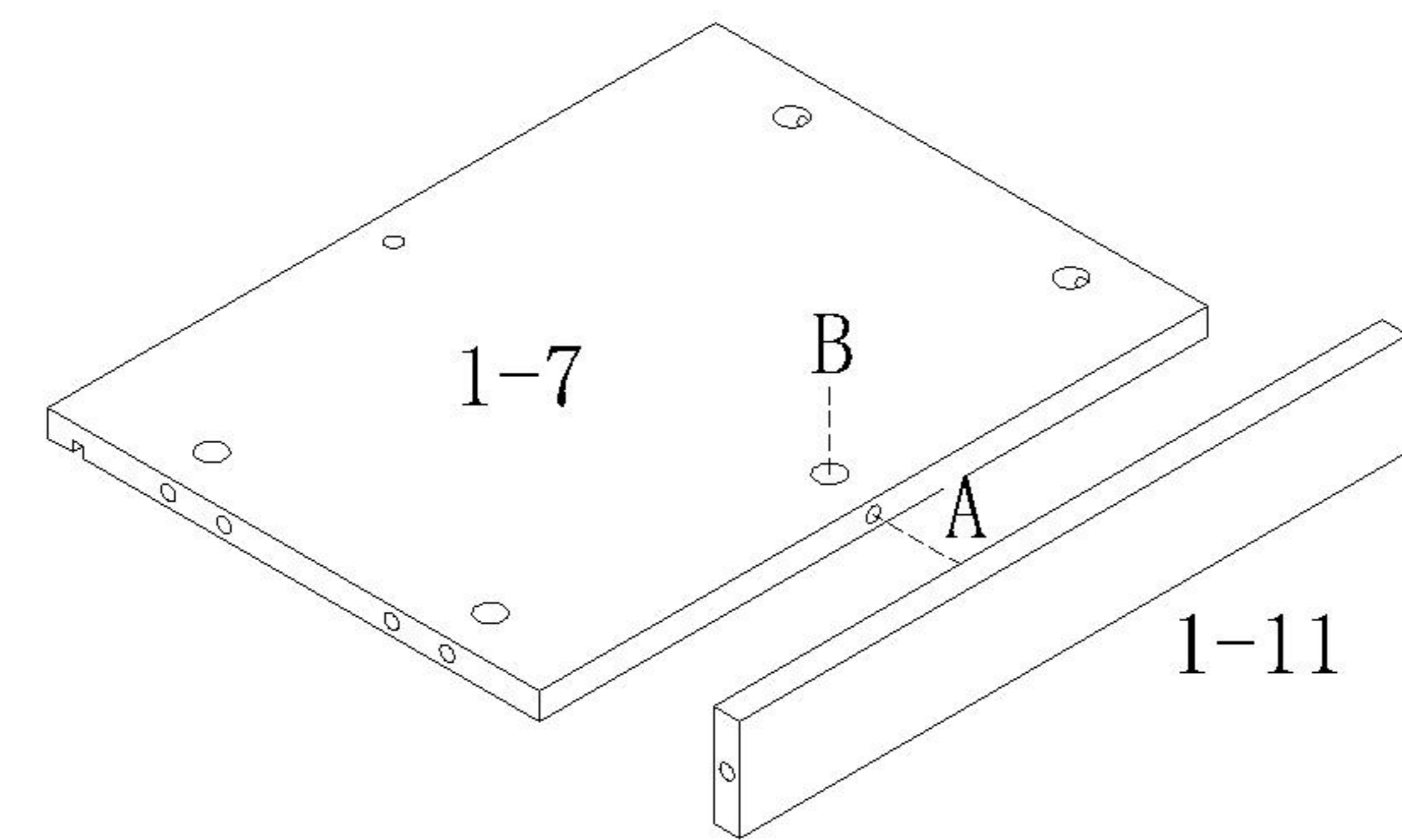
1

-  (A)*4
-  (B)*4
-  (D)*2


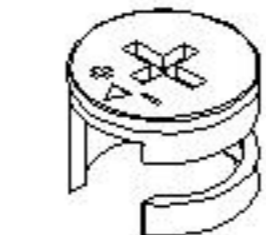
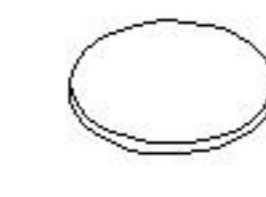


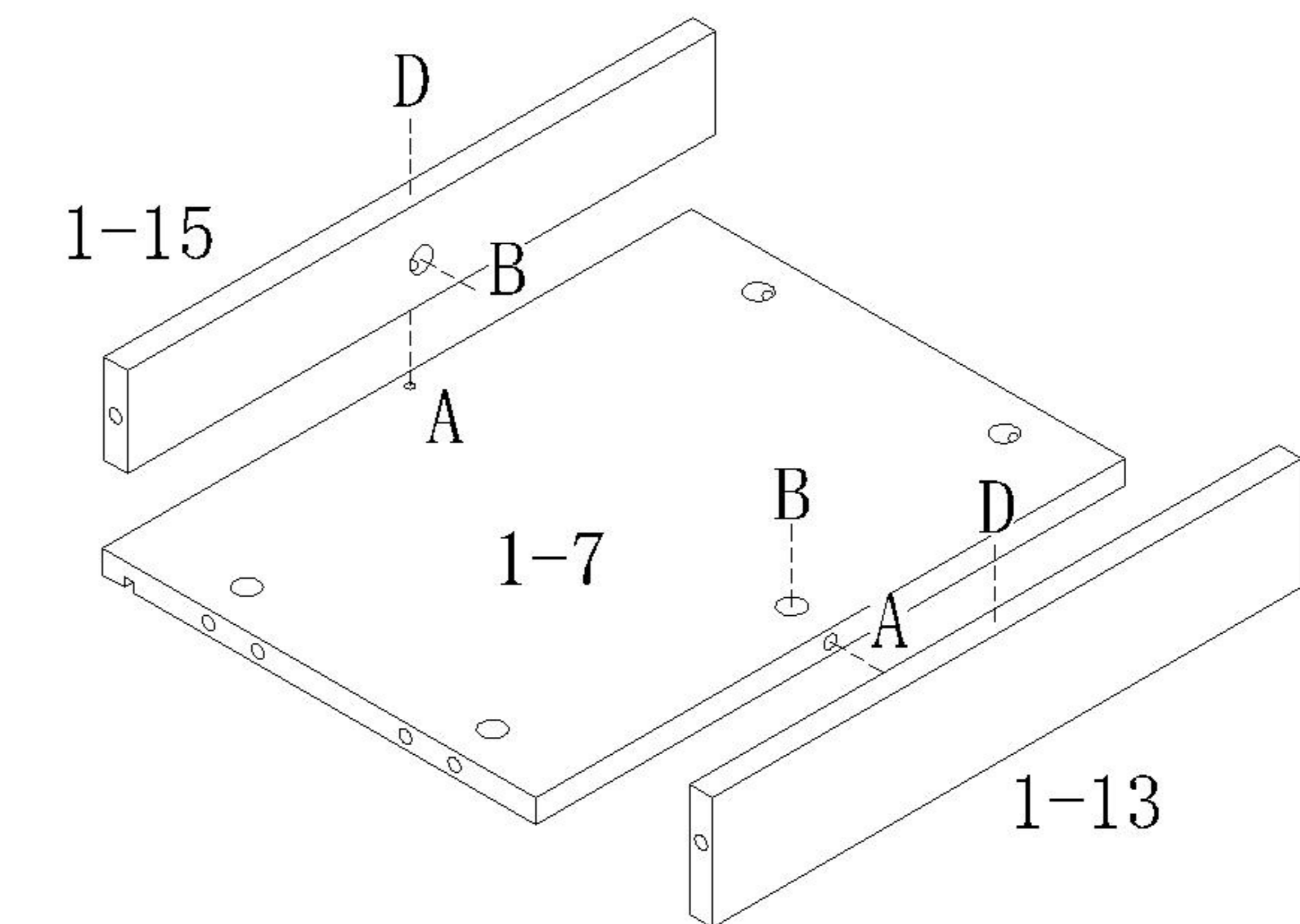
2

-  (A)*1
-  (B)*1



3

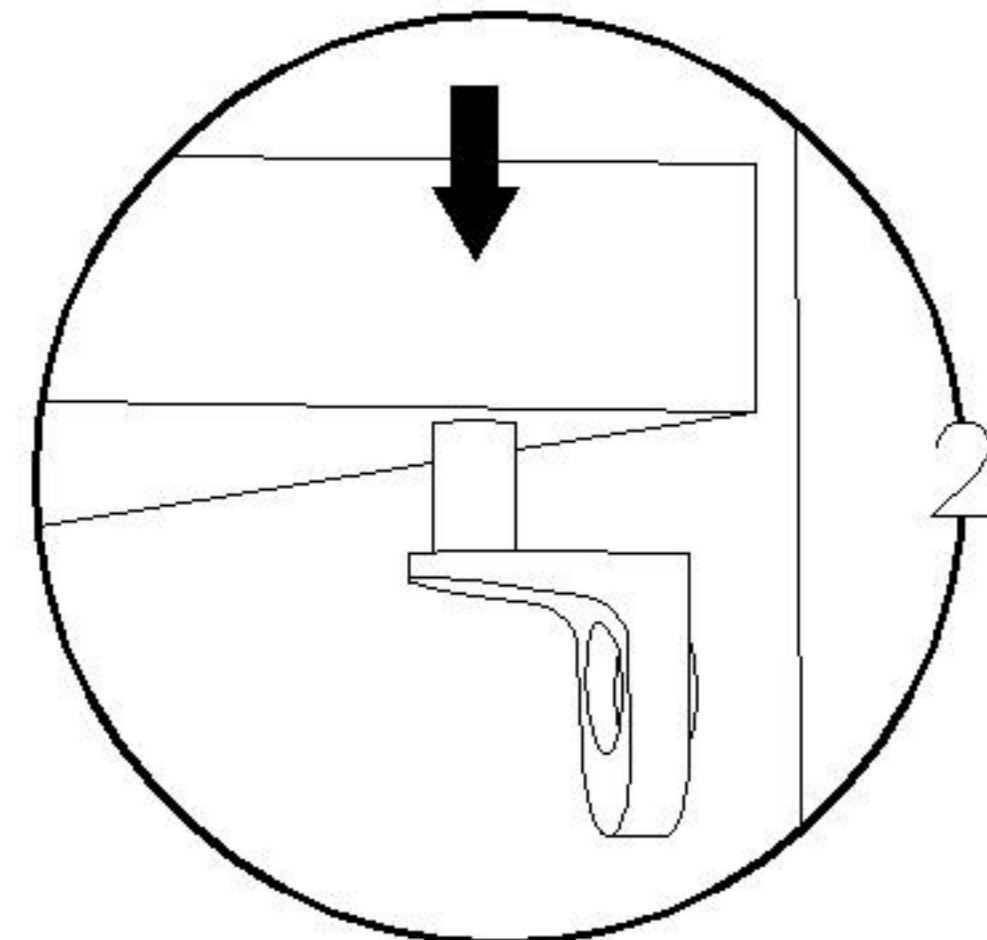
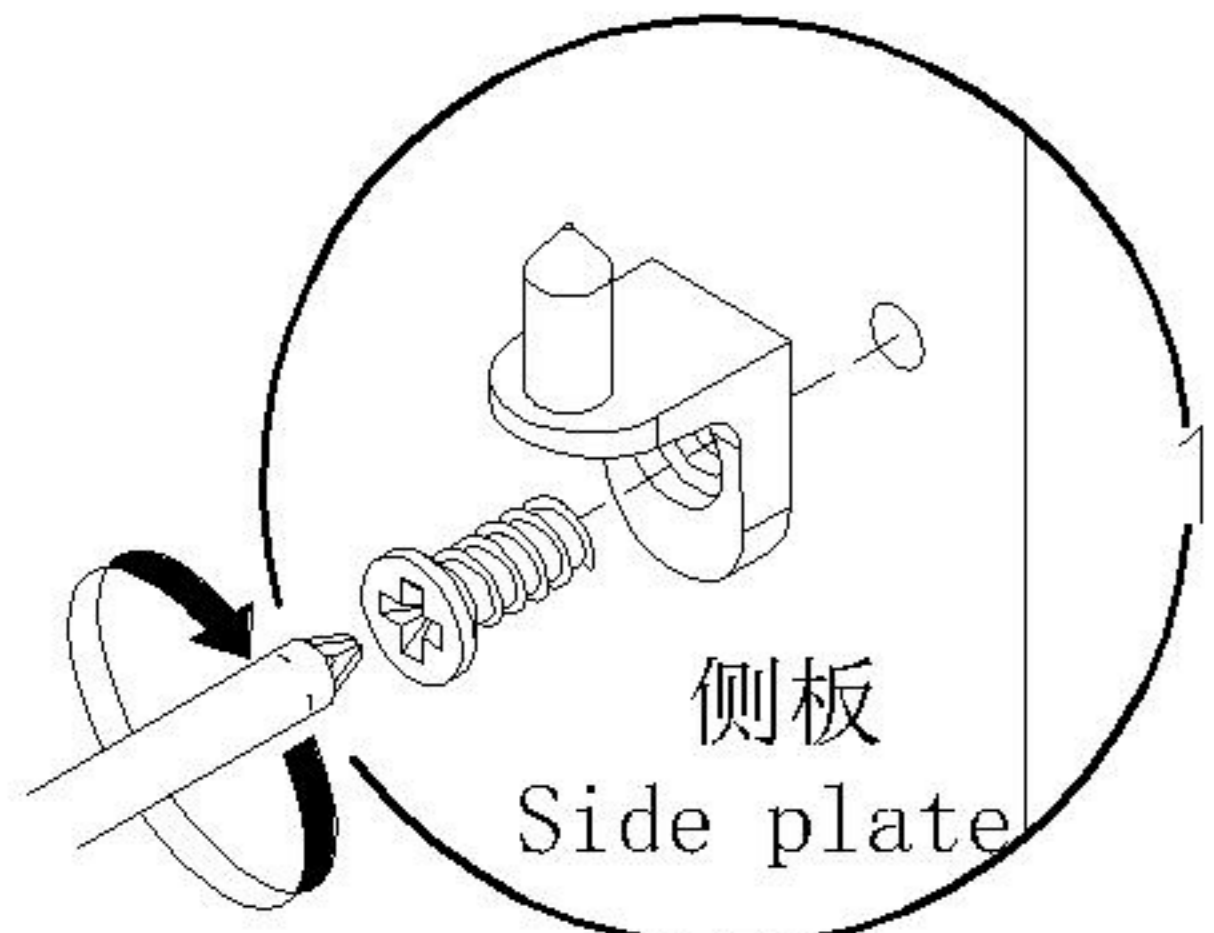
-  (A)*2
-  (B)*2
-  (D)*2



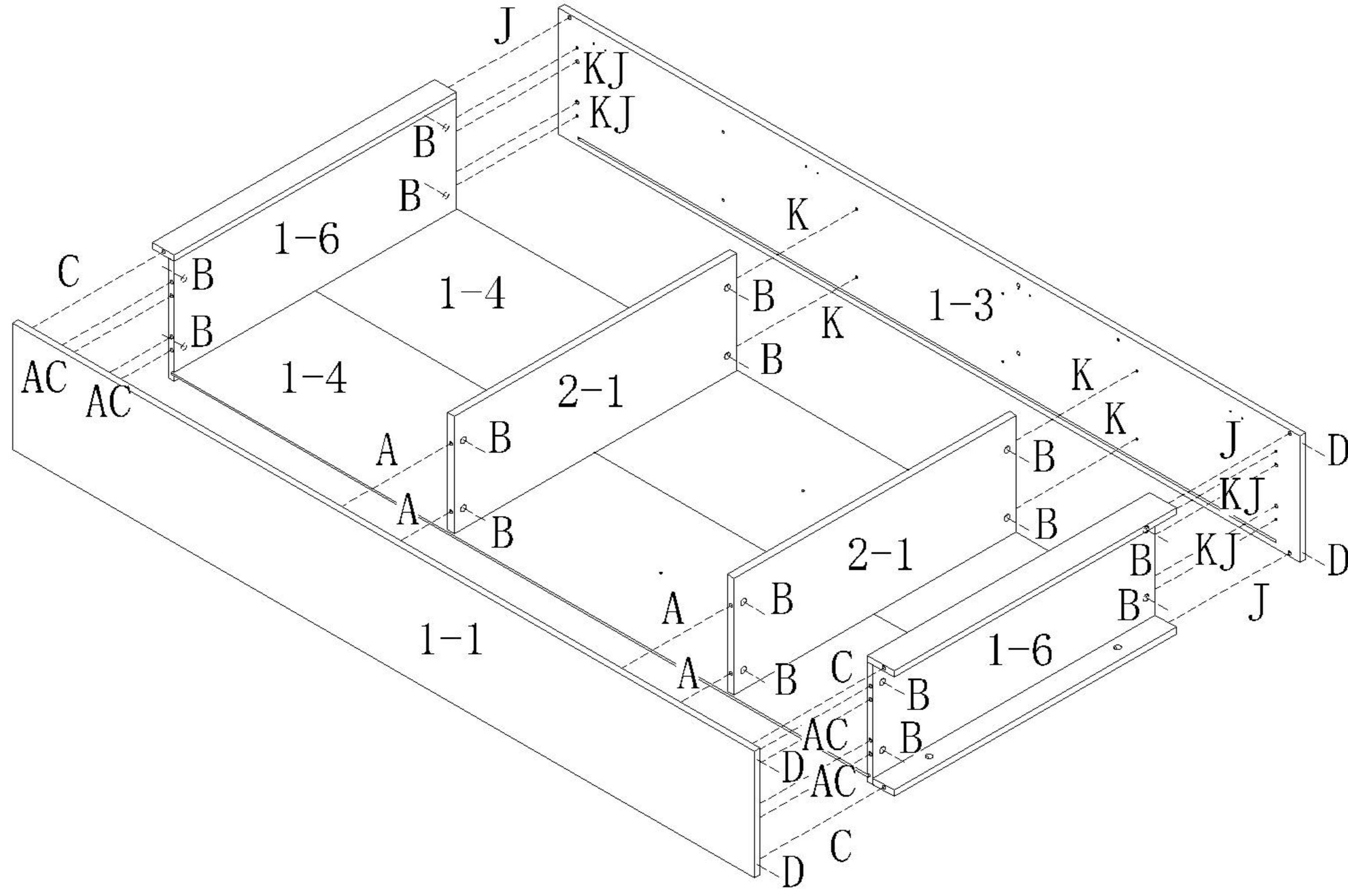
4

NG15X-A

安装方法/
Installation method

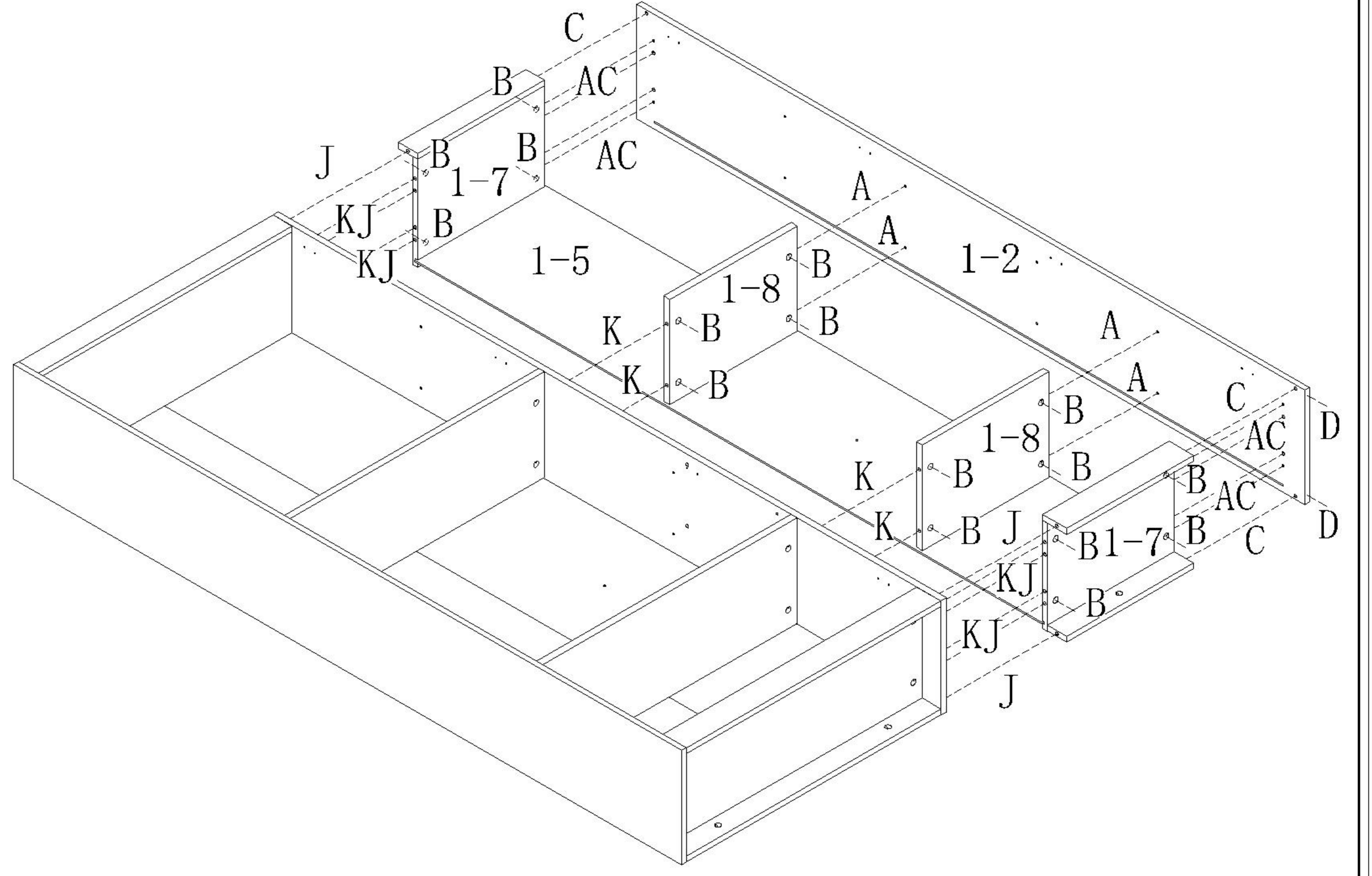


- (A)*8
- (B)*16
- (C)*7
- (D)*4
- (J)*7
- (K)*8



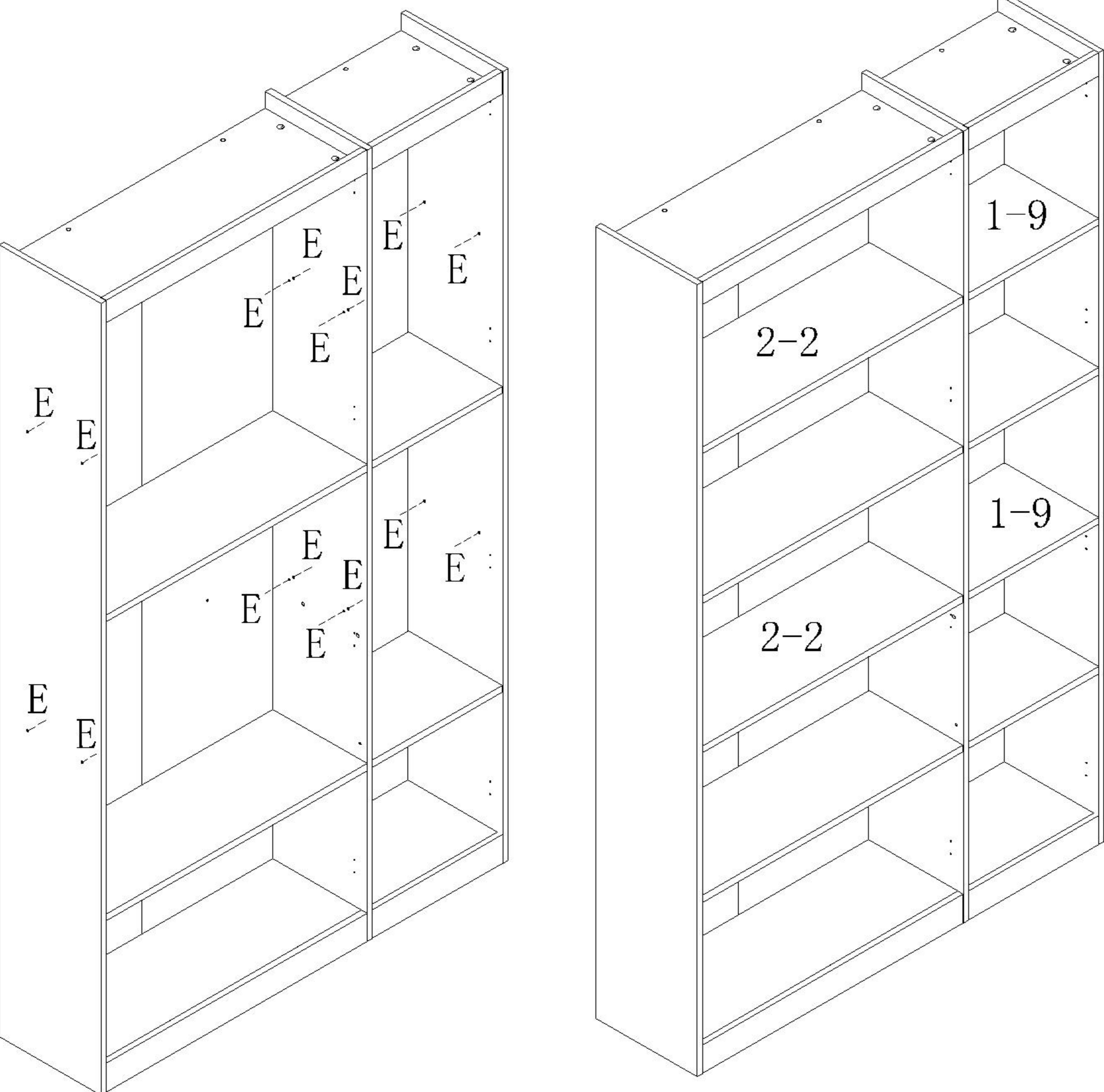
5

- (A)*8
- (B)*16
- (C)*7
- (D)*2



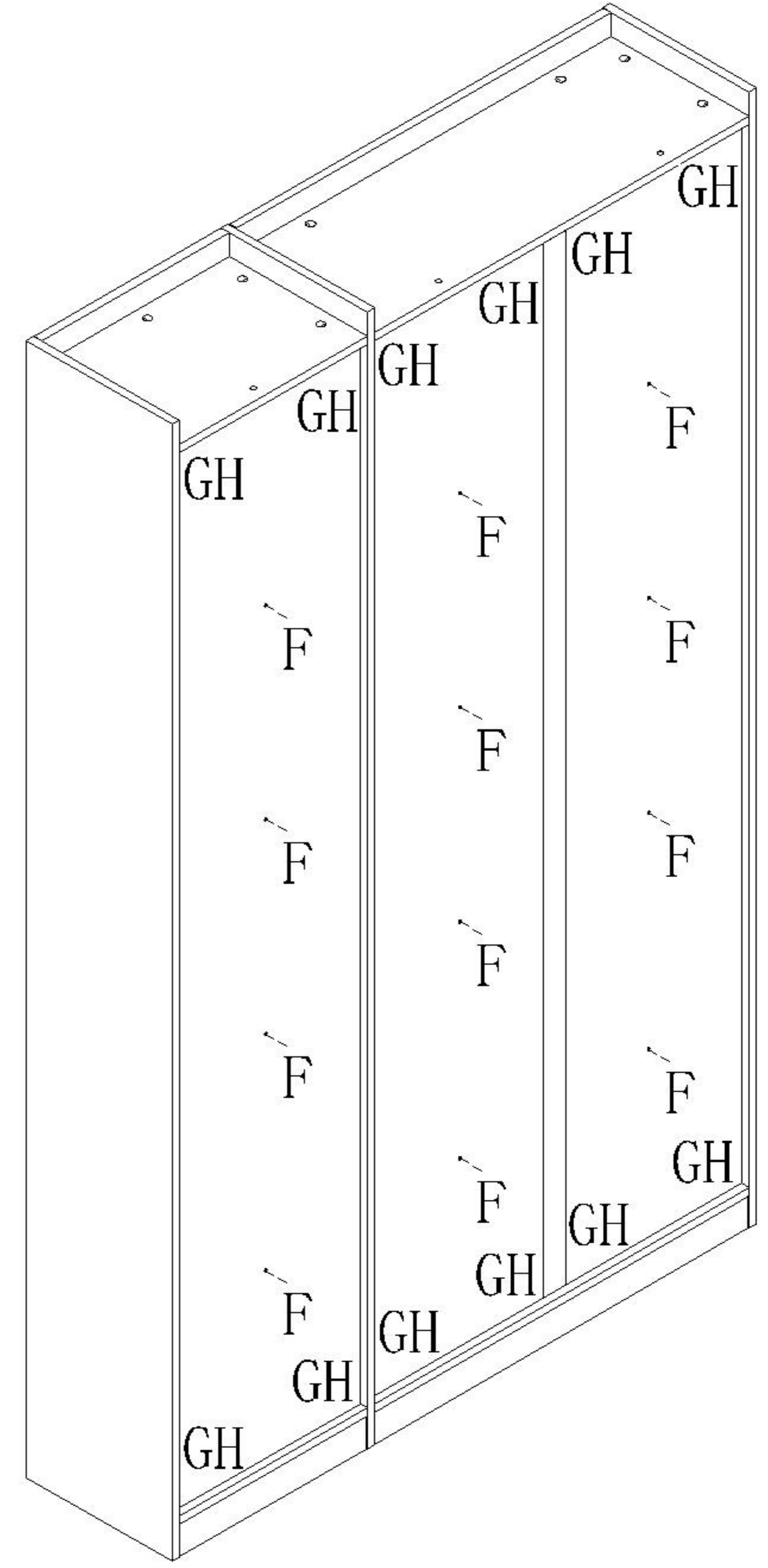
6

- (E)*16

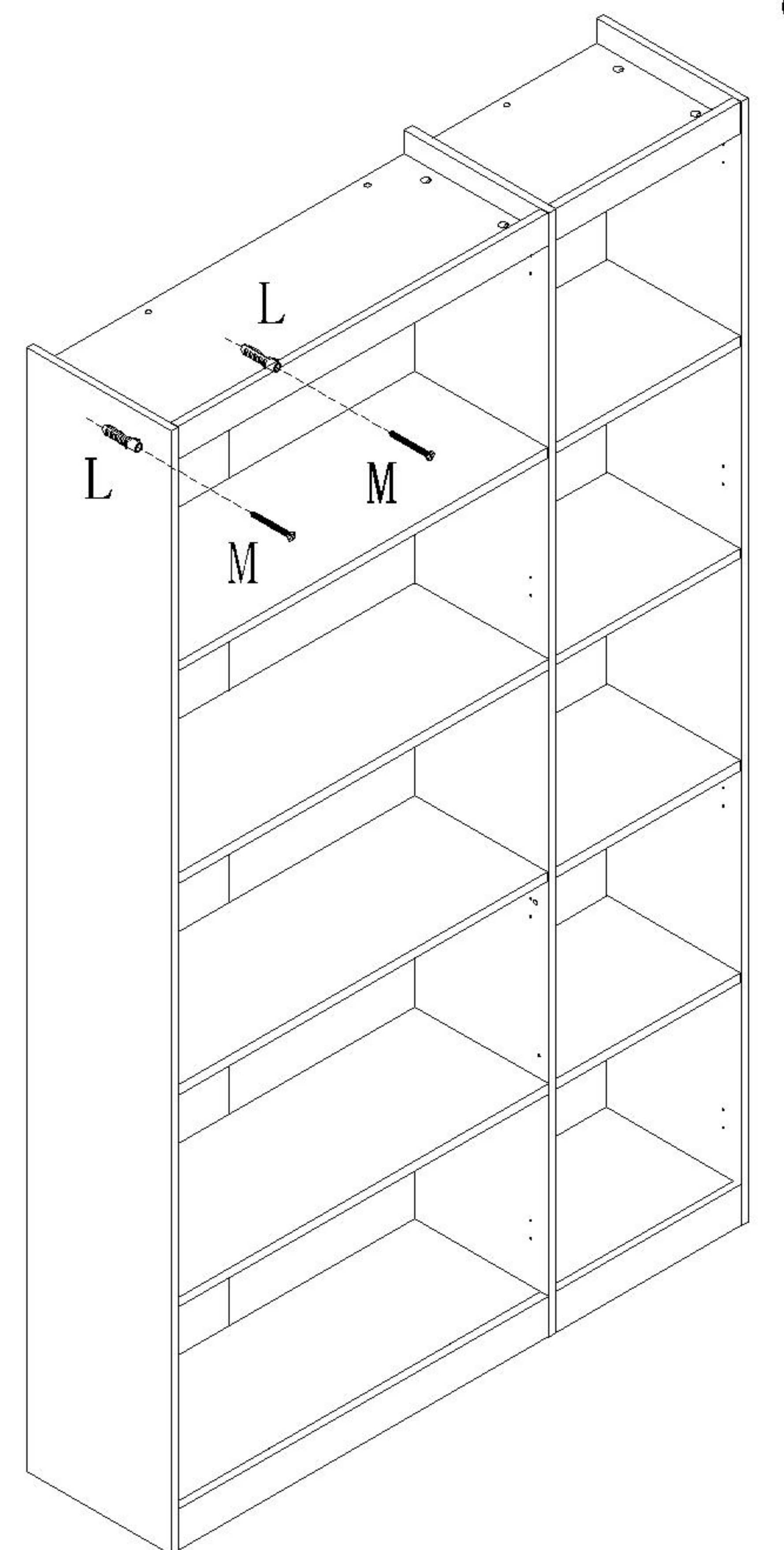


7

- (F)*12
- (G)*12
- (H)*12
- (L)*2
- (M)*2

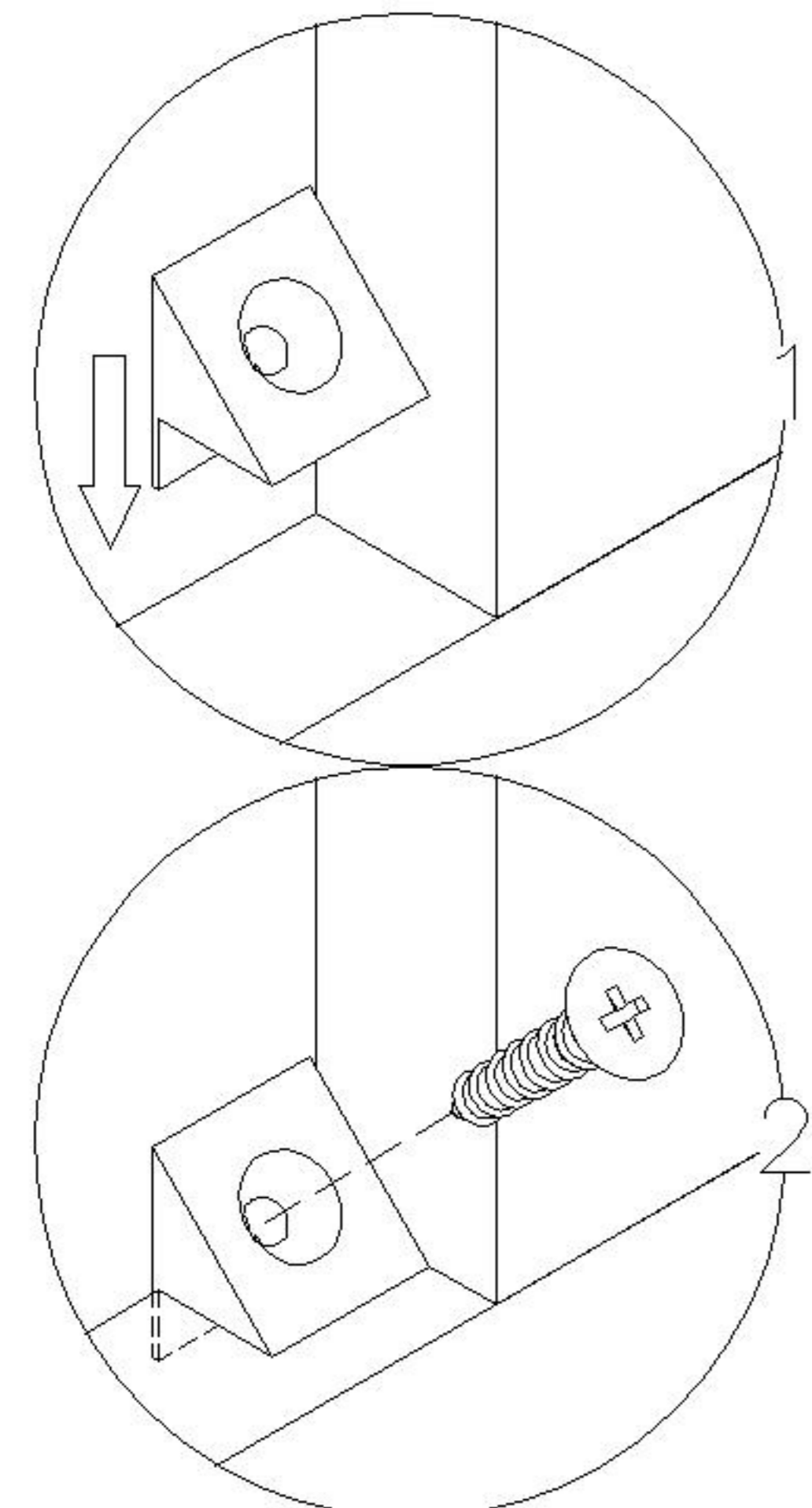


8

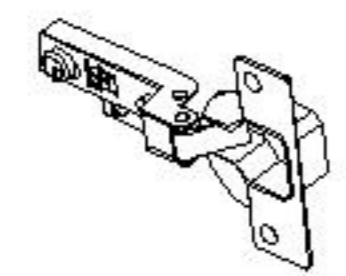
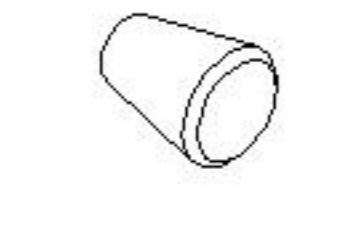
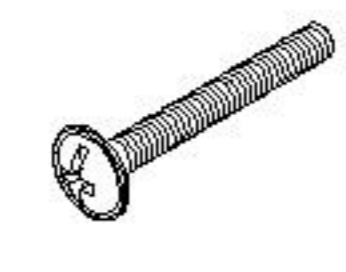


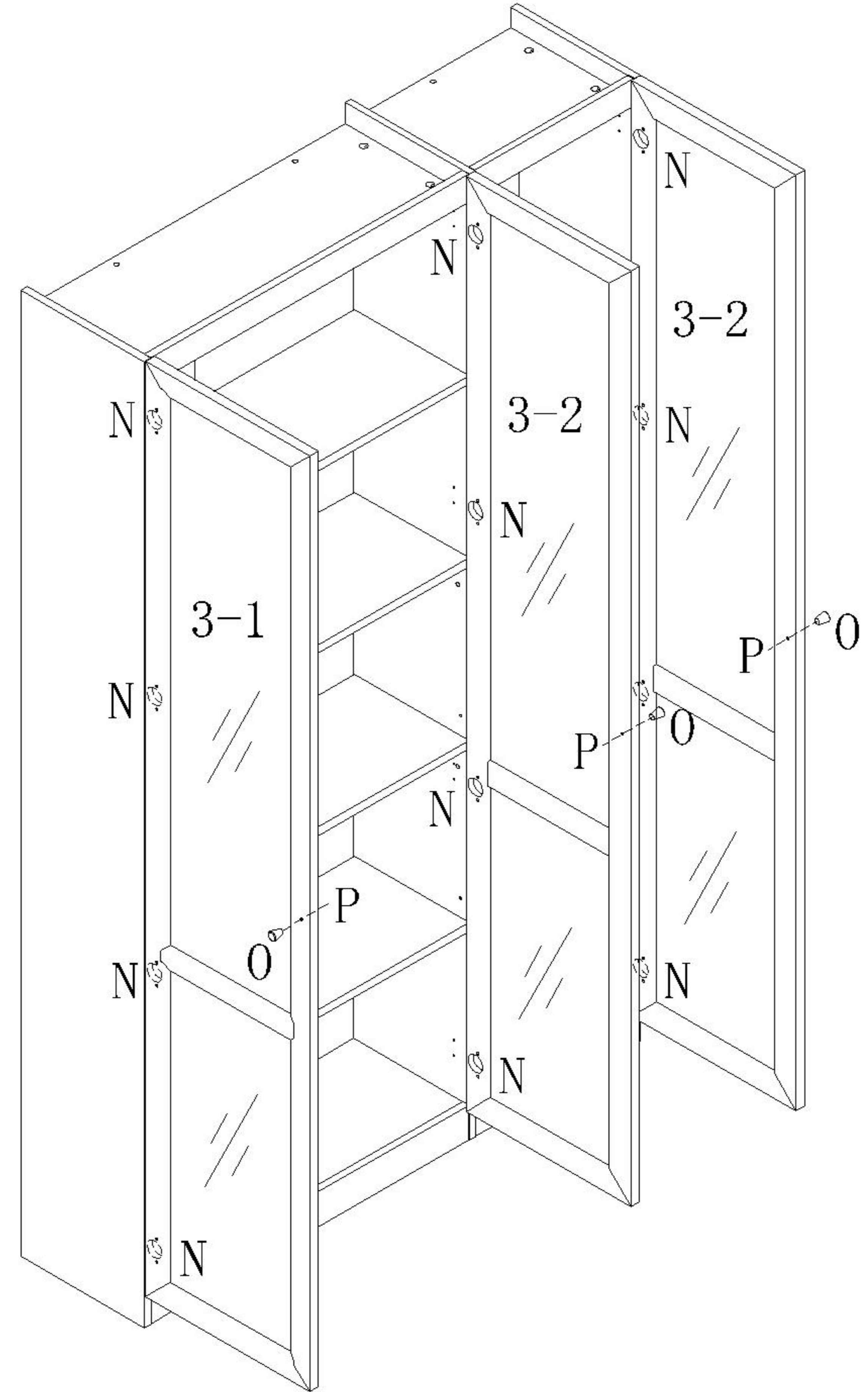
NG15X-A

安装方法/
Installation method

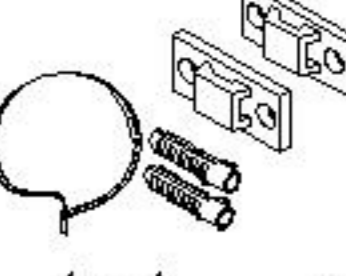


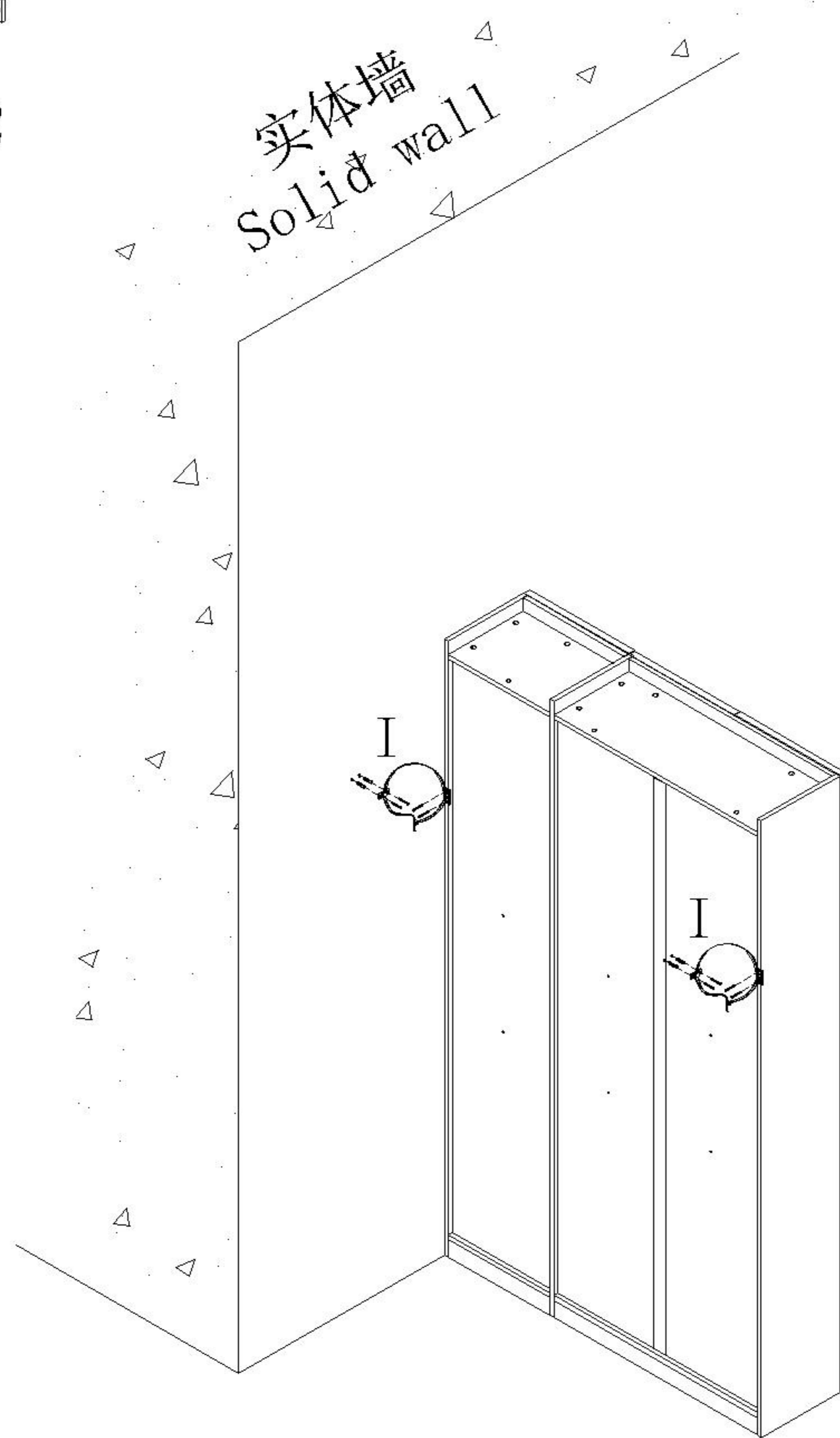
背板扣
Back Plate Buckle

-  (N)*12
-  (O)*3
-  (P)*3



10

-  (I)*2



注意：
防倒器一定要按图安装，为防止柜子倾倒！

be careful:
The anti fall device must be installed according to the diagram to prevent the cabinet from tipping over!

11

